

Kogetaburet model KSF

Tekniske data

10000011892-DOC-000-02



Kogezonerne måler 40X40cm og har en effekt på 3,8kW (dog 3,5kW ved 3X230V).



Indholdsfortegnelse

Kogetaburet model KSF	1
Indholdsfortegnelse	2
Tekniske data	3
El	3
3~230V+PE, 50/60Hz	3
3~400V+PE, 50/60Hz	3
3~440V+PE, 50/60Hz	3
Ventilation	3
3~230V+PE, 50/60Hz	3
3~400V+PE / 3~440V+PE, 50/60Hz	3
Kapslingsklasse	4
Produktmål	5
KSF 40	5
KSF 40-2	6
Ekstraudstyr	7
Fastgørelse til gulv	7
Installationsmål	8
KSF 40	8
KSF 40-2	8

Tekniske data

EI

I brugsanvisningen er der vigtig information om forsyninger og tilslutning.

3~230V+PE, 50/60Hz

Type	Zoner	Effekt [kW]	Strømforbrug [A]
KSF 40	1 x 400x400mm	3,5	15/15/0
KSF 40-2	2 x 400x400mm	7,0	15/15/26

3~400V+PE, 50/60Hz

Type	Zoner	Effekt [kW]	Strømforbrug [A]
KSF 40	1 x 400x400mm	3,8	10/10/0
KSF 40-2	2 x 400x400mm	7,6	10/16/10

3~440V+PE, 50/60Hz

Type	Zoner	Effekt [kW]	Strømforbrug [A]
KSF 40	1 x 400x400mm	3,8	9/9/0
KSF 40-2	2 x 400x400mm	7,6	9/15/9

Ventilation

3~230V+PE, 50/60Hz

Type	Sensibelt [W]	Latent [W]	Damp [kg/h]
KSF 40	700	280	0,4
KSF 40-2	1400	560	0,8

3~400V+PE / 3~440V+PE, 50/60Hz

Type	Sensibelt [W]	Latent [W]	Damp [kg/h]
KSF 40	760	304	0,4
KSF 40-2	1520	608	0,9

Data er baseret på den tyske standard VDI 2052 der kan bruges til dimensionering af ventilationsanlæg.

Værdierne er erfaringsværdier ved et gennemsnitligt apparat og normalt brugsmønster, men det faktiske behov varierer i forhold til det enkelte apparats effektivitet, styring og anvendelse.

Der er ikke taget hensyn til samtidighedsfaktoren, som kan findes i VDI 2052.

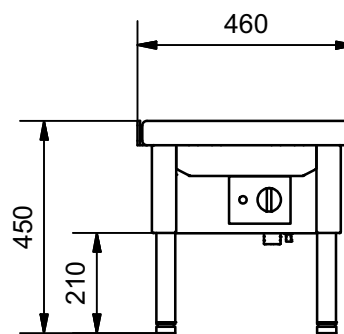
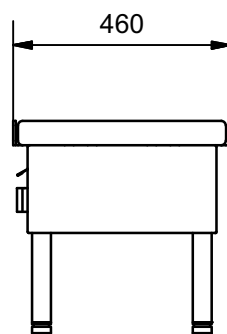


Kapslingsklasse

IPX4

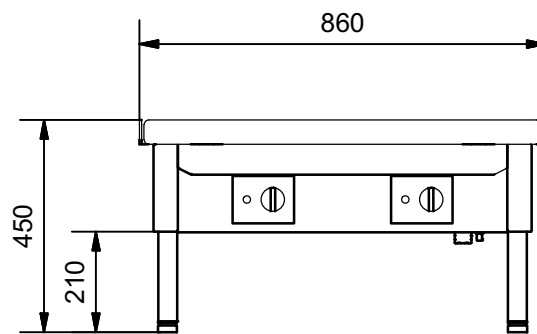
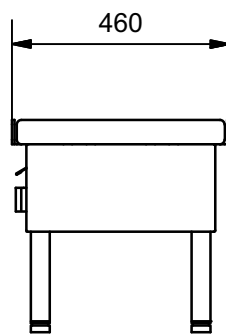
Produktmål

KSF 40



Se afsnittet 'Installationsmål' for pladsbehov omkring apparatet.

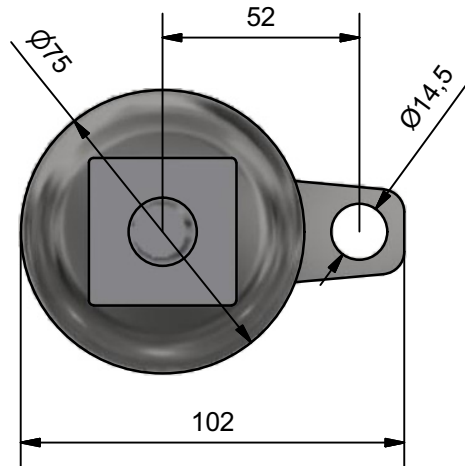
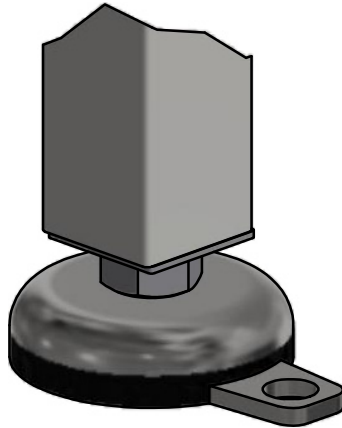
KSF 40-2



Se afsnittet 'Installationsmål' for pladsbehov omkring apparatet.

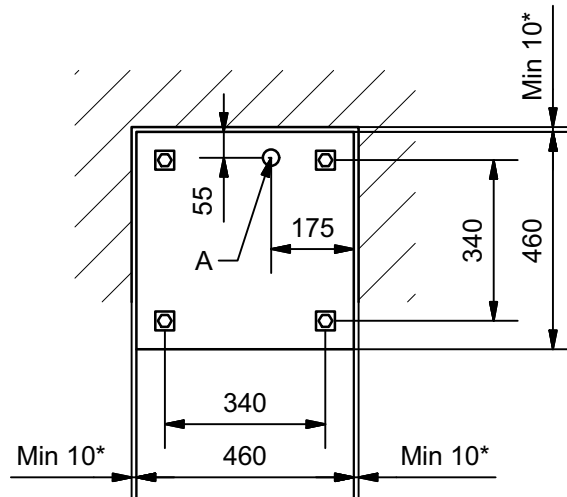
Ekstraudstyr

Fastgørelse til gulv



Installationsmål

KSF 40

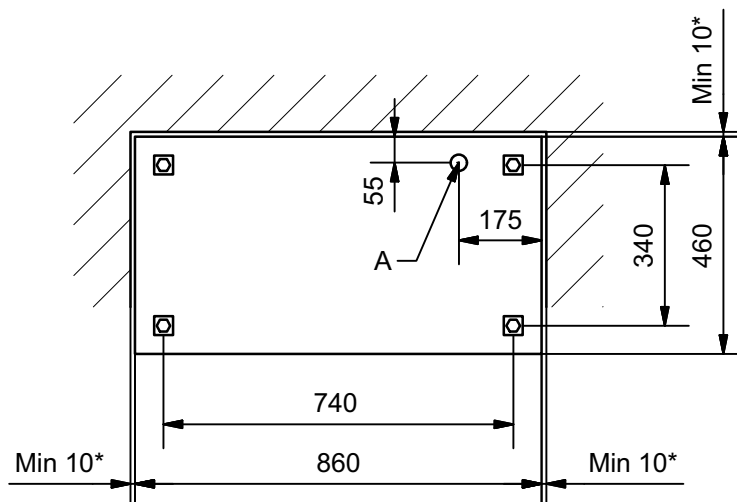


A: Mindst 500mm kabel over gulv.

* Mindst 100mm ved placering op ad brandbart materiale.

Af hensyn til betjening og service, skal der foran apparatet være et frit område på mindst 800mm.

KSF 40-2



A: Mindst 500mm kabel over gulv.

* Mindst 100mm ved placering op ad brandbart materiale.

Af hensyn til betjening og service, skal der foran apparatet være et frit område på mindst 800mm.