



Maxi AutoTemp 32

Tekniska data

10000035828-TDA-000-00



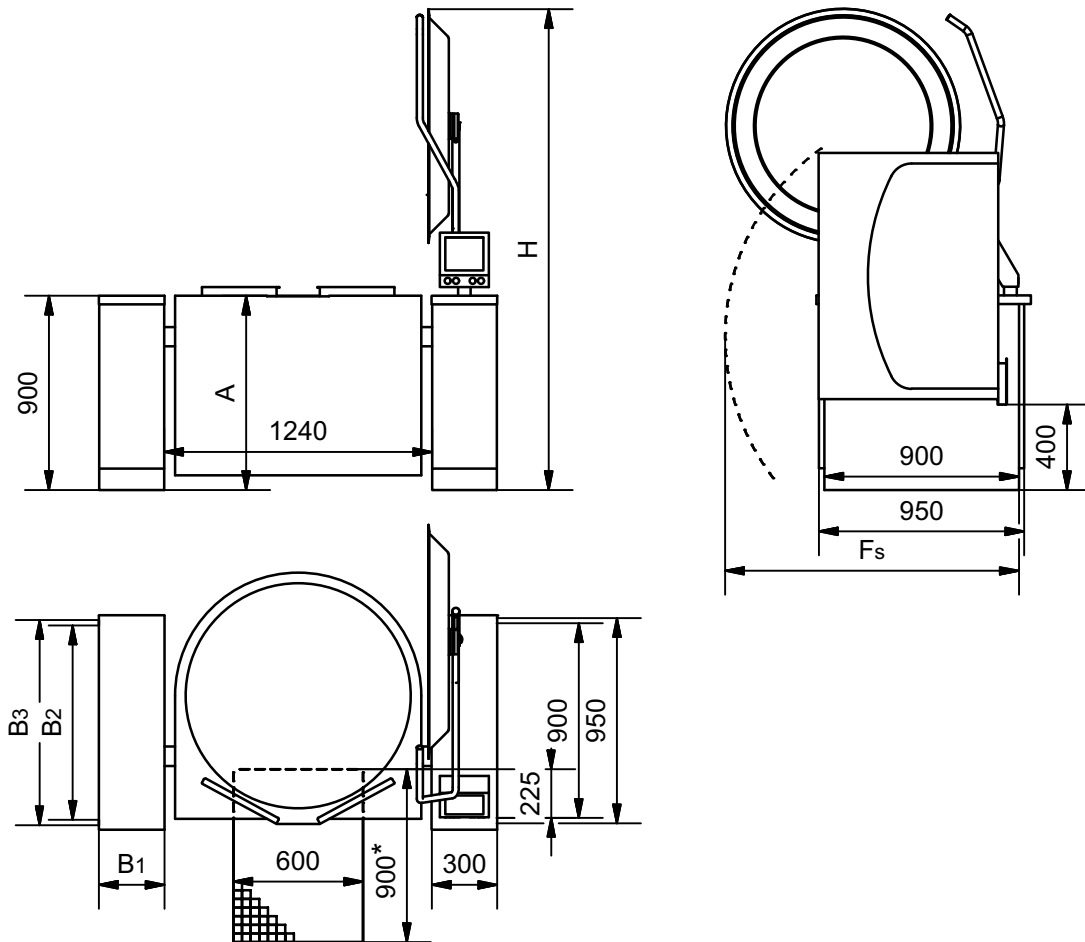
Apparaten på bilden kan vara utrustad med extrautrustning.

Kontrollpanelen kan monteras på höger eller vänster sida.

Maxi AutoTemp 32, MaxiMix AutoTemp 56 och MaxiMix AutoChef 86 kan kombineras.

Uppvärmning sker indirekt med 1 bar ångtryck och den maximala temperaturen är 120°C. Ångan kommer från ett externt ångsystem eller en inbyggd elektrisk ånggenerator.

Mått på grytan och manöverpelare



Storlek	A [mm]	Fs [mm]	H [mm]
Maxi 400	900	1450	2240
Maxi 500	1017	1450	2350

Fs är det minsta avståndet för att service ska vara möjligt.

Större avstånd rekommenderas för service och eventuellt klämrisk. Nationella / lokala bestämmelser måste alltid följas.

* För grytor med fjärlsventil eller tappkran kan innehållet rinna ut bakom golvbrunnen när grytan tippas med ventilen/kranen öppen. Detta kan t.ex. hända vid rengöring. Det rekommenderas att överväga att förlänga golvbrunnen bakåt i enlighet med måtten i avsnittet "Placering av avtappningskran".

Mått på stöpelarna för elektriskt uppvärmda grytor

Storlek	B1 [mm]	B2 [mm]	B3 [mm]	Fs [mm]
300 x 900 mm	300	900	950	1100

Fs är det minsta avståndet för att service ska vara möjligt. Det skall jämföras mellan de olika Fs-måtten och grytan med det största Fs måttet skall användas.



El för el-uppvärmda grytor

I bruksanvisningen finns viktig information om försörjning och anslutning.

3~230V+PE, 50/60Hz

Storlek [l]	Effekt [kW]	Strömförbrukning [A]	Uppkokningstid 10-90°C [min]	Isc [kA] min/max
400	48	111/111/111	47	0,32/20
500	48	111/111/111	63	0,32/20

3~400V+PE, 50/60Hz

Storlek [l]	Effekt [kW]	Strömförbrukning [A]	Uppkokningstid 10-90°C [min]	Isc [kA] min/max
400	60	87/87/87	38	0,25/10
500	60	87/87/87	47	0,25/10

3~440V+PE, 50/60Hz

Storlek [l]	Effekt [kW]	Strömförbrukning [A]	Uppkokningstid 10-90°C [min]	Isc [kA] min/max
400	60	79/79/79	38	0,25/6
500	60	79/79/79	47	0,25/6

El för ång-uppvärmda grytor

I bruksanvisningen finns viktig information om försörjning och anslutning.

3~230V+PE, 50/60Hz

Storlek [l]	Effekt [kW]	Strömförbrukning [A]	Isc [kA] min/max
400	0,37	1,1/1,1/1,1	0,06/20
500	0,37	1,1/1,1/1,1	0,06/20

3~400V+PE, 50/60Hz

Storlek [l]	Effekt [kW]	Strömförbrukning [A]	Isc [kA] min/max
400	0,37	0,7/0,7/0,7	0,06/10
500	0,37	0,7/0,7/0,7	0,06/10



3~440V+PE, 50/60Hz

Storlek [l]	Effekt [kW]	Strömförbrukning [A]	Isc [kA] min/max
400	0,37	0,6/0,6/0,6	0,06/6
500	0,37	0,6/0,6/0,6	0,06/6

Energieffektivitet

Grytorna har en energieffektivitet på 95%, mätt efter EFCEM's standard.

Mätningarna är gjorda med 400V anslutningseffekt. Beroende på verklig anslutningseffekt, utrustning, tillbehör mm så kan energieffektiviteten avvika lite.

Vatten

Vatten	Tryck [bar]	Mängd [l/min]	Temperatur [°C]
Kallt	1,5-6	35	-
Varmt	1,5-6	35	< 60

Varmt vatten används endast när grytan är utrustad med en spolpistol eller när varmt vatten kan användas till matlagning.

I bruksanvisningen finns viktig information om försörjning och anslutning.

Volym

Storlek [l]	Netto [l]	Brutto [l]	Diameter [mm]	Djup [mm]
400	400	447	1050	590
500	500	547	1050	707

Vikt

Storlek	Transportvikt* [kg]	Vikt i drift** [kg]
Maxi 400 AutoTemp 32	580	1143
Maxi 500 AutoTemp 32	610	1273

* Transportvikt är inkl. en stödpelare med samma dimension som försörjningspelaren. Vikten är utan vatten i ånggeneratoren och utan tillbehör.

** Vikt i drift är inkl. en stödpelare med samma dimension som försörjningspelaren, ånggeneratoren fylld med vatten och grytan toppfylld med vatten. Vikten är utan tillbehör.

Ventilation

3~230V+PE, 50/60Hz

Storlek [l]	Sensibel [W]	Latent [W]	Ånga [kg/h]
400	1680	9600	14,1
500	1680	9600	14,1

3~400V+PE / 3~440V+PE, 50/60Hz

Storlek [l]	Sensibel [W]	Latent [W]	Ånga [kg/h]
400	2100	12000	17,6
500	2100	12000	17,6

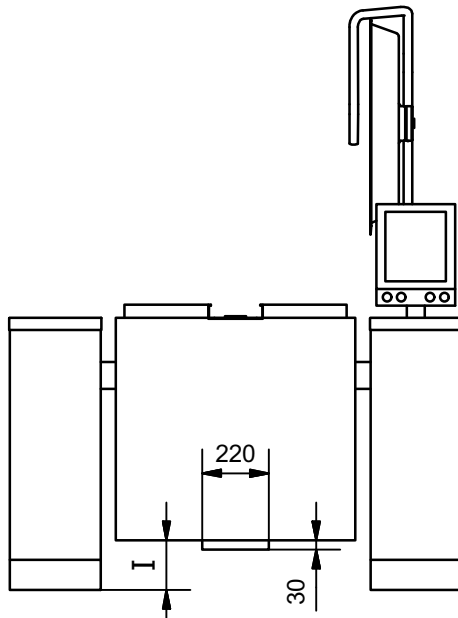
VDI 2052 är en tysk standard, som kan användas till dimensionering av ventilationsanläggningar.

Värdena är snittvärden vid en genomsnittlig apparat och användningsmönster, men det faktiska behovet kommer att variera i förhållande till varje apparatens effektivitet, styrning och tillämpning. Ingen hänsyn har tagits till samtidigthetsfaktorn. Snittvärdena för detta kan likaledes hittas i VDI 2052.

Ljudnivå

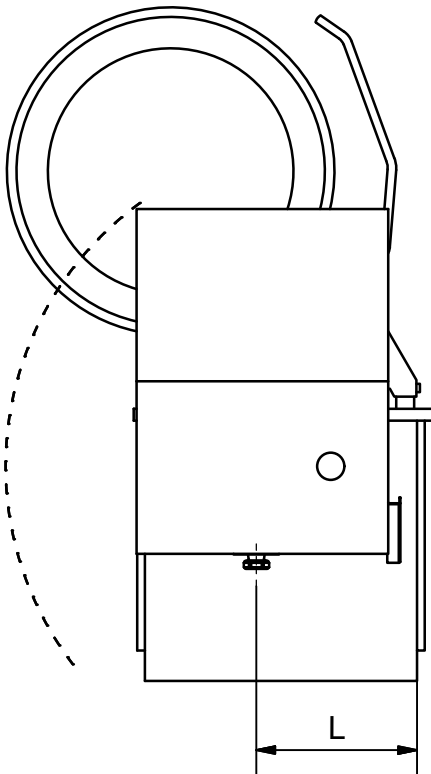
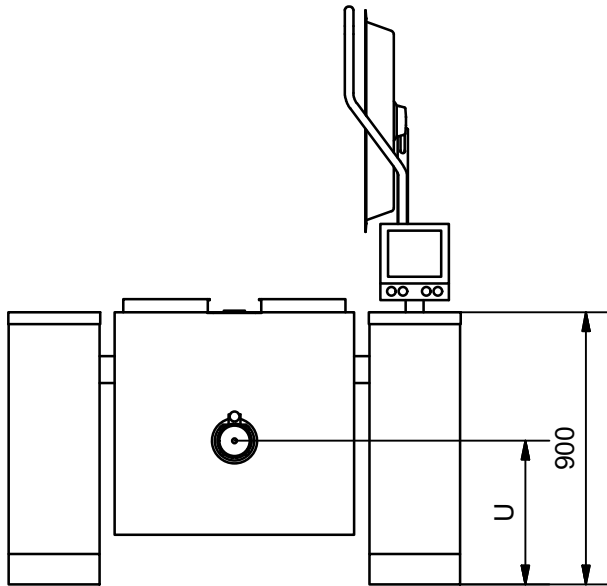
Buller från maskinen < 60 dB(A).

Avstånd under grytkroppen



Storlek [l]	I [mm]
400	65
500	65

Placering av avtappingskran



Storlek [l]	L [mm]	U [mm]
400	505	490
500	505	490

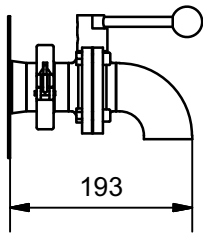
Extrautrustning

Fjärilsventil med utlopp nedåt

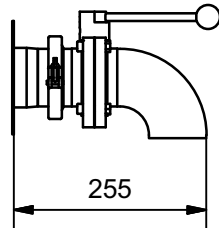
Enheten kan demonteras, t.ex. vid rengöring och en plugg ingår så att röret kan stängas när ventilen inte är monterad.

Vinkeln är svetsad mot ventilen, vilket ger en kort konstruktion.

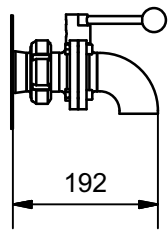
2" ISO Clamp



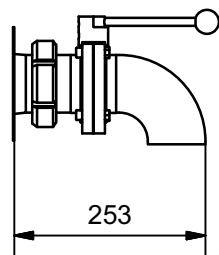
3" ISO Clamp



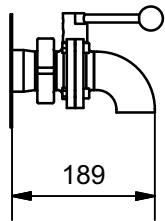
2" SMS



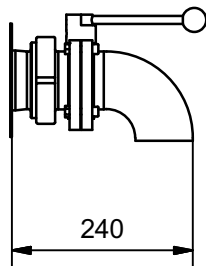
3" SMS



2" DS



3" DS

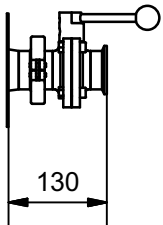


Fjärilsventil med anslutning till pump

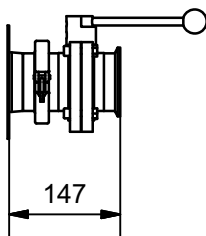
Denna ventil är lämplig för anslutning av pumpar till grytan. Om en vinkel (tillval) är monterad kan ventilen också användas utan pump, t.ex. vid rengöring.

Enheten kan demonteras, t.ex. vid rengöring och en plugg ingår så att röret kan stängas när ventilen inte är monterad.

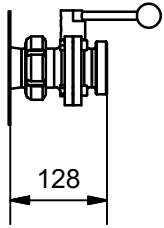
2" ISO Clamp



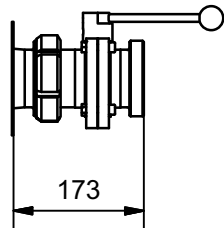
3" ISO Clamp



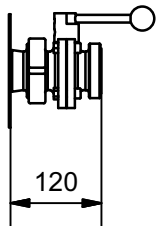
2" SMS



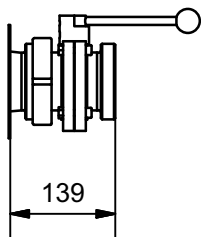
3" SMS



2" DS

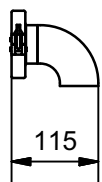


3" DS

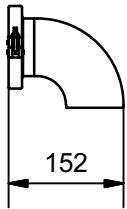


Vinkel för fjärilsventil

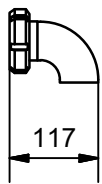
Lös vinkel för fjärilsventil 2" ISO Clamp



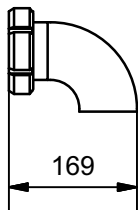
Lös vinkel för fjärilsventil 3" ISO Clamp



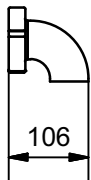
Lös vinkel för fjärilsventil 2" SMS



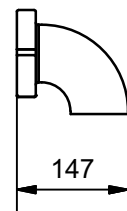
Lös vinkel för fjärilsventil 3" SMS



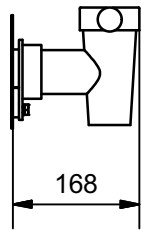
Lös vinkel för fjärilsventil 2" DS



Lös vinkel för fjärilsventil 3" DS

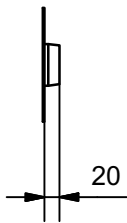


Avtappingskran typ Echtermann

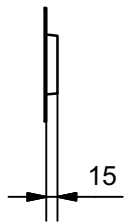


Genomförning för kundspecifik lösning

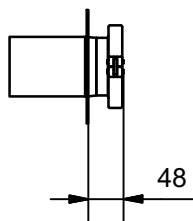
2" genomförning



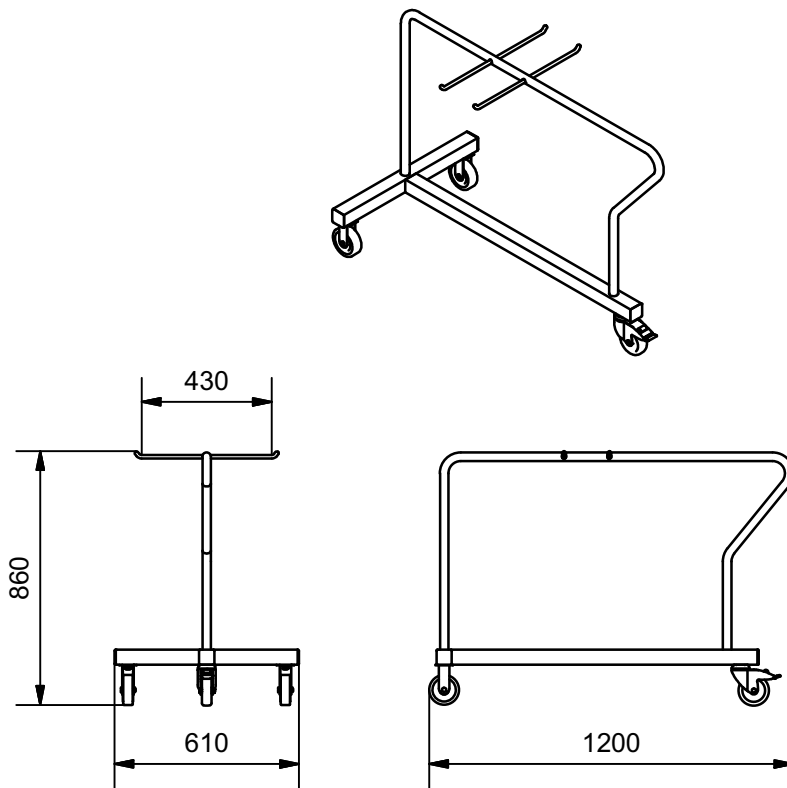
3" genomförning



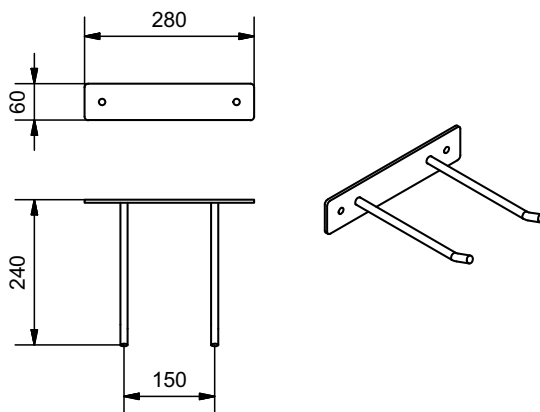
3" genomförning för ISO Clamp



Redskapsvagn



Väggbeslag för tillbehör



Rätt till ändringar förbehålls. Med förbehåll för utskriftsfel.