

EasyMobile AutoTemp 02e

Tekniska data

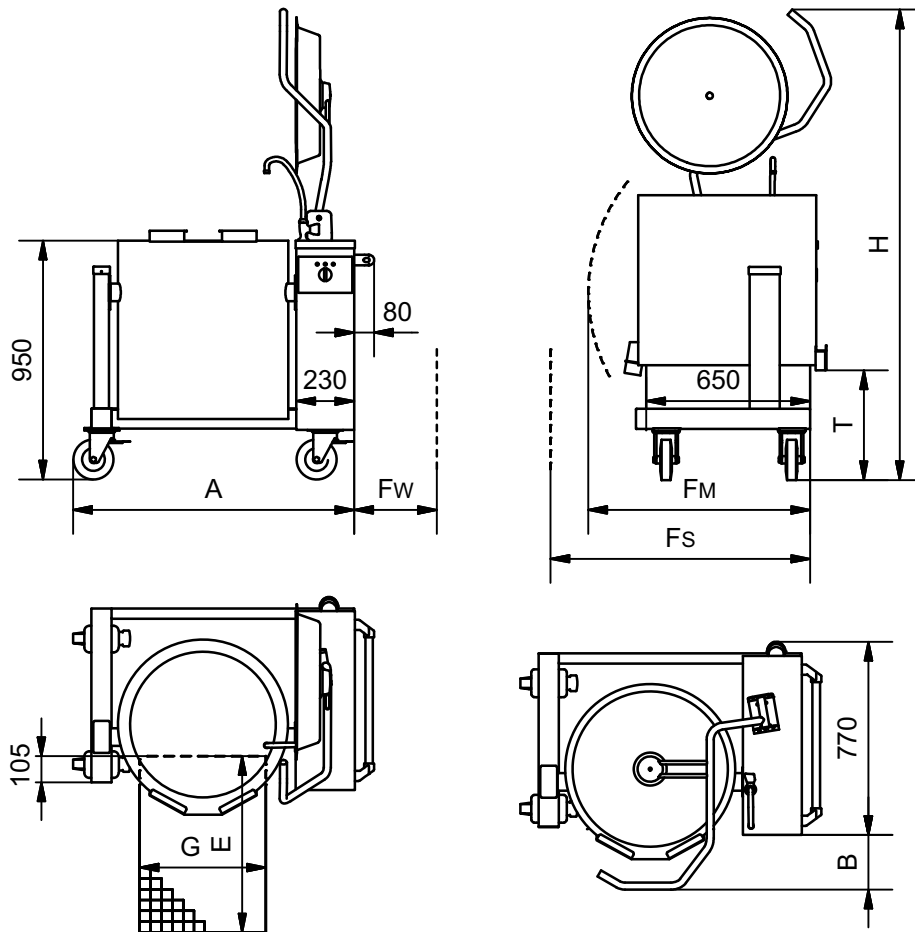
10000035808-TDA-000-00



Apparaten på bilden kan vara utrustad med extrautrustning.

Uppvärmning sker indirekt med 1 bar ångtryck och den maximala temperaturen är 120°C. Ångan kommer från en inbyggd elektrisk ånggenerator.

Mått på grytan och manöverpelare



Storlek	A [mm]	B [mm]	Fm [mm]	Fs [mm]	Fw [mm]	H [mm]	T [mm]	G [mm]	E* [mm]
EasyMobile 40	985	150	730	840	300	1810	440	400	600
EasyMobile 60	1035	175	790	900	300	1850	420	400	600
EasyMobile 80	1065	190	850	960	300	1850	400	500	800
EasyMobile 100	1115	215	900	980	300	1890	380	500	800

Fw är det minsta avståndet för att service ska vara möjligt.

Fm är det minsta fysiska avståndet för att grytan ska kunna tippa. Fs är det minsta avståndet för att service ska vara möjligt.

Större avstånd rekommenderas för service och eventuellt klämrisk. Nationella / lokala bestämmelser måste alltid följas.

* För grytor med fjärilsventil eller tappkran kan innehållet rinna ut bakom golvbrunnen när grytan tippas med ventilen/kranen öppen. Detta kan t.ex. hända vid rengöring. Det rekommenderas att överväga att förlänga golvbrunnen bakåt i enlighet med måtten i avsnittet "Placering av avtappningskran".

EI

I bruksanvisningen finns viktig information om försörjning och anslutning.



3~230V+PE, 50/60Hz

Storlek [l]	Effekt [kW]	Strömförbrukning [A]	Uppkokningstid 10-90°C [min]	Isc [kA] min/max
40	12	28/28/28	19	Max. 35A gG*
60	12	28/28/28	28	Max. 35A gG*
80	12	28/28/28	38	Max. 35A gG*
100	12	28/28/28	47	Max. 35A gG*

* största tillåtna försäkring.

3~400V / 3~400V+N

Storlek [l]	Effekt [kW]	Strömförbrukning [A]	Uppkokningstid 10-90°C [min]	Isc [kA] min/max
40	15	22/22/22	15	Max. 35A gG*
60	15	22/22/22	23	Max. 35A gG*
80	15	22/22/22	30	Max. 35A gG*
100	20	29/29/29	28	Max. 35A gG*

* största tillåtna försäkring.

3~440V+PE, 50/60Hz

Storlek [l]	Effekt [kW]	Strömförbrukning [A]	Uppkokningstid 10-90°C [min]	Isc [kA] min/max
40	15	20/20/20	15	Max. 35A gG*
60	15	20/20/20	23	Max. 35A gG*
80	15	20/20/20	30	Max. 35A gG*
100	20	26/26/26	28	Max. 35A gG*

* största tillåtna försäkring.

Energieffektivitet

Grytorna har en energieffektivitet på 95%, mätt efter EFCEM's standard.

Mätningarna är gjorda med 400V anslutningseffekt. Beroende på verklig anslutningseffekt, utrustning, tillbehör mm så kan energieffektiviteten avvika lite.

Vatten

I bruksanvisningen finns viktig information om försörjning och anslutning.

Vatten	Tryck [bar]	Mängd [l/min]	Temperatur [°C]
Kallt	1,5-6	35	-
Varmt	1,5-6	35	< 60

Varmt vatten används endast när grytan är utrustad med en spolpistol.



Volym

Storlek [l]	Netto [l]	Brutto [l]	Diameter [mm]	Djup [mm]
40	40	48	452	337
60	60	70	501	397
80	80	91	531	455
100	100	113	581	475

Vikt

Storlek	Transportvikt* [kg]	Vikt i drift** [kg]
EasyMobile 40 AutoTemp 02e	162	226
EasyMobile 60 AutoTemp 02e	175	264
EasyMobile 80 AutoTemp 02e	185	298
EasyMobile 100 AutoTemp 02e	198	338

* Transportvikt är inkl. en stödpelare med samma dimension som försörjningspelaren. Vikten är utan vatten i ånggeneratoren och utan tillbehör.

** Vikt i drift är inkl. en stödpelare med samma dimension som försörjningspelaren, ånggeneratoren fylld med vatten och grytan toppfylld med vatten. Vikten är utan tillbehör.

Ventilation

3~230V+PE, 50/60Hz

Storlek [l]	Sensibel [W]	Latent [W]	Ånga [kg/h]
40	420	2400	3,6
60	420	2400	3,6
80	420	2400	3,6
100	420	2400	3,6

3~400V+PE / 3~440V+PE, 50/60Hz

Storlek [l]	Sensibel [W]	Latent [W]	Ånga [kg/h]
40	525	3000	4,4
60	525	3000	4,4
80	525	3000	4,4
100	700	4000	5,9

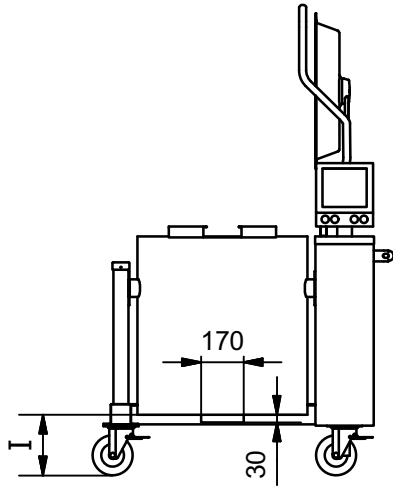
VDI 2052 är en tysk standard, som kan användas till dimensionering av ventilationsanläggningar.

Värdena är snittvärden vid en genomsnittlig apparat och användningsmönster, men det faktiska behovet kommer att variera i förhållande till varje apparatens effektivitet, styrning och tillämpning. Ingen hänsyn har tagits till samtidighetsfaktorn. Snittvärdena för detta kan likaledes hittas i VDI 2052.

Ljudnivå

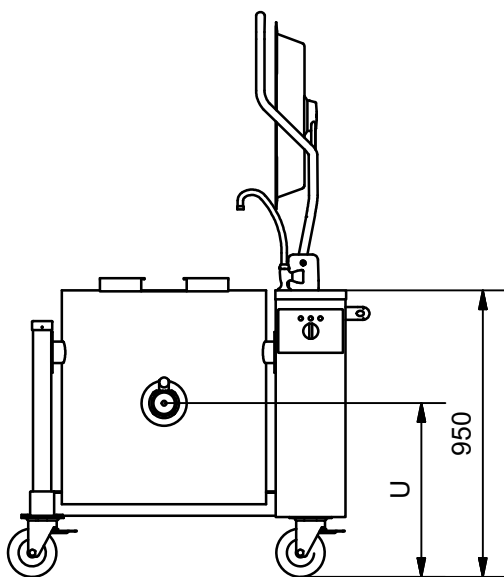
Buller från maskinen < 60 dB(A).

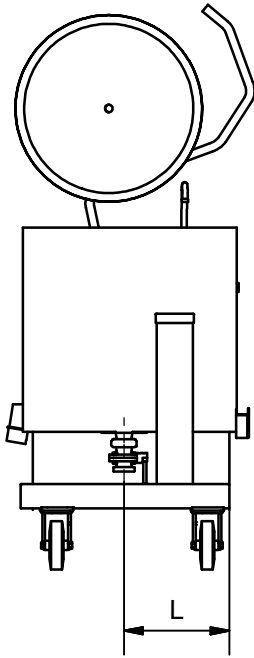
Avstånd under grytkroppen



Storlek [l]	l [mm]
40	380
60	320
80	260
100	240

Placering av avtappningskran





Storlek [l]	L [mm]	U [mm]
40	205	715
60	260	660
80	315	605
100	325	595

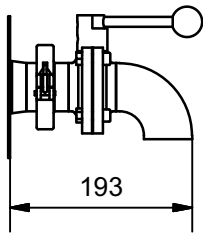
Extrautrustning

Fjärilsventil med utlopp nedåt

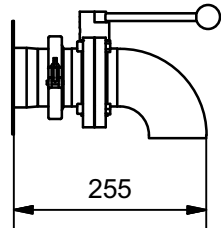
Enheten kan demonteras, t.ex. vid rengöring och en plugg ingår så att röret kan stängas när ventilen inte är monterad.

Vinkeln är svetsad mot ventilen, vilket ger en kort konstruktion.

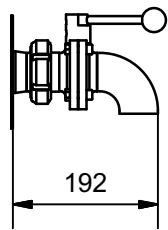
2" ISO Clamp



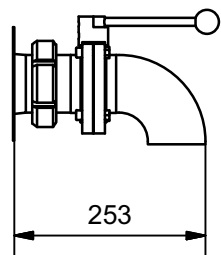
3" ISO Clamp



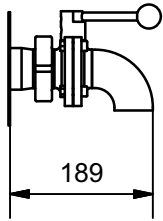
2" SMS



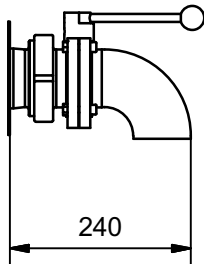
3" SMS



2" DS



3" DS

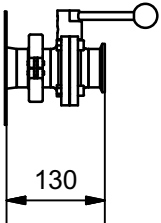


Fjärilsventil med anslutning till pump

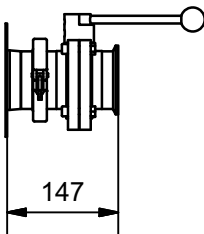
Denna ventil är lämplig för anslutning av pumpar till grytan. Om en vinkel (tillval) är monterad kan ventilen också användas utan pump, t.ex. vid rengöring.

Enheten kan demonteras, t.ex. vid rengöring och en plugg ingår så att röret kan stängas när ventilen inte är monterad.

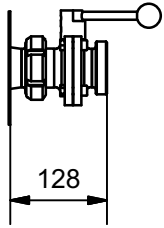
2" ISO Clamp



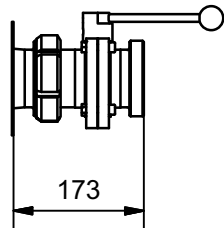
3" ISO Clamp



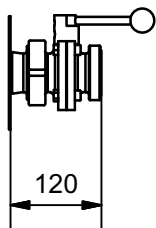
2" SMS



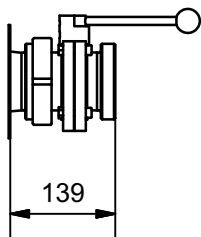
3" SMS



2" DS

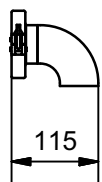


3" DS

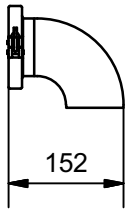


Vinkel för fjärilsventil

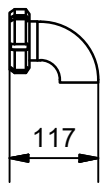
Lös vinkel för fjärilsventil 2" ISO Clamp



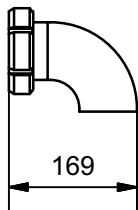
Lös vinkel för fjärilsventil 3" ISO Clamp



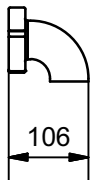
Lös vinkel för fjärilsventil 2" SMS



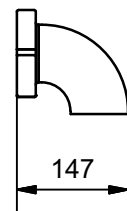
Lös vinkel för fjärilsventil 3" SMS



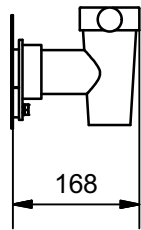
Lös vinkel för fjärilsventil 2" DS



Lös vinkel för fjärilsventil 3" DS

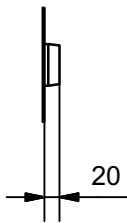


Avtappingskran typ Echtermann

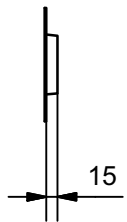


Genomförning för kundspecifik lösning

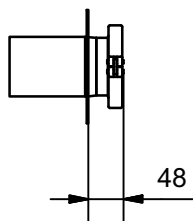
2" genomförning



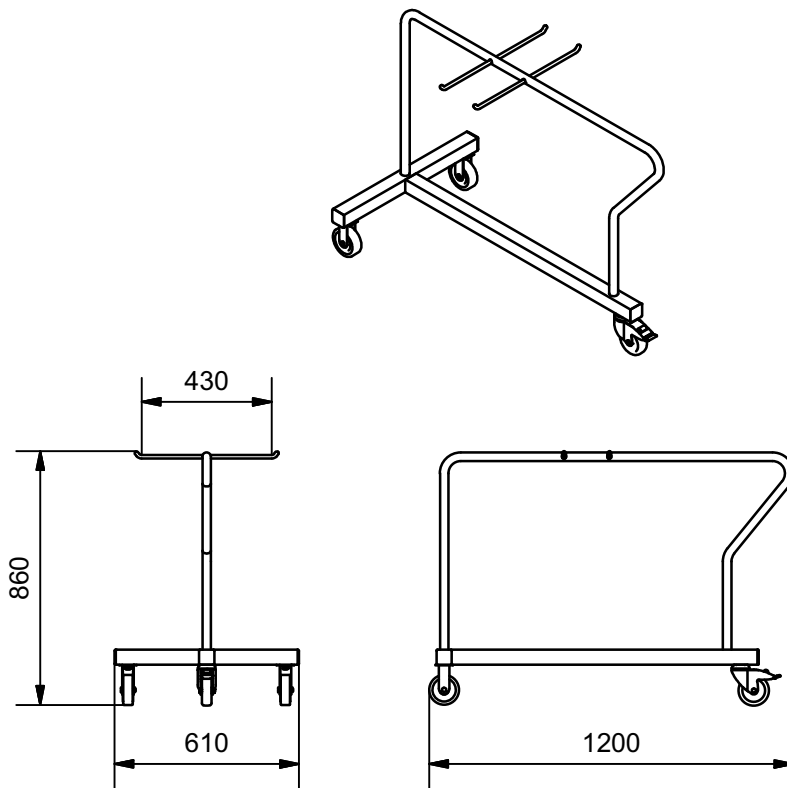
3" genomförning



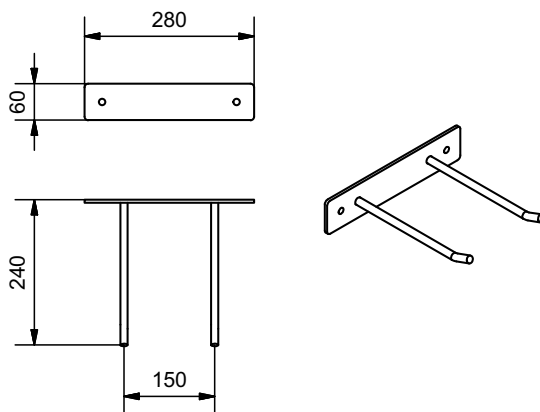
3" genomförning för ISO Clamp



Redskapsvagn



Väggbeslag för tillbehör



Rätt till ändringar förbehålls. Med förbehåll för utskriftsfel.