

OptiMixBraise Stand AutoChef 86

Tekniske data

10000040567-TDA-000-00



Apparatet kan på billedet være vist med ekstraudstyr.

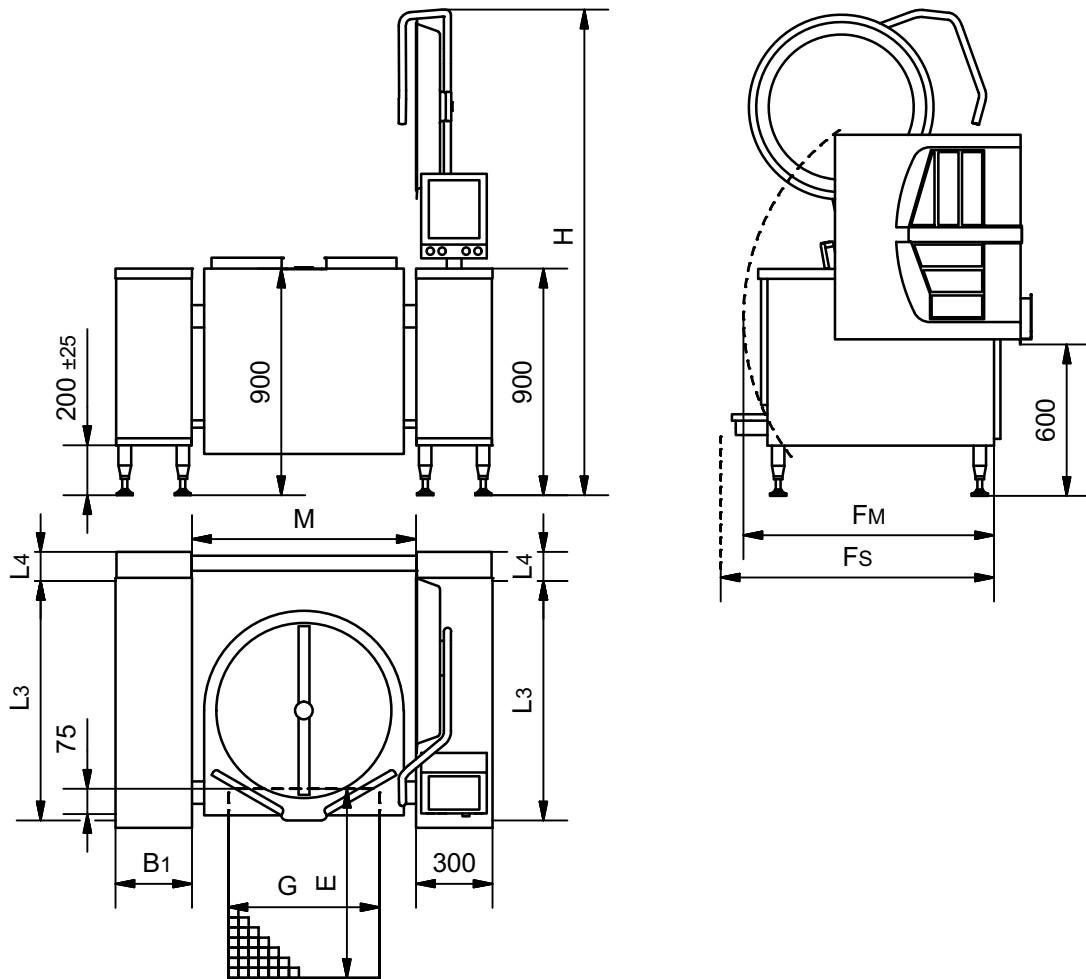
Styringen kan monteres i højre eller venstre side.

OptiStand AutoTemp 32, OptiMixStand AutoTemp 56 , OptiMixStand AutoChef 86 kan og OptiMixBraiseStand kan sammenbygges.

Opvarmningen sker med varmelegemer og den maksimale temperatur er 200°C.

Styringen kan monteres i højre eller venstre side.

Mål på gryde og armatursøjle



Størrelse	L3 [mm]	L4 [mm]	Fm [mm]	Fs [mm]	H [mm]	M [mm]	G [mm]	E* [mm]
OptiMixBraise Stand 75	750	230	980	1000	1840	775	500	800
OptiMixBraise Stand 100	950	60	1010	1200	1940	892	600	900
OptiMixBraise Stand 150	950	230	1180	1200	2050	1040	600	900
OptiMixBraise Stand 200	950	290	1240	1240	2130	1140	600	900

Fm er den fysiske minimumsafstand for at gryden kan kippe. Fs er mindste afstand, hvor service er mulig.

Større afstand anbefales af hensyn til service og evt. klemningsfare. Nationale/lokale regler skal altid overholdes.

Hvis flere gryder bygges sammen, skal alle gryder have samme L3 og L4 som den største gryde.

**Ved gryder med butterflyventil eller aftapningshane kan indholdet løbe ud bag gulvbrønden hvis gryden kippes med åben ventil/hane. Dette kan f.eks. være tilfældet ved rengøring.*

Det anbefales at overveje at forlænge gulvbrønden bagud jævnt før mål i afsnittet 'Placering af aftapningshane'.

Mål på støttesøjler

Størrelse	B1 [mm]	L3 [mm]
160 x 750 mm*	160	750
160 x 950 mm*	160	950
300 x 750 mm	300	750
300 x 950 mm	300	950

* 160mm brede søjler kan ikke anvendes til støtte mellem to gryder.

El for gryder med røreværk

I brugsanvisningen er der vigtig information om forsyninger og tilslutning.

3~400V+PE, 50/60Hz

Størrelse [l]	Effekt [kW]	Strømforbrug [A]	Opkogningstid 10-90°C [min]	Isc [kA] min/max
75	15,2	26/26/26	38	0,25/10
100	21,5	35/35/35	36	0,25/10
150	32,8	53/53/53	35	0,25/10
200	39,3	62/62/62	39	0,25/10

Lækstrøm under 10 mA.

Netværk

Gryden skal forbindes med et datanetværk med internetforbindelse. Anvend kabel kategori 6 eller bedre.

Vand

I brugsanvisningen er der vigtig information om forsyninger og tilslutning.

Vand	Tryk [bar]	Mængde [l/min]	Temperatur [°C]
Koldt	1,5-6	35	-
Varmt	1,5-6	35	< 60

Varmt vand bruges kun når gryden er udstyret med spulepistol eller mulighed for varmt vand op i gryden.

Volumen

Størrelse [l]	Netto [l]	Brutto [l]	Diameter [mm]	Dybde [mm]
75	75	91	581	350
100	100	132	700	350
150	150	195	850	350
200	200	244	950	350

Ventilation

3~400V+PE, 50/60Hz

Størrelse [l]	Sensibelt [W]	Latent [W]	Damp [kg/h]
75	6345	5640	8,3
100	9180	8160	12,0
150	13770	12240	18,0
200	16695	14840	21,8

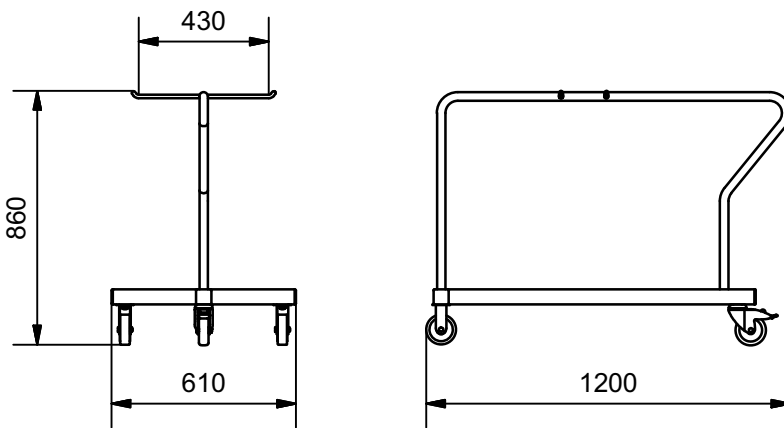
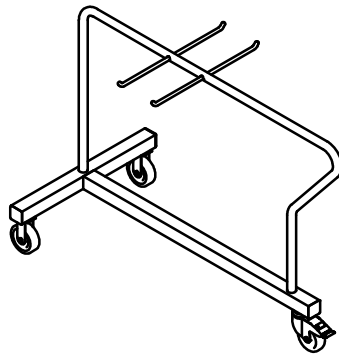
Data er baseret på den tyske standard VDI 2052 der kan bruges til dimensionering af ventilationsanlæg.

Værdierne er erfaringsværdier ved et gennemsnitligt apparat og normalt brugsmønster, men det faktiske behov varierer i forhold til det enkelte apparats effektivitet, styring og anvendelse.

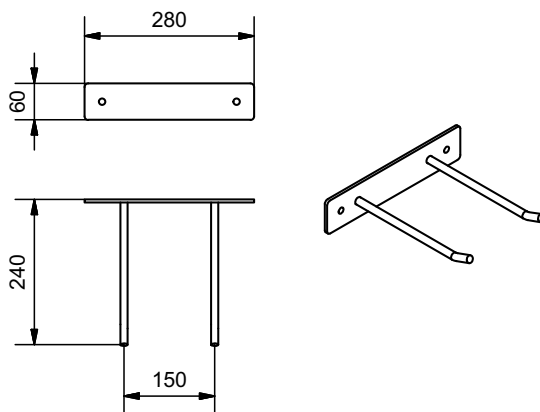
Der er ikke taget hensyn til samtidighedsfaktoren, som kan findes i VDI 2052.

Ekstraudstyr

Redskabsvogn



Vægbeslag for tilbehør



Ret til tekniske ændringer forbeholdes. Forbehold for trykfejl.