

MultiMix Stand AutoTemp 56

Tekniska data

10000035819-TDA-000-00



Apparaten på bilden kan vara utrustad med extrautrustning.

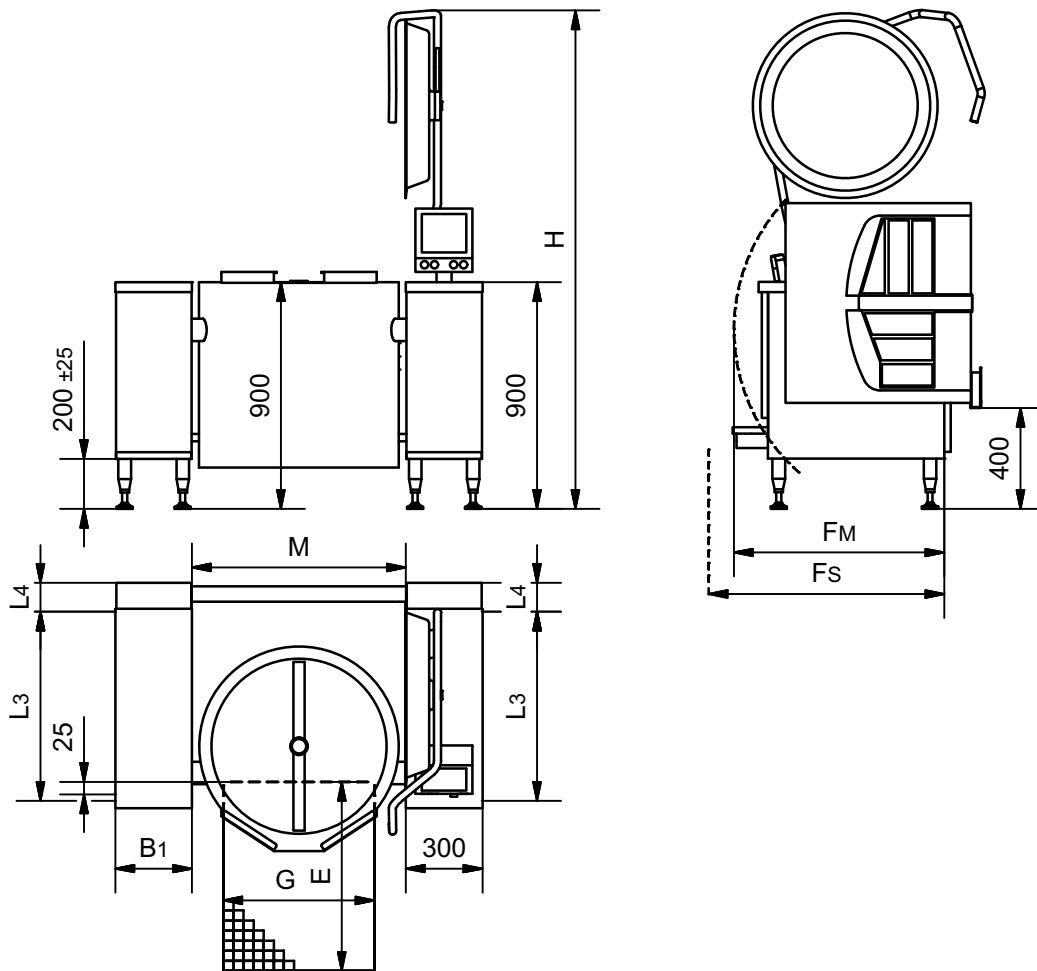
Kontrollpanelen kan monteras på höger eller vänster sida.

Multi Stand AutoTemp 32, MultiMix Stand AutoTemp 56 och MultiMix Stand AutoChef 86 kan byggas ihop.

Uppvärmning sker indirekt med 1 bar ångtryck och den maximala temperaturen är 120°C. Ångan kommer från en inbyggd elektrisk ånggenerator.

250 och 300 lit levereras inte med 3~230V.

Mått på grytan och manöverpelare



Storlek	L3 [mm]	L4 [mm]	Fm [mm]	Fs [mm]	H [mm]	M [mm]	G [mm]	E* [mm]
MultiMix Stand 40	750	90	740	1000	1720	606	400	600
MultiMix Stand 60	750	90	740	1000	1770	655	400	600
MultiMix Stand 80	750	90	790	1000	1780	685	500	800
MultiMix Stand 100	750	90	820	1000	1810	735	500	800
MultiMix Stand 120	750	90	880	1080	1810	735	500	800
MultiMix Stand 150	750	140	920	1030	1970	852	600	900
MultiMix Stand 200	750	140	1000	1100	2020	902	600	900
MultiMix Stand 250	950	140	1070	1200	2090	1000	600	900
MultiMix Stand 300	950	230	1150	1200	2130	1100	600	900

Fm är det minsta fysiska avståndet för att grytan ska kunna tippa. Fs är det minsta avståndet för att service ska vara möjligt.

Större avstånd rekommenderas för service och eventuellt klämrisk. Nationella / lokala bestämmelser måste alltid följas.

Om flera grytor är ihopbyggda måste alla grytor ha samma L3 och L4 som den största gryta.



* För grytor med fjärilsventil eller tappkran kan innehållet rinna ut bakom golvbrunnen när grytan tippas med ventilen/kranen öppen. Detta kan t.ex. hända vid rengöring. Det rekommenderas att överväga att förlänga golvbrunnen bakåt i enlighet med måtten i avsnittet "Placering av avtappningsskran".

Mått på stödpelare

Storlek	B1 [mm]	L3 [mm]
160 x 750 mm*	160	750
160 x 950 mm*	160	950
300 x 750 mm	300	750
300 x 950 mm	300	950

* 160 mm bred pelare kan inte användas som stödpelare mellan två grytor.

EI

I bruksanvisningen finns viktig information om försörjning och anslutning.

3~230V+PE, 50/60Hz

Storlek [l]	Effekt [kW]	Strömförbrukning [A]	Uppkokningstid 10-90°C [min]	Isc [kA] min/max
40	13,1	38/38/38	19	0,32/20
60	13,1	38/38/38	28	0,32/20
80	13,1	38/38/38	38	0,32/20
100	13,1	38/38/38	47	0,32/20
120	13,1	38/38/38	56	0,32/20
150	26,2	76/76/76	35	0,32/20
200	26,2	76/76/76	47	0,32/20

Läckström under 1 mA.

3~400V+PE, 50/60Hz

Storlek [l]	Effekt [kW]	Strömförbrukning [A]	Uppkokningstid 10-90°C [min]	Isc [kA] min/max
40	16,1	26/26/26	15	0,25/10
60	16,1	26/26/26	23	0,25/10
80	16,1	26/26/26	30	0,25/10
100	21,1	33/33/33	28	0,32/10
120	21,1	33/33/33	34	0,32/10
150	32,2	51/51/51	28	0,25/10
200	32,2	51/51/51	38	0,25/10
250	48	72/72/72	31	0,25/10
300	48	72/72/72	38	0,25/10



Läckström under 10 mA.

3~440V+PE, 50/60Hz

Storlek [l]	Effekt [kW]	Strömförbrukning [A]	Uppkokningstid 10-90°C [min]	Isc [kA] min/max
40	16,1	24/24/24	15	0,25/6
60	16,1	24/24/24	23	0,25/6
80	16,1	24/24/24	30	0,25/6
100	21,1	31/31/31	28	0,32/6
120	21,1	31/31/31	34	0,32/6
150	32,2	47/47/47	28	0,25/6
200	32,2	47/47/47	38	0,25/6
250	48	68/68/68	31	0,25/6
300	48	68/68/68	38	0,25/6

Läckström under 10 mA.

Energieffektivitet

Grytorna har en energieffektivitet på 95%, mätt efter EFCEM's standard.

Mätningarna är gjorda med 400V anslutningseffekt. Beroende på verklig anslutningseffekt, utrustning, tillbehör mm så kan energieffektiviteten avvika lite.

Vatten

I bruksanvisningen finns viktig information om försörjning och anslutning.

Vatten	Tryck [bar]	Mängd [l/min]	Temperatur [°C]
Kallt	1,5-6	35	-
Varmt	1,5-6	35	< 60

Varmt vatten används endast när grytan är utrustad med en spolpistol eller när varmt vatten kan användas till matlagning.

Volym

Storlek [l]	Netto [l]	Brutto [l]	Diameter [mm]	Djup [mm]
40	40	48	452	337
60	60	70	501	397
80	80	91	531	455
100	100	113	581	475
120	120	133	581	552
150	150	169	700	494
200	200	222	750	561
250	250	278	850	556
300	300	334	950	545

Vikt

Storlek	Transportvikt* [kg]	Vikt i drift** [kg]
MultiMix Stand 40 AutoTemp 56	302	366
MultiMix Stand 60 AutoTemp 56	315	405
MultiMix Stand 80 AutoTemp 56	327	440
MultiMix Stand 100 AutoTemp 56	340	480
MultiMix Stand 120 AutoTemp 56	348	509
MultiMix Stand 150 AutoTemp 56	416	629
MultiMix Stand 200 AutoTemp 56	437	709
MultiMix Stand 250 AutoTemp 56	534	879
MultiMix Stand 300 AutoTemp 56	563	985

* Transportvikt är inkl. en stödpelare med samma dimension som försörjningspelaren. Vikten är utan vatten i ånggeneratorn och utan tillbehör.

** Vikt i drift är inkl. en stödpelare med samma dimension som försörjningspelaren, ånggeneratorn fylld med vatten och grytan toppfylld med vatten. Vikten är utan tillbehör.



Ventilation

3~230V+PE, 50/60Hz

Storlek [l]	Sensibel [W]	Latent [W]	Ånga [kg/h]
40	420	2400	3,6
60	420	2400	3,6
80	420	2400	3,6
100	420	2400	3,6
120	420	2400	3,6
150	840	4800	7,1
200	840	4800	7,1

3~400V+PE / 3~440V+PE, 50/60Hz

Storlek [l]	Sensibel [W]	Latent [W]	Ånga [kg/h]
40	525	3000	4,4
60	525	3000	4,4
80	525	3000	4,4
100	700	4000	5,9
120	700	4000	5,9
150	1050	6000	8,8
200	1050	6000	8,8
250	1575	9000	13,2
300	1575	9000	13,2

VDI 2052 är en tysk standard, som kan användas till dimensionering av ventilationsanläggningar.

Värdena är snittvärden vid en genomsnittlig apparat och användningsmönster, men det faktiska behovet kommer att variera i förhållande till varje apparatens effektivitet, styrning och tillämpning. Ingen hänsyn har tagits till samtidigt faktorn. Snittvärdena för detta kan likaledes hittas i VDI 2052.

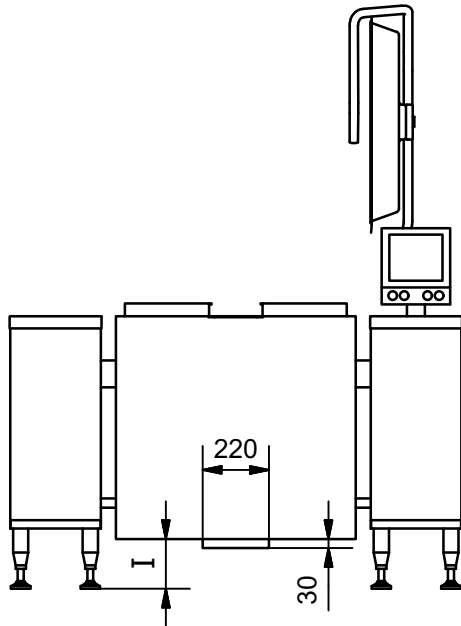
Omrörare

Omrörarens hastighet: 5 - 155 varv per minut.

Ljudnivå

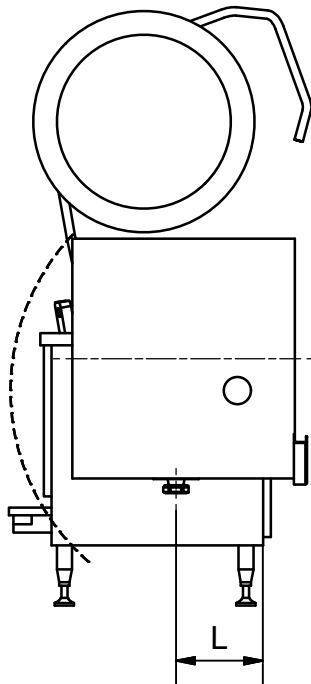
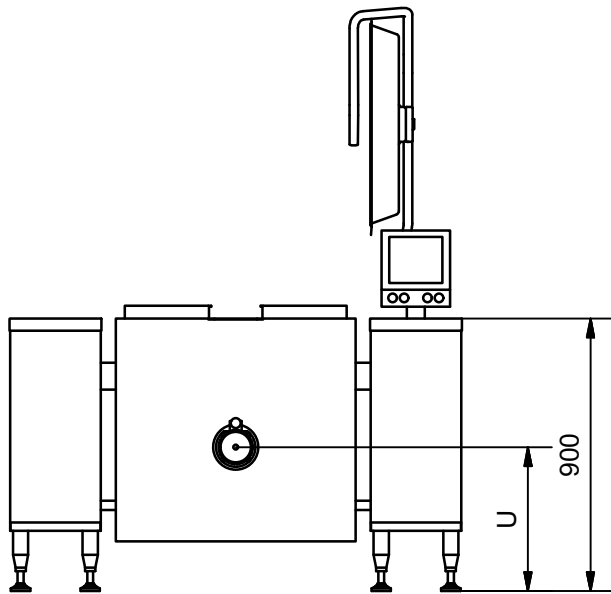
Buller från maskinen < 60 dB(A).

Avstånd under grytkroppen



Storlek [l]	I [mm]
40	330
60	270
80	210
100	190
120	115
150	160
200	95
250	100
300	110

Placering av avtappningskran





Storlek [l]	L [mm]	U [mm]
40	130	665
60	185	610
80	240	555
100	250	545
120	330	465
150	255	540
200	315	480
250	300	495
300	270	525

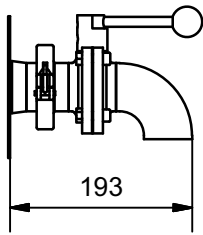
Extrautrustning

Fjärilsventil med utlopp nedåt

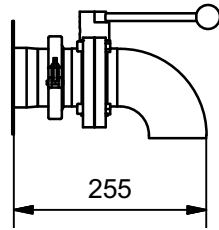
Enheten kan demonteras, t.ex. vid rengöring och en plugg ingår så att röret kan stängas när ventilen inte är monterad.

Vinkeln är svetsad mot ventilen, vilket ger en kort konstruktion.

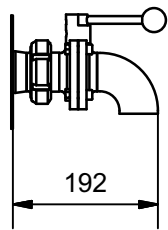
2" ISO Clamp



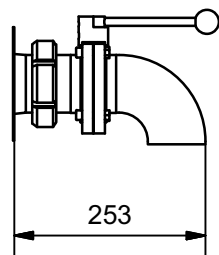
3" ISO Clamp



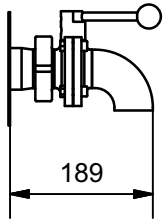
2" SMS



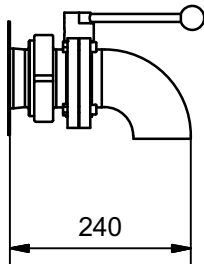
3" SMS



2" DS



3" DS

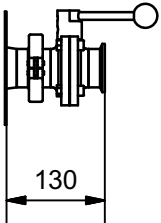


Fjärilsventil med anslutning till pump

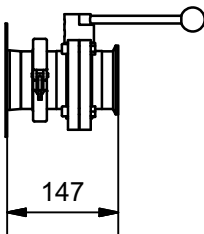
Denna ventil är lämplig för anslutning av pumpar till grytan. Om en vinkel (tillval) är monterad kan ventilen också användas utan pump, t.ex. vid rengöring.

Enheten kan demonteras, t.ex. vid rengöring och en plugg ingår så att röret kan stängas när ventilen inte är monterad.

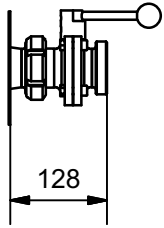
2" ISO Clamp



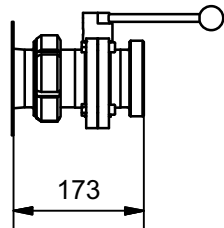
3" ISO Clamp



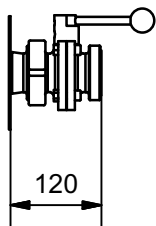
2" SMS



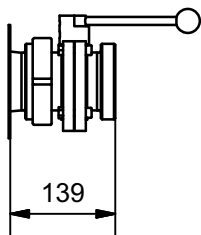
3" SMS



2" DS

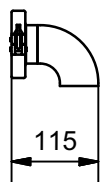


3" DS

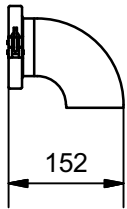


Vinkel för fjärilsventil

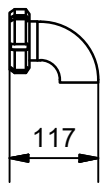
Lös vinkel för fjärilsventil 2" ISO Clamp



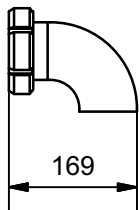
Lös vinkel för fjärilsventil 3" ISO Clamp



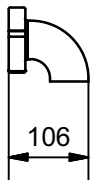
Lös vinkel för fjärilsventil 2" SMS



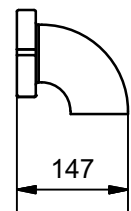
Lös vinkel för fjärilsventil 3" SMS



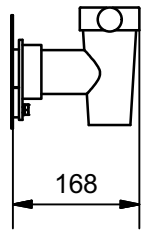
Lös vinkel för fjärilsventil 2" DS



Lös vinkel för fjärilsventil 3" DS

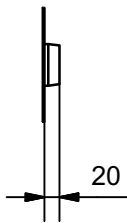


Avtappingskran typ Echtermann

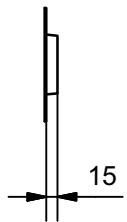


Genomförning för kundspecifik lösning

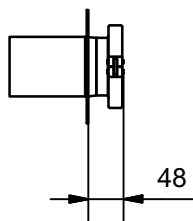
2" genomförning



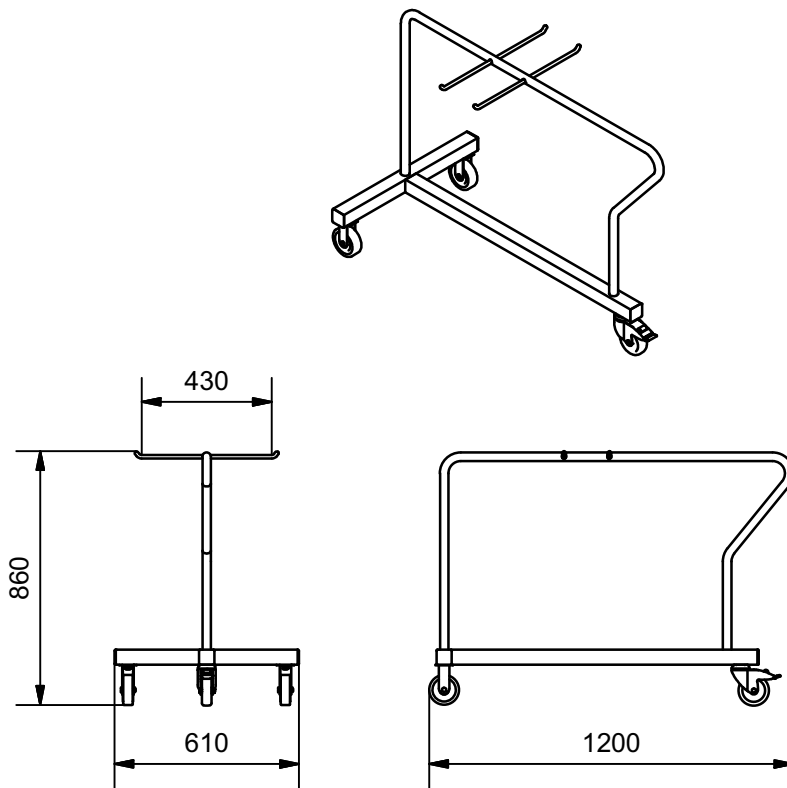
3" genomförning



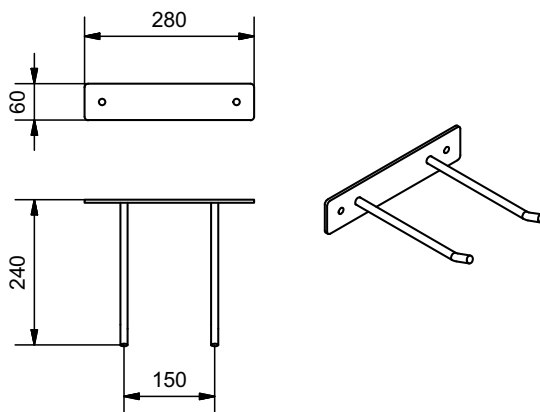
3" genomförning för ISO Clamp



Redskapsvagn



Väggbeslag för tillbehör



Rätt till ändringar förbehålls. Med förbehåll för utskriftsfel.