

Induktionsspis IN 900

Tekniska data

10000040477-TDA-000-01



IN 902F, IN 904F och IN 906F har heltäckande kokzoner med en effekt på 7 kW och täcker 30x29 cm.
IN 902FL, IN 904FL och IN 906FL har heltäckande kokzoner med en effekt på 5 kW och täcker 31x31 cm.

IN 902R, IN 904R och IN 906R har runda kokzoner en effekt på 5 kW och en diameter på 27 cm.

IN 904RF och IN 906RFR har en kombination av runda och heltäckande kokzoner.

Tekniska data

EI

I bruksanvisningen finns viktig information om försörjning och anslutning.

3~400V+PE, 50/60Hz

Typ	Zoner	Effekt [kW]	Strömförbrukning [A]	Läkström [mA]
IN 902F	2 X 300X290mm	14	21/21/21	<30
IN 904F	4 X 300X290mm	28	43/43/43	<60
IN 906F	6 X 300X290mm	42	64/64/64	<90
IN 902FL	2 X 310X310mm	10	15/15/15	<30
IN 904FL	4 X 310X310mm	20	31/31/31	<30
IN 906FL	6 X 310X310mm	30	46/46/46	<60
IN 902R	2 X Ø270mm	10	15/15/15	<30
IN 904R	4 X Ø270mm	20	31/31/31	<30
IN 906R	6 X Ø270mm	30	46/46/46	<60
IN 904RF	2 X Ø270mm 2 X 300X290mm	24	37/37/37	<60
IN 906RFR	4 X Ø270mm 2 X 300X290mm	34	52/52/52	<60

3~440V+PE, 50/60Hz

Typ	Zoner	Effekt [kW]	Strömförbrukning [A]	Läkström [mA]
IN 902F	2 X 300X270mm	14	20/20/20	<30
IN 904F	4 X 300X270mm	28	39/39/39	<60
IN 906F	6 X 300X270mm	42	59/59/59	<90
IN 902R	2 X Ø270mm	10	14/14/14	<30
IN 904R	4 X Ø270mm	20	28/28/28	<30
IN 906R	6 X Ø270mm	30	42/42/42	<60
IN 904RF	2 X Ø270mm 2 X 300X270mm	24	34/34/34	<60
IN 906RFR	4 X Ø270mm 2 X 300X270mm	34	47/47/47	<60



Ventilation

3~400V+PE / 3~440V+PE, 50/60Hz

Typ	Sensibel [W]	Latent [W]	Ånga [kg/h]
IN 902F	980	392	0,6
IN 904F	1960	784	1,1
IN 906F	2940	1176	1,7
IN 902FL	700	280	0,4
IN 904FL	1400	560	0,8
IN 906FL	2100	840	1,2
IN 902R	700	280	0,4
IN 904R	1400	560	0,8
IN 906R	2100	840	1,2
IN 904RF	1680	672	1,0
IN 906RFR	2380	952	1,4

VDI 2052 är en tysk standard, som kan användas till dimensionering av ventilationsanläggningar.

Värdena är snittvärden vid en genomsnittlig apparat och användningsmönster, men det faktiska behovet kommer att variera i förhållande till varje apparatens effektivitet, styrning och tillämpning. Ingen hänsyn har tagits till samtidighetsfaktorn. Snittvärdena för detta kan likaledes hittas i VDI 2052.

Kapslingsklassning

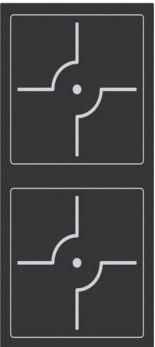
IPX5

Kombination av kokzoner

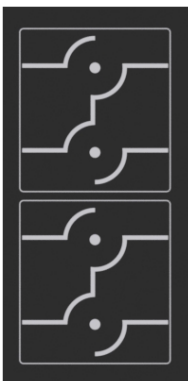
IN 902R



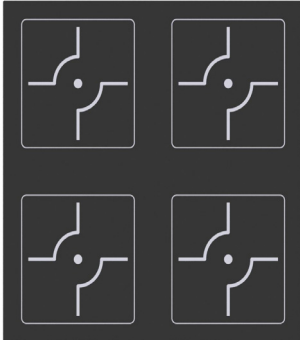
IN 902FL



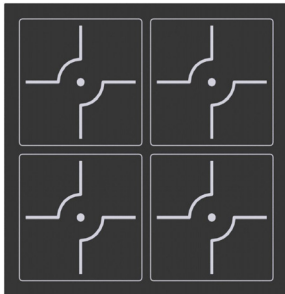
IN 902F



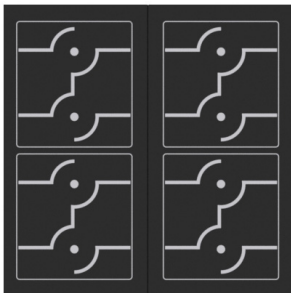
IN 904R



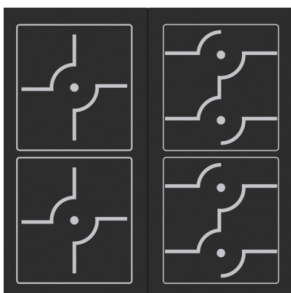
IN 904FL



IN 904F



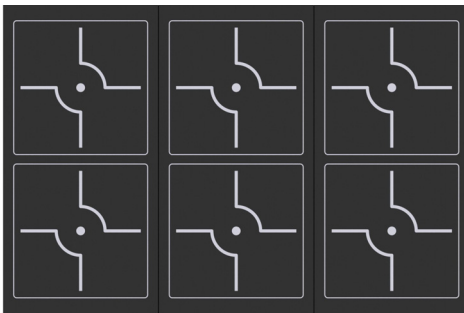
IN 904RF



IN 906R



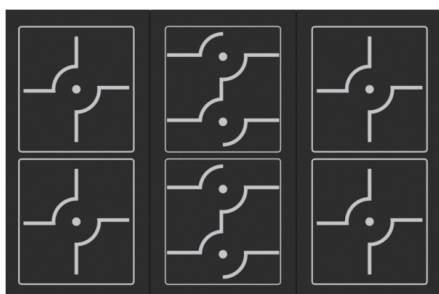
IN 906FL



IN 906F

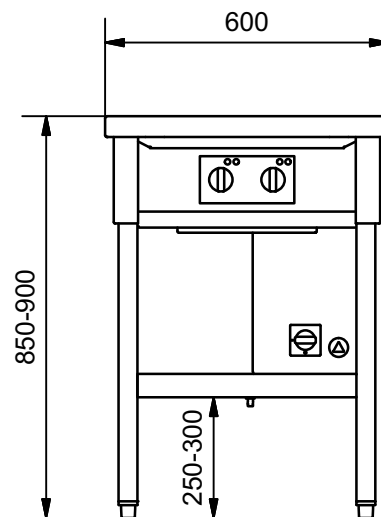
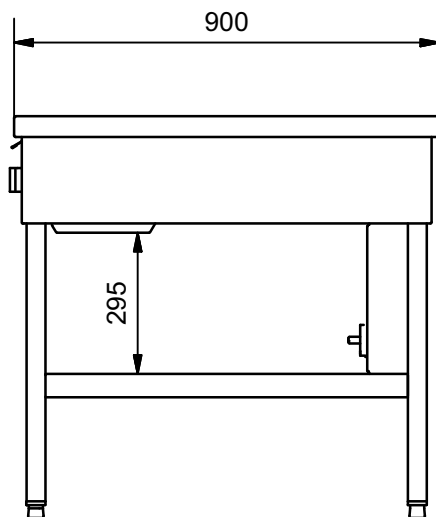


IN 906RFR



Produktmått

IN 902F / IN 902 FL / IN 902R med fast höjd

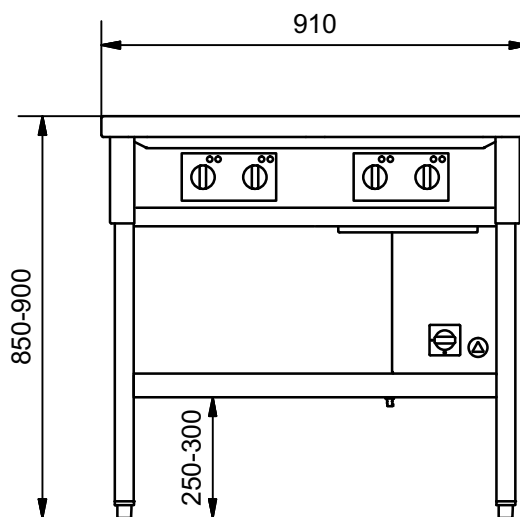
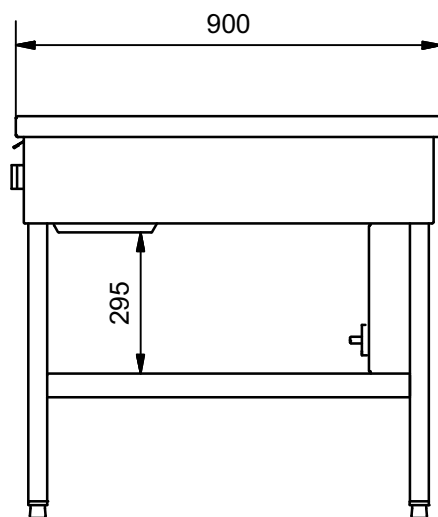


Se avsnittet "Installationsmått" för platsbehovet runt apparaten.

Kokzonerna på bilden visas som runda zoner.

Se avsnittet "Kombination av kokzoner" för ritningar av andra varianter.

IN 904F / IN 904FL / IN 904R / IN 904RF med fast höjd

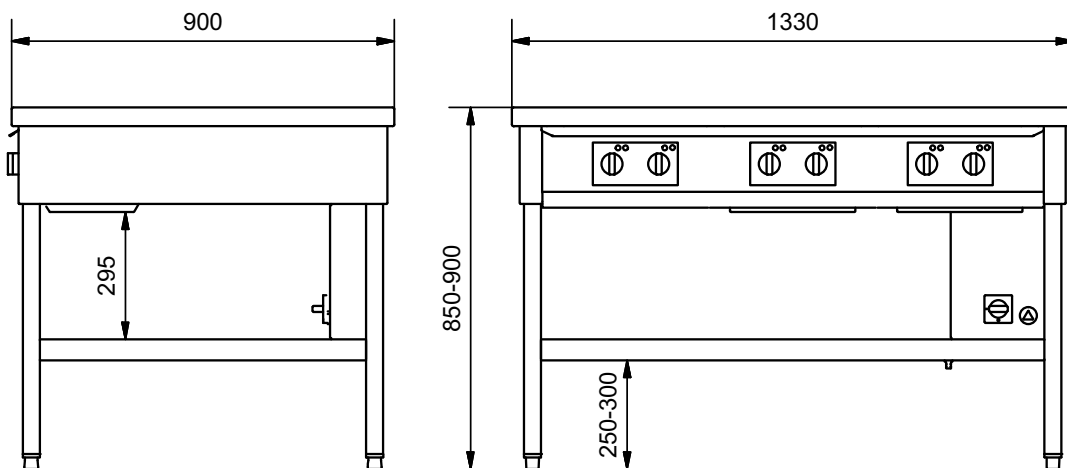


Se avsnittet "Installationsmått" för platsbehovet runt apparaten.

Kokzonerna på bilden visas som runda zoner.

Se avsnittet "Kombination av kokzoner" för ritningar av andra varianter.

IN 906F / IN 906FL / IN 906R / IN 906RFR med fast höjd

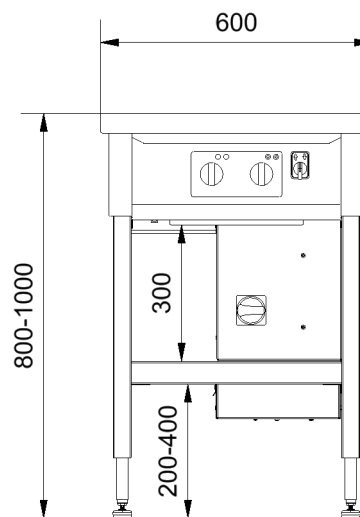
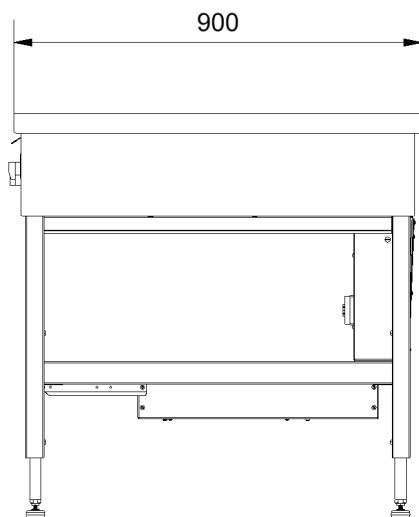


Se avsnittet "Installationsmått" för platsbehovet runt apparaten.

Kokzonerna på bilden visas som runda zoner.

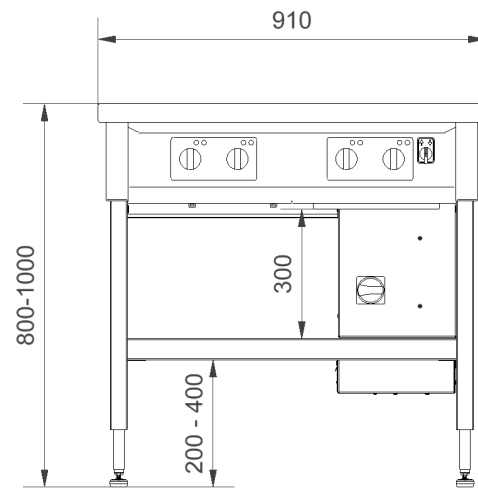
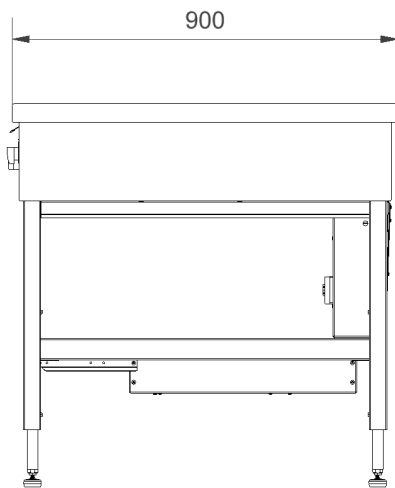
Se avsnittet "Kombination av kokzoner" för ritningar av andra varianter.

IN 902F / IN 902FL / IN 902R Vari med underhylla



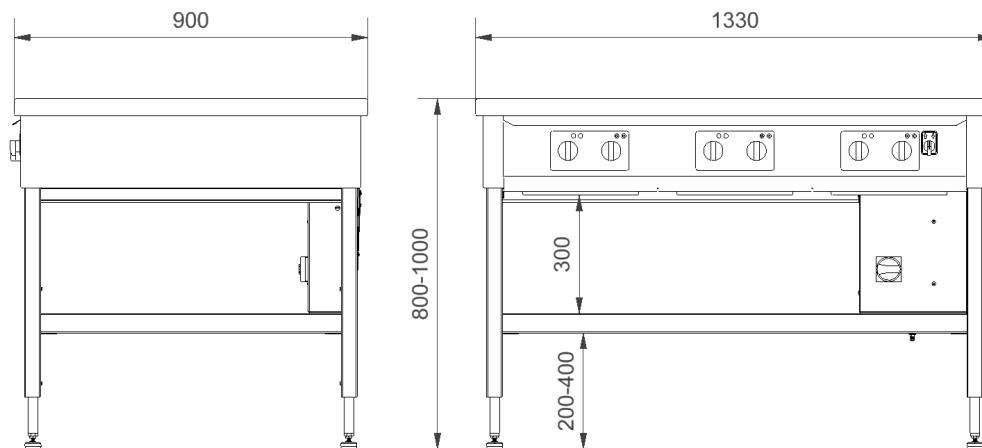
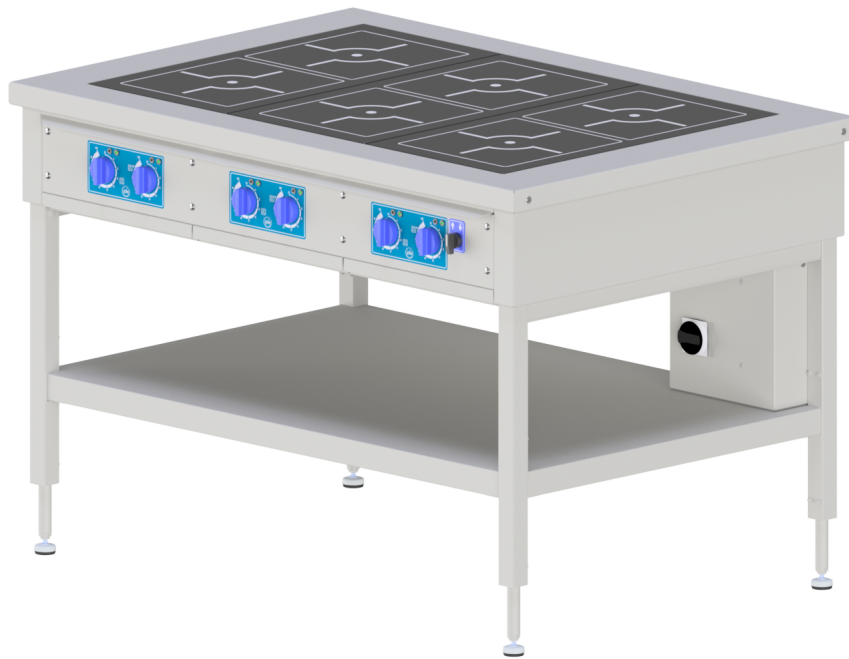
Kokzonerna på bilden visas som runda zoner.
Se avsnittet "Kombination av kokzoner" för ritningar av andra varianter.
Se avsnittet "Installationsmått" för platsbehovet runt apparaten.

IN 904F / IN 904FL / IN 904R / IN 904 RF Vari med underhylla



Kokzonerna på bilden visas som runda zoner.
 Se avsnittet "Kombination av kokzoner" för ritningar av andra varianter.
 Se avsnittet "Installationsmått" för platsbehovet runt apparaten.

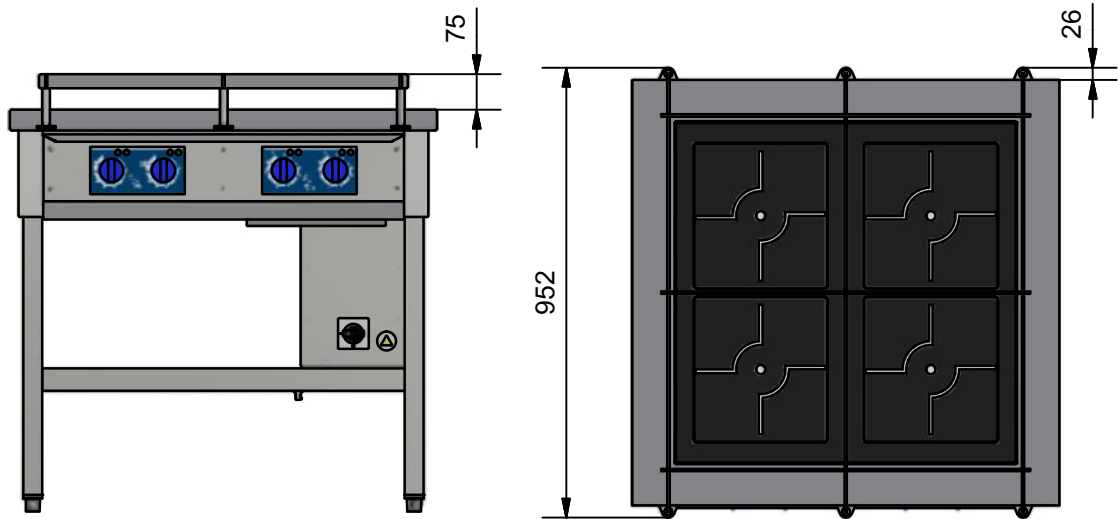
IN 906F / IN 904FL / IN 906R / IN 906RFR Vari med underhylla



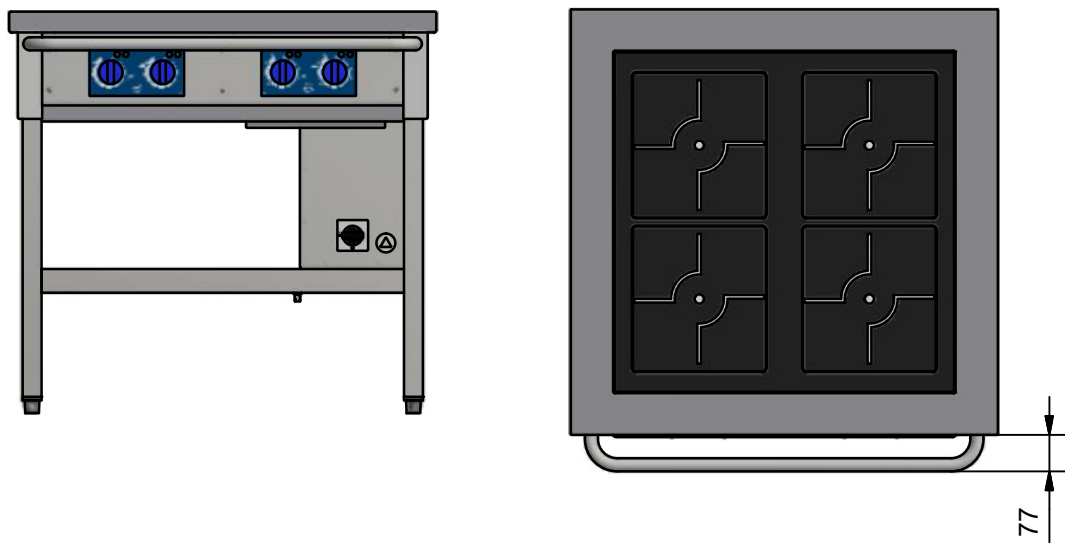
Kokzonerna på bilden visas som runda zoner.
 Se avsnittet "Kombination av kokzoner" för ritningar av andra varianter.
 Se avsnittet "Installationsmått" för platsbehovet runt apparaten.

Extrautrustning

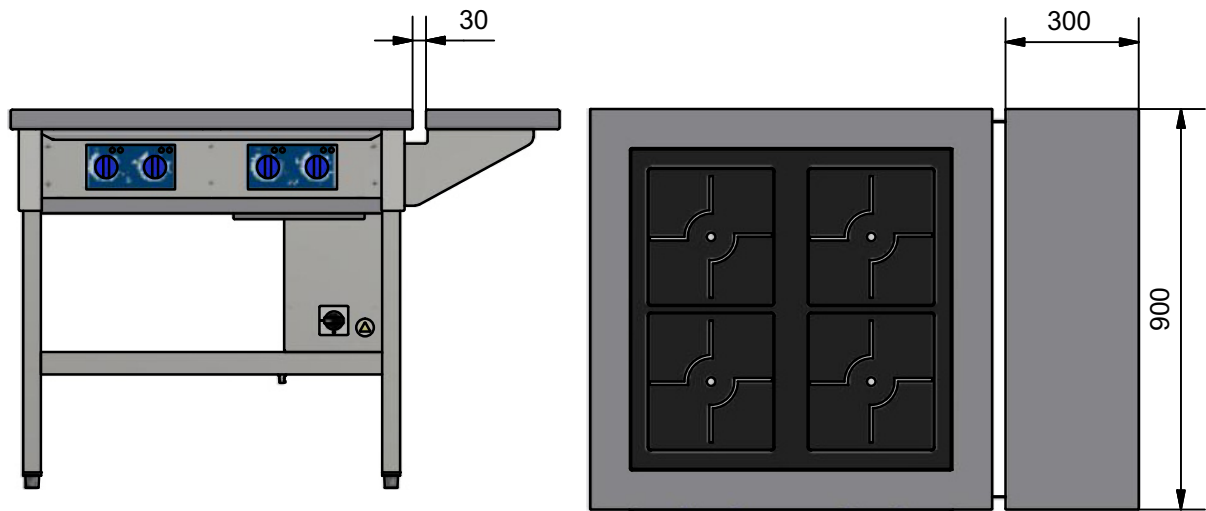
Slingerskydd



Marinehandtag

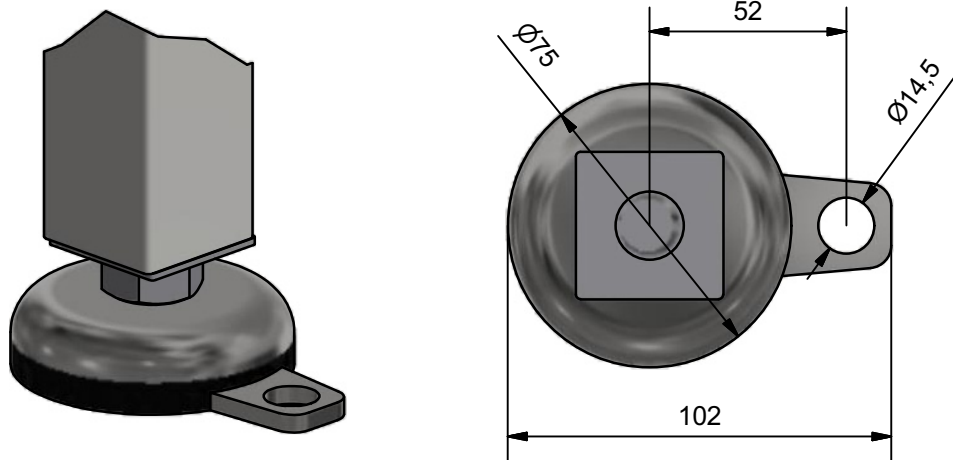


Sidohylla



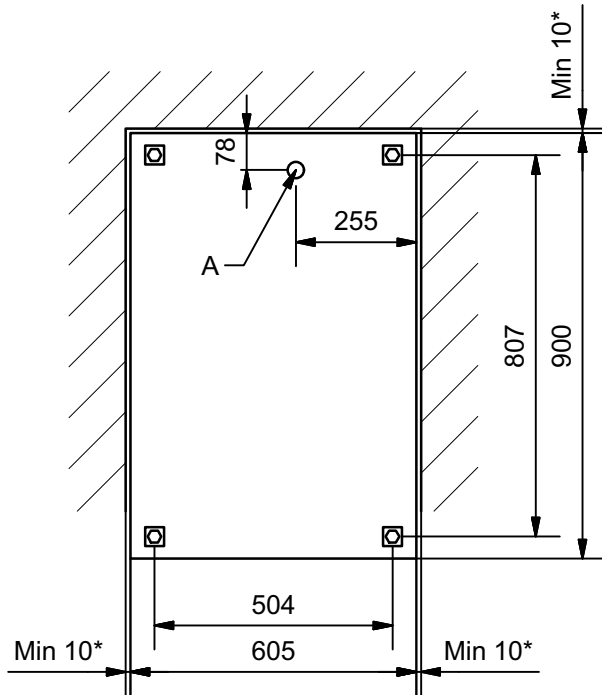
Spisar med två zonar och sidohylla k ver fasts ttning i golvet.

Fasts ttning i golv



Installationsmått

IN 902F / IN902FL / IN 902R med fast höjde og Vari med underhylla

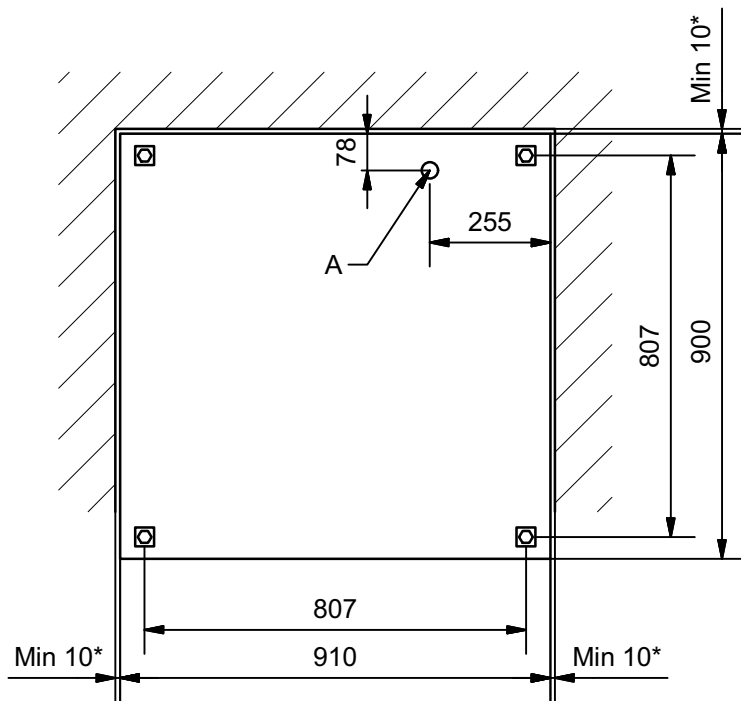


A: Minst 500mm elkabel över golv.

* Minst 100mm när placerat uppåt brännbart material.

För att det ska gå att använda och underhålla apparaten måste det finnas ett fritt område på minst 900 mm framför den.

IN 904F / IN 904FL / IN 904R / IN 904RF med fast höjd och Vari med underhylla

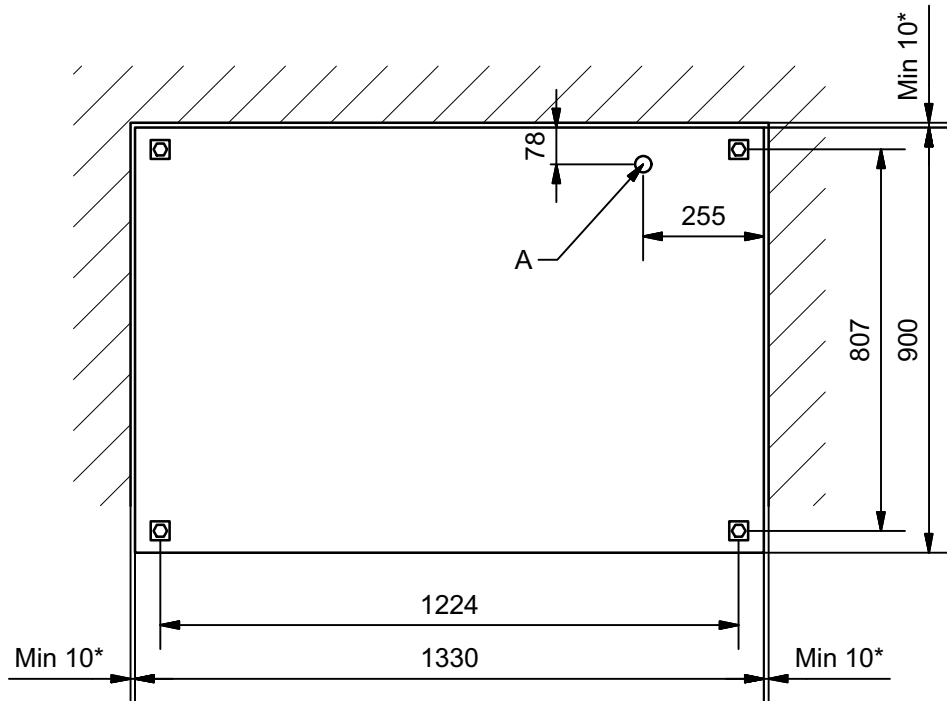


A: Minst 500mm elkabel över golv.

* Minst 100mm när placerat uppåt brännbart material.

För att det ska gå att använda och underhålla apparaten måste det finnas ett fritt område på minst 900 mm framför den.

IN 906F / IN 906FL / IN 906R / IN 906RFR med fast höjd och Vari med underhylla



A: Minst 500mm elkabel över golv.

* Minst 100mm när placerat uppåt brännbart material.

För att det ska gå att använda och underhålla apparaten måste det finnas ett fritt område på minst 900 mm framför den.