

OptiMix AutoTemp 56

Tekniska data

10000035820-TDA-000-00



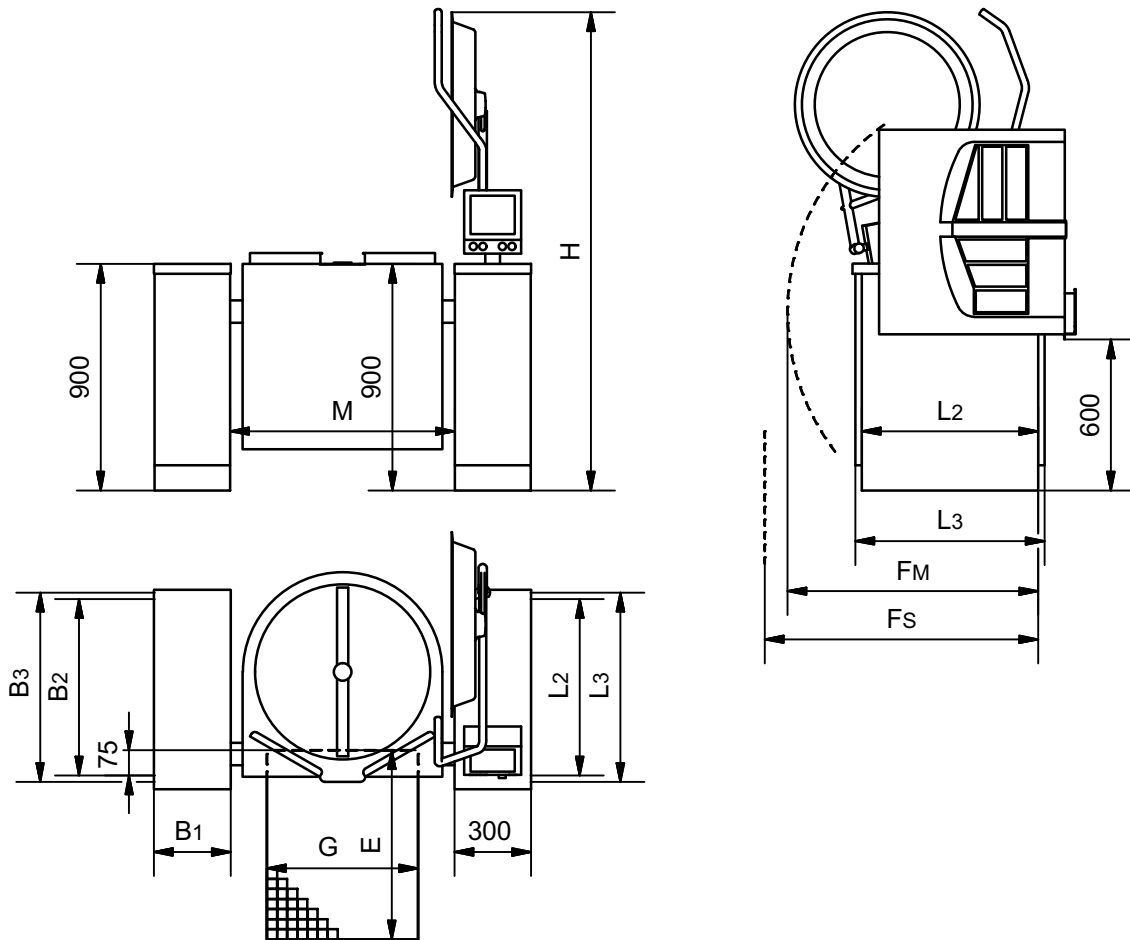
Apparaten på bilden kan vara utrustad med extrautrustning.

Kontrollpanelen kan monteras på höger eller vänster sida.

Opti AutoTemp 32, OptiMix AutoTemp 56 och OptiMix AutoChef 86 kan kombineras.

Uppvärmning sker indirekt med 1 bar ångtryck och den maximala temperaturen är 120°C. Ångan kommer från ett externt ångsystem eller en inbyggd elektrisk ånggenerator.

Mått på grytan och manöverpelare



Storlek	L2/L3 [mm]	Fm [mm]	Fs [mm]	H [mm]	M [mm]	G [mm]	E* [mm]
OptiMix 40	500/550	860	860	1710	646	400	600
OptiMix 60	500/550	870	920	1730	695	400	600
OptiMix 80	700/750	930	1000	1790	725	500	800
OptiMix 100	700/750	980	1000	1840	775	500	800
OptiMix 120	700/750	1030	1080	1840	775	500	800
OptiMix 150	700/750	1090	1090	1940	892	600	900
OptiMix 200	700/750	1170	1170	2020	942	600	900
OptiMix 250	700/750	1250	1250	2050	1040	600	900
OptiMix 300	700/750	1330	1330	2130	1140	600	900

Fm är det minsta fysiska avståndet för att grytan ska kunna tippa. Fs är det minsta avståndet för att service ska vara möjligt.

Större avstånd rekommenderas för service och eventuellt klämrisk. Nationella / lokala bestämmelser måste alltid följas.

* För grytor med fjärilsventil eller tappkran kan innehållet rinna ut bakom golvbrunnen när grytan tippas med ventilen/kranen öppen. Detta kan t.ex. hända vid rengöring. Det rekommenderas att överväga att förlänga golvbrunnen bakåt i enlighet med måtten i avsnittet "Placering av avtappningsskran".

Mått på stödpelarna för elektriskt uppvärmda grytor

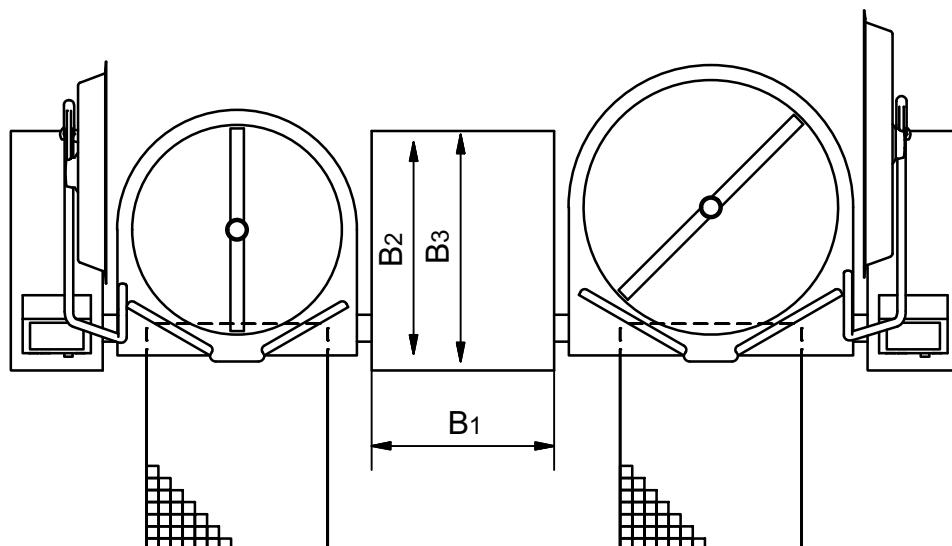
Storlek	B1 [mm]	B2 [mm]	B3 [mm]	Fs [mm]
80 x 425 mm*	80	425	-	525
150 x 300 mm**	150	275	300	400
230 x 550 mm	230	500	550	700
300 x 550 mm	300	500	550	700
230 x 750 mm	230	700	750	900
300 x 750 mm	300	700	750	900
400 x 750 mm	400	700	750	900
500 x 750 mm	500	700	750	900

* Endast för en gryta och högst 120 L. Inte möjligt med spolpistol. Inte möjligt med spolpistol

Fs är det minsta avståndet för att service ska vara möjligt. Det skall jämföras mellan de olika Fs-måtten och grytan med det största Fs måttet skall användas.

Mått på stödpelarna för ång- uppvärmda grytor

Grytor av samma modell kan sättas ihop två och två. Kontrollpanel finns i de yttre pelarna.





Typ	B1 [mm]	B2 [mm]	B3 [mm]	Fs [mm]
En ång-uppvärmd gryta Ingen kylning	300	700	750	1100
Två ång-uppvärmda grytor Ingen kylning	500	700	750	1100
En ång-uppvärmd gryta Kylning med vatten från vattenledningen	400	700	750	1100
Två ång-uppvärmda grytor Kylning med vatten från vattenledningen	600	700	750	1100

Fs är det minsta avståndet för att service ska vara möjligt. Det skall jämföras mellan de olika Fs-måtten och grytan med det största Fs måttet skall användas.

El för el-uppvärmda grytor

I bruksanvisningen finns viktig information om försörjning och anslutning.

3~230V+PE, 50/60Hz

Storlek [l]	Effekt [kW]	Strömförbrukning [A]	Uppkokningstid 10-90°C [min]	Isc [kA] min/max
40	13,1	38/38/38	19	0,32/20
60	13,1	38/38/38	28	0,32/20
80	13,1	38/38/38	38	0,32/20
100	13,1	38/38/38	47	0,32/20
120	13,1	38/38/38	56	0,32/20
150	26,2	76/76/76	35	0,32/20
200	26,2	76/76/76	47	0,32/20
250	39	108/108/108	39	0,32/20
300	39	108/108/108	47	0,32/20

Läckström under 1 mA.



3~400V+PE, 50/60Hz

Storlek [l]	Effekt [kW]	Strömförbrukning [A]	Uppkokningstid 10-90°C [min]	Isc [kA] min/max
40	16,1	26/26/26	15	0,25/10
60	16,1	26/26/26	23	0,25/10
80	16,1	26/26/26	30	0,25/10
100	21,1	33/33/33	28	0,32/10
120	21,1	33/33/33	34	0,32/10
150	32,2	51/51/51	28	0,25/10
200	32,2	51/51/51	38	0,25/10
250	48	72/72/72	31	0,25/10
300	48	72/72/72	38	0,25/10

Läckström under 10 mA.

3~440V+PE, 50/60Hz

Storlek [l]	Effekt [kW]	Strömförbrukning [A]	Uppkokningstid 10-90°C [min]	Isc [kA] min/max
40	16,1	24/24/24	15	0,25/6
60	16,1	24/24/24	23	0,25/6
80	16,1	24/24/24	30	0,25/6
100	21,1	31/31/31	28	0,32/6
120	21,1	31/31/31	34	0,32/6
150	32,2	47/47/47	28	0,25/6
200	32,2	47/47/47	38	0,25/6
250	48	68/68/68	31	0,25/6
300	48	68/68/68	38	0,25/6

Läckström under 10 mA.

El för ång-uppvärmda grytor

I bruksanvisningen finns viktig information om försörjning och anslutning.



3~230V+PE, 50/60Hz

Storlek [l]	Effekt [kW]	Strömförbrukning [A]	Isc [kA] min/max
40	1,2	8/8/8	0,1/20
60	1,2	8/8/8	0,1/20
80	1,2	8/8/8	0,1/20
100	1,2	8/8/8	0,1/20
120	1,2	8/8/8	0,1/20
150	2,3	17/17/17	0,16/20
200	2,3	17/17/17	0,16/20
250	3,1	19/19/19	0,25/20
300	3,1	19/19/19	0,25/20

Läckström under 1 mA.

3~400V+PE, 50/60Hz

Storlek [l]	Effekt [kW]	Strömförbrukning [A]	Isc [kA] min/max
40	1,2	5/5/5	0,1/10
60	1,2	5/5/5	0,1/10
80	1,2	5/5/5	0,1/10
100	1,2	5/5/5	0,1/10
120	1,2	5/5/5	0,1/10
150	2,3	8/8/8	0,1/10
200	2,3	8/8/8	0,1/10
250	3,1	9/9/9	0,16/10
300	3,1	9/9/9	0,16/10

Läckström under 10 mA.



3~440V+PE, 50/60Hz

Storlek [l]	Effekt [kW]	Strömförbrukning [A]	Isc [kA] min/max
40	1,2	5/5/5	0,1/6
60	1,2	5/5/5	0,1/6
80	1,2	5/5/5	0,1/6
100	1,2	5/5/5	0,1/6
120	1,2	5/5/5	0,1/6
150	2,3	8/8/8	0,1/6
200	2,3	8/8/8	0,1/6
250	3,1	9/9/9	0,16/6
300	3,1	9/9/9	0,16/6

Läckström under 10 mA.

Energieffektivitet

Grytorna har en energieffektivitet på 95%, mätt efter EFCEM's standard.

Mätningarna är gjorda med 400V anslutningseffekt. Beroende på verklig anslutningseffekt, utrustning, tillbehör mm så kan energieffektiviteten avvika lite.

Vatten

I bruksanvisningen finns viktig information om försörjning och anslutning.

Vatten	Tryck [bar]	Mängd [l/min]	Temperatur [°C]
Kallt	1,5-6	35	-
Varmt	1,5-6	35	< 60

Varmt vatten används endast när grytan är utrustad med en spolpistol eller när varmt vatten kan användas till matlagning.

Volym

Storlek [l]	Netto [l]	Brutto [l]	Diameter [mm]	Djup [mm]
40	40	48	452	337
60	60	70	501	397
80	80	91	531	455
100	100	113	581	475
120	120	133	581	552
150	150	169	700	494
200	200	222	750	561
250	250	278	850	556
300	300	334	950	545

Vikt

Storlek	Transportvikt* [kg]	Vikt i drift** [kg]
OptiMix 40 AutoTemp 56	229	293
OptiMix 60 AutoTemp 56	245	334
OptiMix 80 AutoTemp 56	275	389
OptiMix 100 AutoTemp 56	291	431
OptiMix 120 AutoTemp 56	298	458
OptiMix 150 AutoTemp 56	417	629
OptiMix 200 AutoTemp 56	440	712
OptiMix 250 AutoTemp 56	502	848
OptiMix 300 AutoTemp 56	538	960

* Transportvikt är inkl. en stöpelare med samma dimension som försörjningspelaren. Vikten är utan vatten i ånggeneratoren och utan tillbehör.

** Vikt i drift är inkl. en stöpelare med samma dimension som försörjningspelaren, ånggeneratoren fylld med vatten och grytan toppfylld med vatten. Vikten är utan tillbehör.

Ventilation

3~230V+PE, 50/60Hz

Storlek [l]	Sensibel [W]	Latent [W]	Ånga [kg/h]
40	420	2400	3,6
60	420	2400	3,6
80	420	2400	3,6
100	420	2400	3,6
120	420	2400	3,6
150	840	4800	7,1
200	840	4800	7,1
250	1260	7200	10,6
300	1260	7200	10,6

3~400V+PE / 3~440V+PE, 50/60Hz

Storlek [l]	Sensibel [W]	Latent [W]	Ånga [kg/h]
40	525	3000	4,4
60	525	3000	4,4
80	525	3000	4,4
100	700	4000	5,9
120	700	4000	5,9
150	1050	6000	8,8
200	1050	6000	8,8
250	1575	9000	13,2
300	1575	9000	13,2

VDI 2052 är en tysk standard, som kan användas till dimensionering av ventilationsanläggningar.

Värdena är snittvärden vid en genomsnittlig apparat och användningsmönster, men det faktiska behovet kommer att variera i förhållande till varje apparatens effektivitet, styrning och tillämpning. Ingen hänsyn har tagits till samtidighetsfaktorn. Snittvärdena för detta kan liksom hittas i VDI 2052.

Ljudnivå

Buller från maskinen < 60 dB(A).

Omrörare

Omrörarens hastighet: 5 - 155 varv per minut.

Ånga

I bruksanvisningen finns viktig information om försörjning och anslutning.

Används endast för grytor som värms upp från ett externt ångsystem.

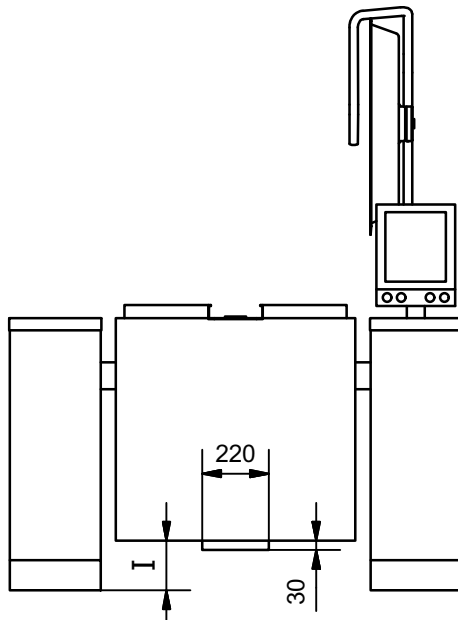
Storlek [l]	Ångförbrukning 10-90° (20 min.) [kg/h]
40	25
60	37
80	48
100	58
120	70
150	88
200	115
250	144
300	173

Tryckluft

I bruksanvisningen finns viktig information om försörjning och anslutning. Används endast för grytor som värms upp från ett externt ångsystem.

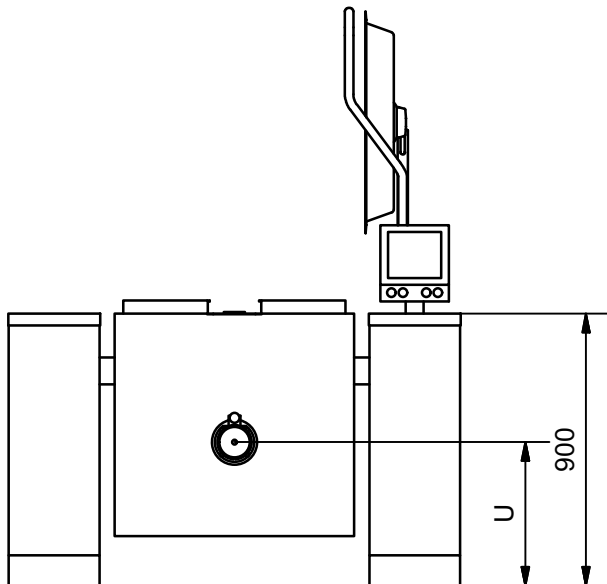
Storlek	Tryck [bar]	Mängd [l/min]
Alla	7-8	0,5

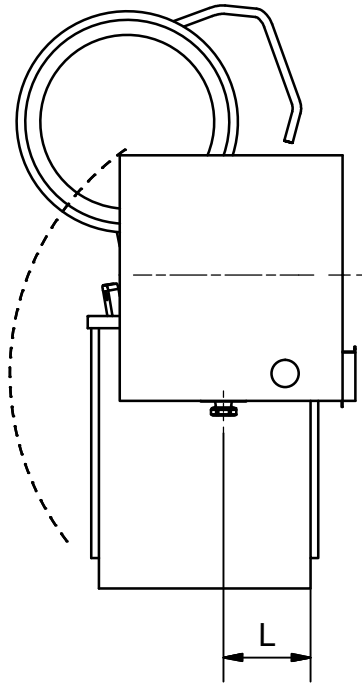
Avstånd under grytkroppen



Storlek [l]	l [mm]
40	330
60	270
80	210
100	190
120	115
150	160
200	95
250	100
300	110

Placering av avtappingskran





Storlek [l]	L [mm]	U [mm]
40	130	665
60	185	610
80	240	555
100	250	545
120	330	465
150	255	540
200	315	480
250	300	495
300	270	525

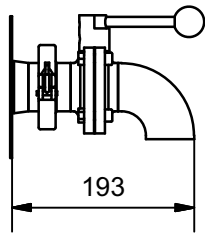
Extrautrustning

Fjärilsventil med utlopp nedåt

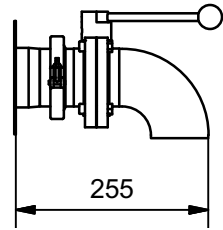
Enheten kan demonteras, t.ex. vid rengöring och en plugg ingår så att röret kan stängas när ventilen inte är monterad.

Vinkeln är svetsad mot ventilen, vilket ger en kort konstruktion.

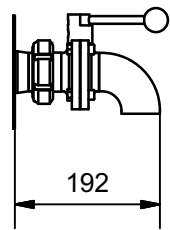
2" ISO Clamp



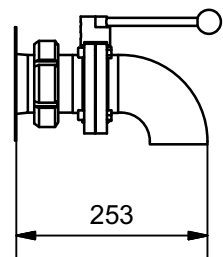
3" ISO Clamp



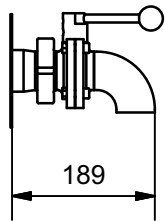
2" SMS



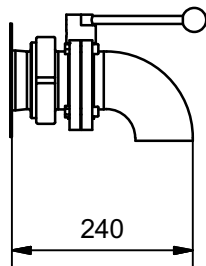
3" SMS



2" DS



3" DS

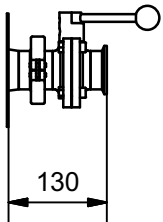


Fjärilsventil med anslutning till pump

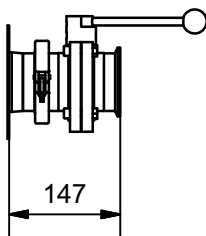
Denna ventil är lämplig för anslutning av pumpar till grytan. Om en vinkel (tillval) är monterad kan ventilen också användas utan pump, t.ex. vid rengöring.

Enheten kan demonteras, t.ex. vid rengöring och en plugg ingår så att röret kan stängas när ventilen inte är monterad.

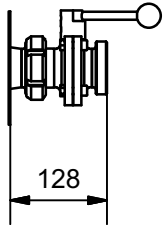
2" ISO Clamp



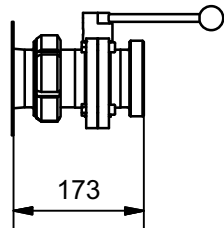
3" ISO Clamp



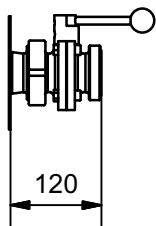
2" SMS



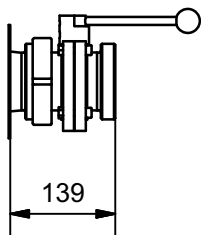
3" SMS



2" DS

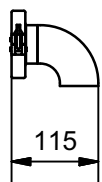


3" DS

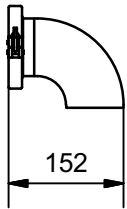


Vinkel för fjärilsventil

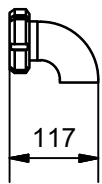
Lös vinkel för fjärilsventil 2" ISO Clamp



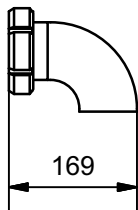
Lös vinkel för fjärilsventil 3" ISO Clamp



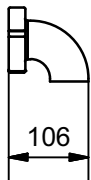
Lös vinkel för fjärilsventil 2" SMS



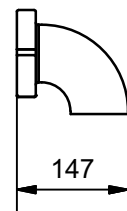
Lös vinkel för fjärilsventil 3" SMS



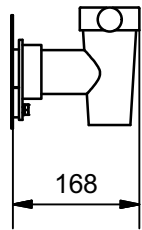
Lös vinkel för fjärilsventil 2" DS



Lös vinkel för fjärilsventil 3" DS

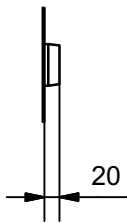


Avtappingskran typ Echtermann

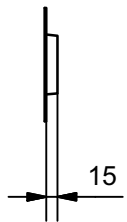


Genomförning för kundspecifik lösning

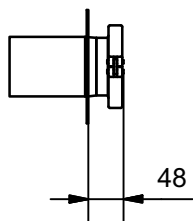
2" genomförning



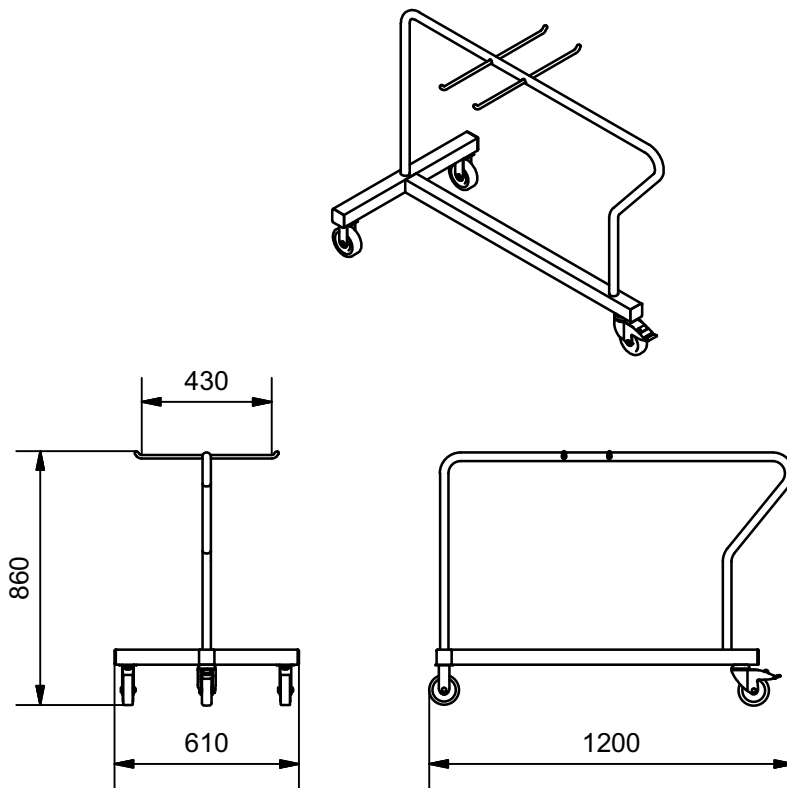
3" genomförning



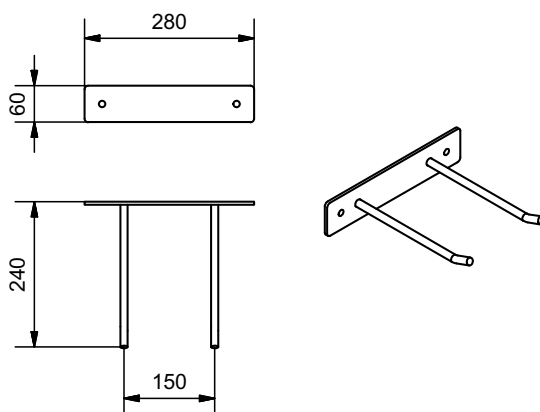
3" genomförning för ISO Clamp



Redskapsvagn



Väggbeslag för tillbehör



Rätt till ändringar förbehålls. Med förbehåll för utskriftsfel.