

Induktionsspis IN 830

Tekniska data

10000040474-TDA-000-00



Kokzonerna har en effekt på 3,5 eller 5 kW och en diameter på 275 mm.

Tekniska data

EI

I bruksanvisningen finns viktig information om försörjning och anslutning.

3~400V+PE, 50/60Hz

Typ	Zoner 3,5kW	Effekt [kW]	Strömförbrukning [A]	Läkström [mA]
IN 832RL	2	7	11/11/11	<30
IN 834RL	4	14	21/21/21	<30
IN 836RL	6	21	32/32/32	<60

Typ	Zoner 5kW	Effekt [kW]	Strömförbrukning [A]	Läkström [mA]
IN 832R	2	10	15/15/15	<30
IN 834R	4	20	31/31/31	<30
IN 836R	6	30	46/46/46	<60

3~440V+PE, 50/60Hz

Typ	Zoner 3,5kW	Effekt [kW]	Strömförbrukning [A]	Läkström [mA]
IN 832RL	2	7	11/11/11	<30
IN 834RL	4	14	21/21/21	<30
IN 836RL	6	21	32/32/32	<60

Typ	Zoner 5kW	Effekt [kW]	Strömförbrukning [A]	Läkström [mA]
IN 832R	2	10	14/14/14	<30
IN 834R	4	20	28/28/28	<30
IN 836R	6	30	42/42/42	<60

Ventilation

3~400V+PE / 3~440V+PE, 50/60Hz

Typ	Sensibel [W]	Latent [W]	Ånga [kg/h]
IN 832RL	490	196	0,3
IN 834RL	980	392	0,6
IN 836RL	1470	588	0,9



Typ	Sensibel [W]	Latent [W]	Ånga [kg/h]
IN 832R	700	280	0,4
IN 834R	1400	560	0,8
IN 836R	2100	840	1,2

VDI 2052 är en tysk standard, som kan användas till dimensionering av ventilationsanläggningar.

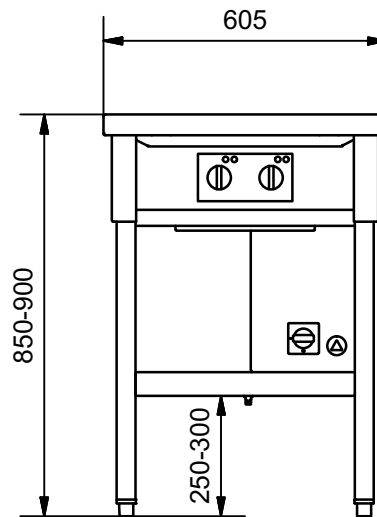
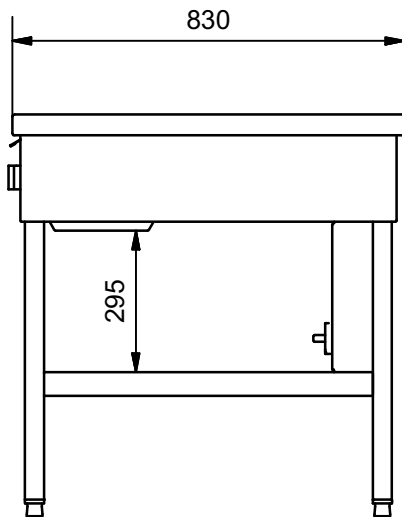
Värdena är snittvärden vid en genomsnittlig apparat och användningsmönster, men det faktiska behovet kommer att variera i förhållande till varje apparatens effektivitet, styrning och tillämpning. Ingen hänsyn har tagits till samtidighetsfaktorn. Snittvärdena för detta kan likaledes hittas i VDI 2052.

Kapslingsklassning

IPX5

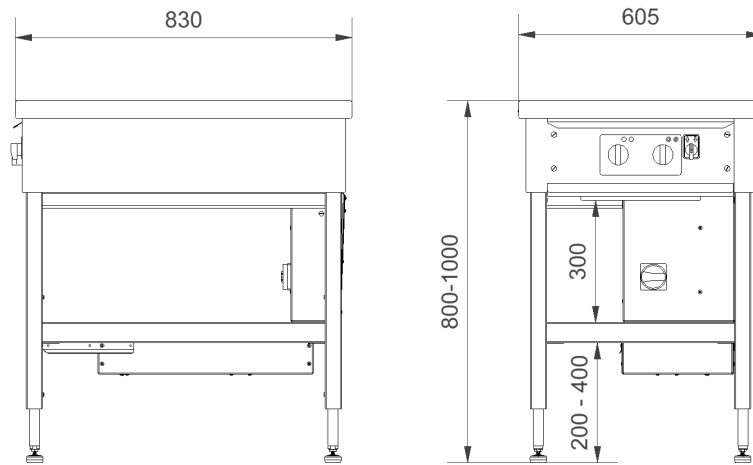
Produktmått

IN 832



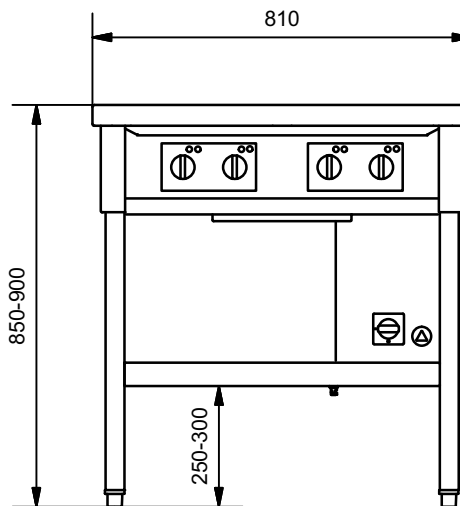
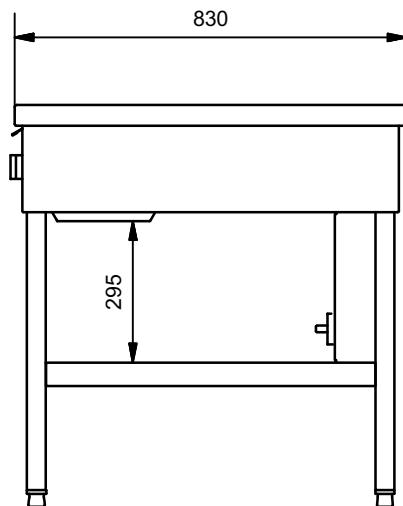
Se avsnittet "Installationsmått" för platsbehovet runt apparaten.

IN 832 Vari med underhylla



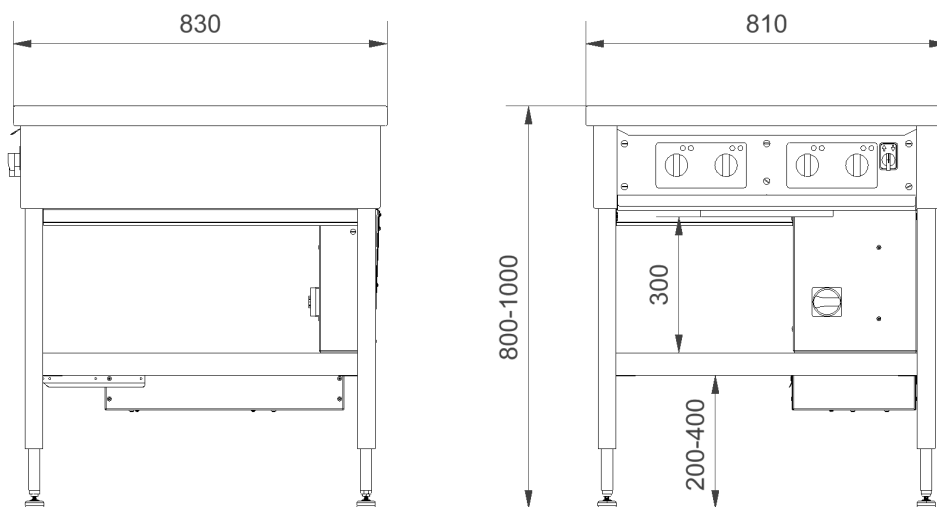
Se avsnittet "Installationsmått" för platsbehovet runt apparaten.

IN 834



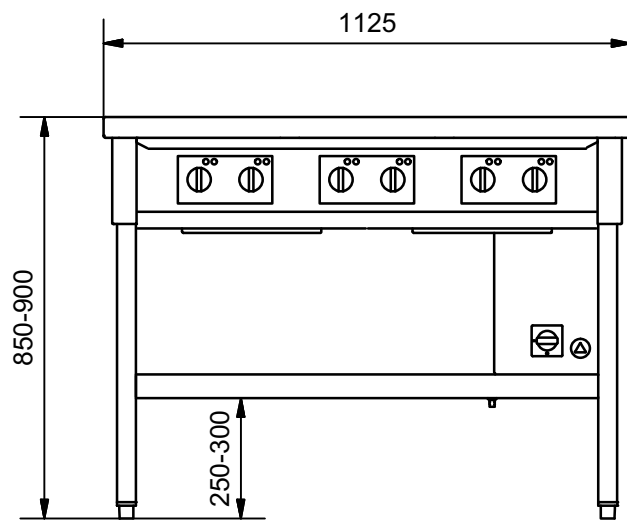
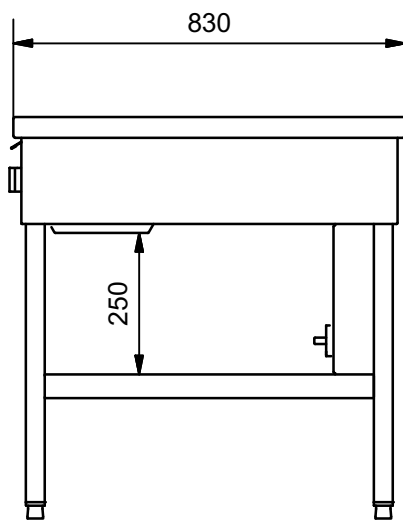
Se avsnittet "Installationsmått" för platsbehovet runt apparaten.

IN 834 Vari med underhylla



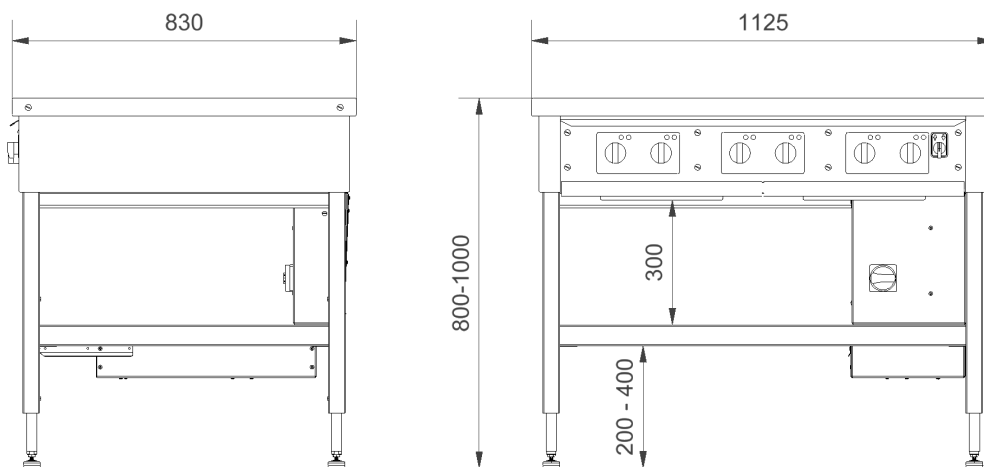
Se avsnittet "Installationsmått" för platsbehovet runt apparaten.

IN 836



Se avsnittet "Installationsmått" för platsbehovet runt apparaten.

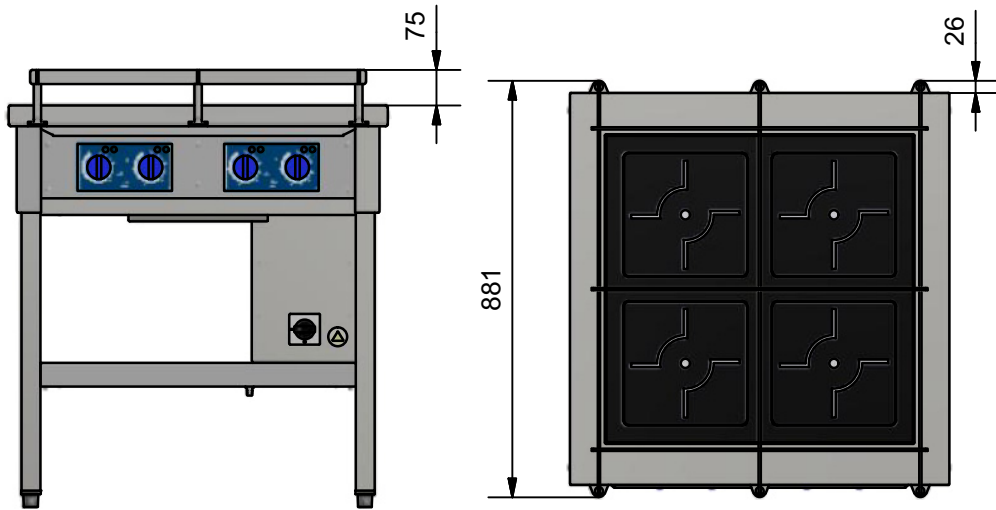
IN 836 Vari med underhylla



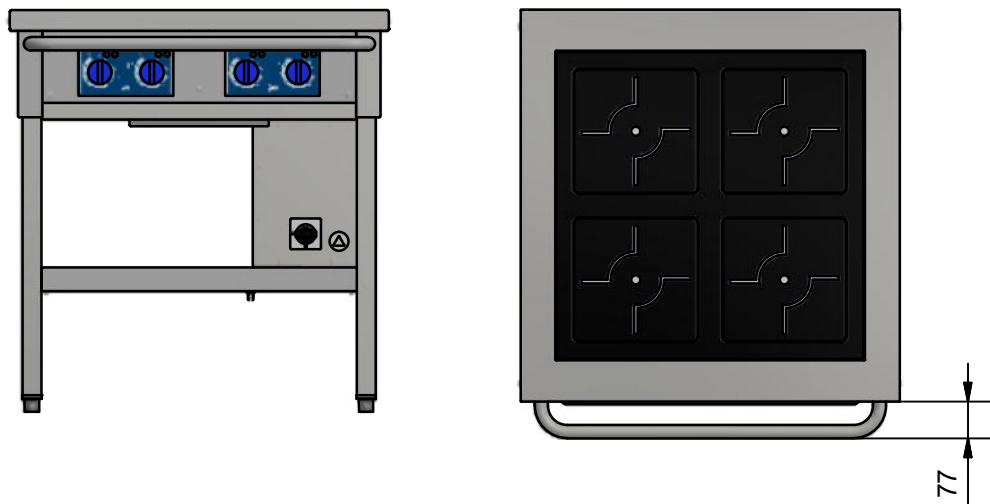
Se avsnittet "Installationsmått" för platsbehovet runt apparaten.

Extrautrustning

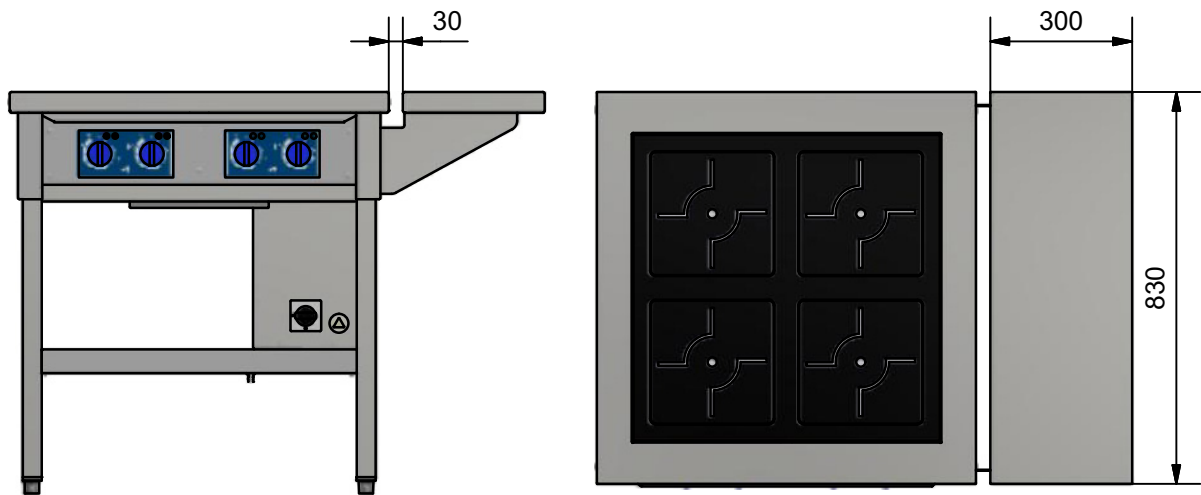
Slingerskydd



Marinehandtag

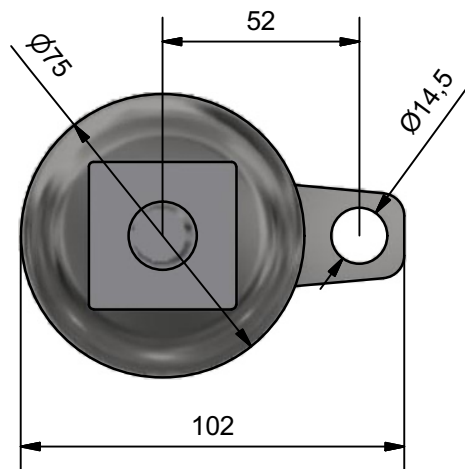
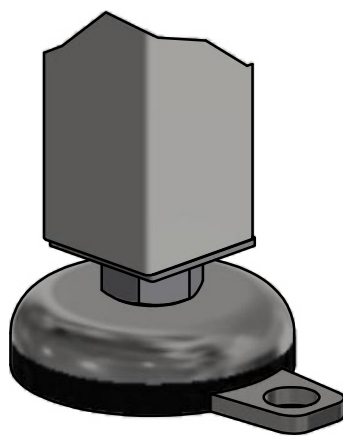


Sidohylla



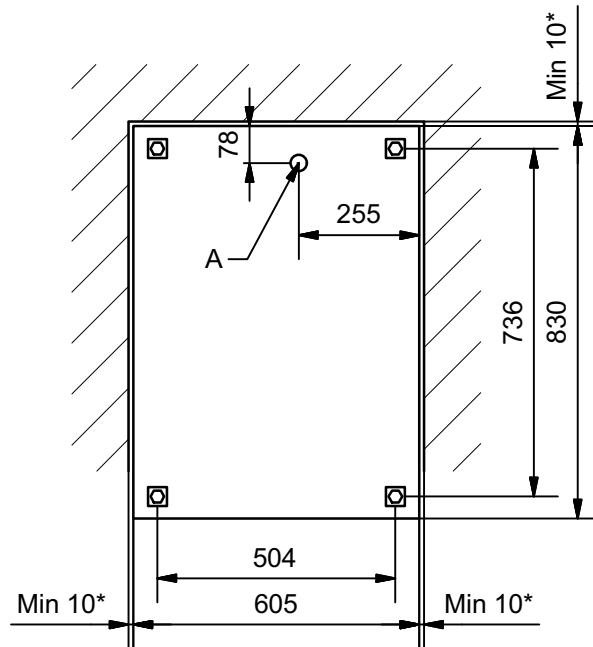
Sidohyllor kan monteras i höger, vänster eller i begge sidar.
 Spisar med två zonar och sidohylla kriver fastsättning i golvet.

Fastsättning i golv



Installationsmått

IN 832 / IN 832 Vari med underhylla

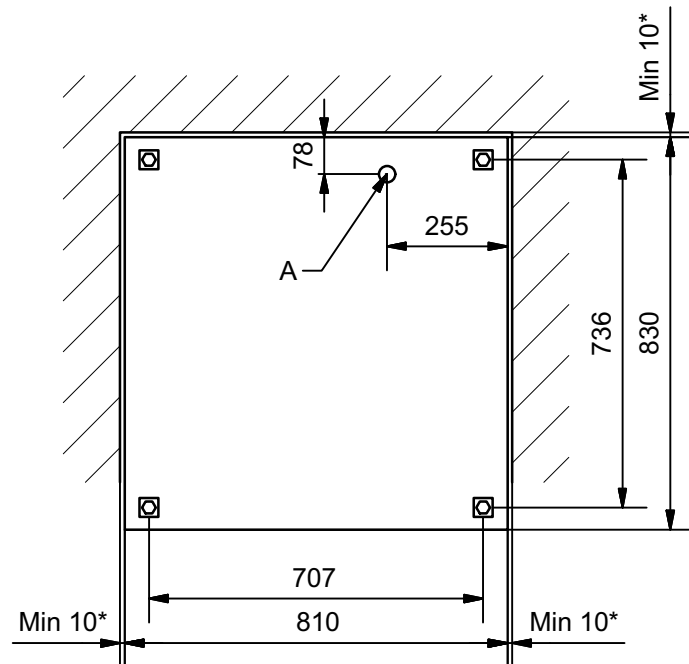


A: Minst 500mm elkabel över golv.

* Minst 100mm när placerat uppåt brännbart material.

För att det ska gå att använda och underhålla apparaten måste det finnas ett fritt område på minst 830 mm framför den.

IN 834 / IN 834 Vari med underhylla

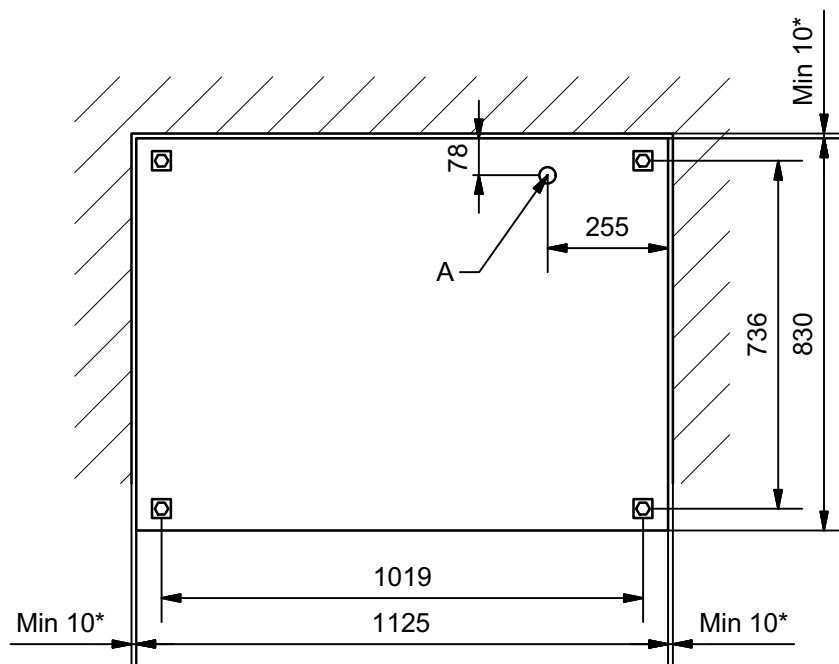


A: Minst 500mm elkabel över golv.

* Minst 100mm när placerat uppåt brännbart material.

För att det ska gå att använda och underhålla apparaten måste det finnas ett fritt område på minst 830 mm framför den.

IN 836 / IN 863 Vari med underhylla





A: Minst 500mm elkabel över golv.

** Minst 100mm när placerat uppåt brännbart material.*

För att det ska gå att använda och underhålla apparaten måste det finnas ett fritt område på minst 830 mm framför den.