

# Kogebord model MK

## *Tekniske data*

10000035467-TDA-000-02



Kogezonerne måler 40X40cm og har en effekt på 3,8kW (dog 3,5kW ved 3X230V).



## Indholdsfortegnelse

<b>Kogebord model MK</b> .....	<b>1</b>
Indholdsfortegnelse .....	2
<b>Tekniske data</b> .....	<b>3</b>
El .....	3
3~230V+PE, 50/60Hz .....	3
3~400V+PE, 50/60Hz .....	3
3~440V+PE, 50/60Hz .....	3
Ventilation .....	3
3~230V+PE, 50/60Hz .....	3
3~400V+PE / 3~440V+PE, 50/60Hz .....	3
Kapslingsklasse .....	4
<b>Produktmål</b> .....	<b>5</b>
MK 1 .....	5
MK 1, 300mm .....	6
MK 1 Vari med underhylde .....	7
MK 2 .....	8
MK 2, 300mm .....	9
MK 2 Vari .....	10
MK 2 Vari med underhylde .....	11
MK 3 .....	12
MK 3, 300mm .....	13
MK 3 Vari .....	14
MK 3 Vari med underhylde .....	15
<b>Ekstraudstyr</b> .....	<b>16</b>
Slingregrej .....	16
Marinehåndtag .....	16
Sidehylde .....	17
Fastgørelse til gulv .....	17
<b>Installationsmål</b> .....	<b>18</b>
MK 1 og MK 1 Vari med underhylde .....	18
MK 2 og MK 2 Vari med underhylde .....	19
MK 2 Vari .....	20
MK 3 og MK 3 Vari med underhylde .....	21
MK 3 Vari .....	22

## Tekniske data

### EI

I brugsanvisningen er der vigtig information om forsyninger og tilslutning.

#### 3~230V+PE, 50/60Hz

Type	Zoner	Effekt [kW]	Strømforbrug [A]
MK 1	2 X 400X400mm	7	26/15/15
MK 2	4 X 400X400mm	14	40/40/26
MK 3	6 X 400X400mm	21	52/52/52

#### 3~400V+PE, 50/60Hz

Type	Zoner	Effekt [kW]	Strømforbrug [A]
MK 1	2 X 400X400mm	7,6	17/10/10
MK 2	4 X 400X400mm	15,2	25/25/17
MK 3	6 X 400X400mm	22,8	33/33/33

#### 3~440V+PE, 50/60Hz

Type	Zoner	Effekt [kW]	Strømforbrug [A]
MK 1	2 X 400X400mm	7,6	15/9/9
MK 2	4 X 400X400mm	15,2	23/23/15
MK 3	6 X 400X400mm	22,8	30/30/30

## Ventilation

#### 3~230V+PE, 50/60Hz

Type	Sensibelt [W]	Latent [W]	Damp [kg/h]
MK 1	1400	560	0,8
MK 2	2800	1120	1,7
MK 3	4200	1680	2,5

#### 3~400V+PE / 3~440V+PE, 50/60Hz

Type	Sensibelt [W]	Latent [W]	Damp [kg/h]
MK 1	1520	608	0,9
MK 2	3040	1216	1,8
MK 3	4200	1824	2,7



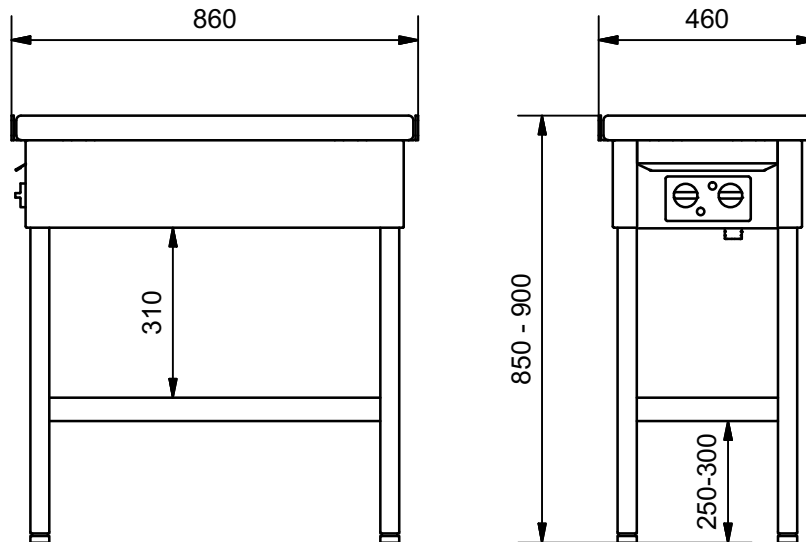
*Data er baseret på den tyske standard VDI 2052 der kan bruges til dimensionering af ventilationsanlæg.  
Værdierne er erfaringsværdier ved et gennemsnitligt apparat og normalt brugsmønster, men det faktiske behov varierer i forhold til det enkelte apparats effektivitet, styring og anvendelse.  
Der er ikke taget hensyn til samtidighedsfaktoren, som kan findes i VDI 2052.*

## **Kapslingsklasse**

IPX4

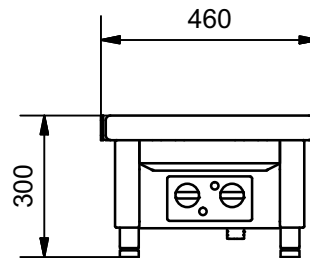
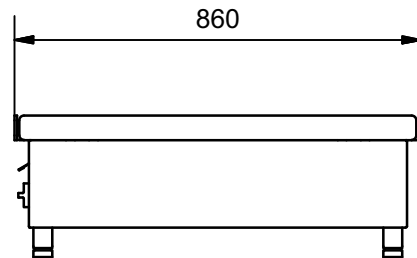
# Produktmål

## MK 1



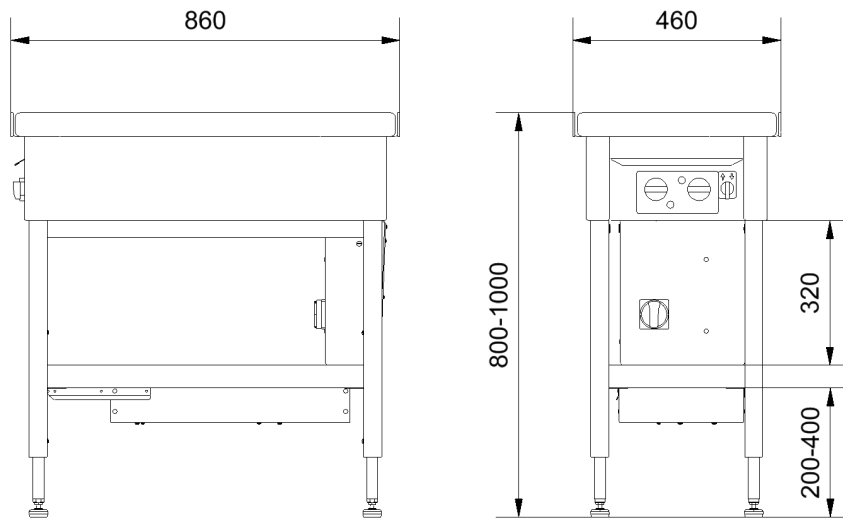
*Se afsnittet 'Installationsmål' for pladsbehov omkring apparatet.*

## MK 1, 300mm



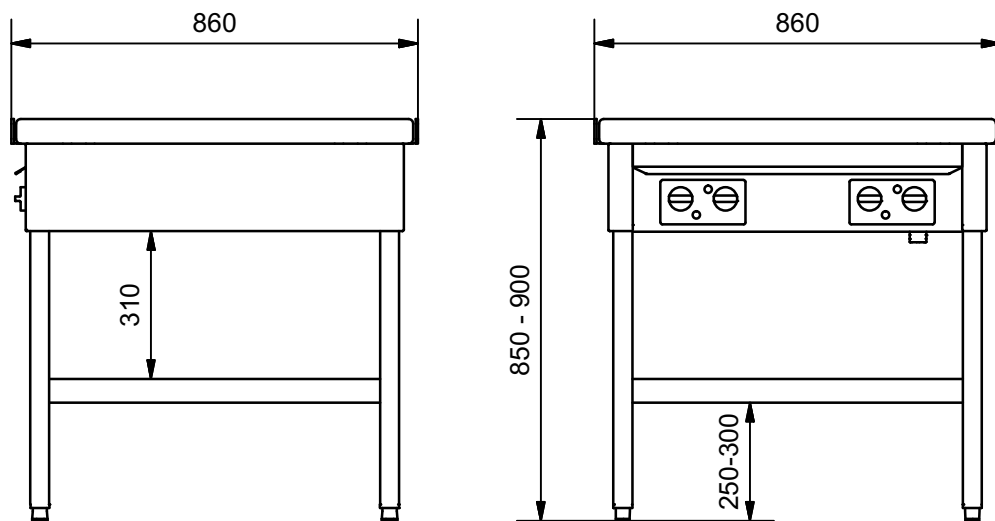
Se afsnittet 'Installationsmål' for pladsbehov omkring apparatet.

## MK 1 Vari med underhylde



Se afsnittet 'Installationsmål' for pladsbehov omkring apparatet.

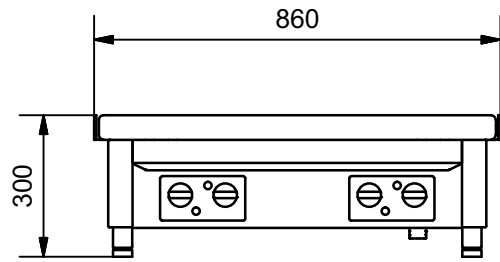
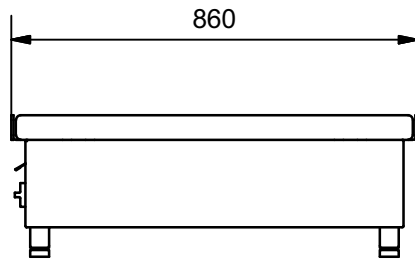
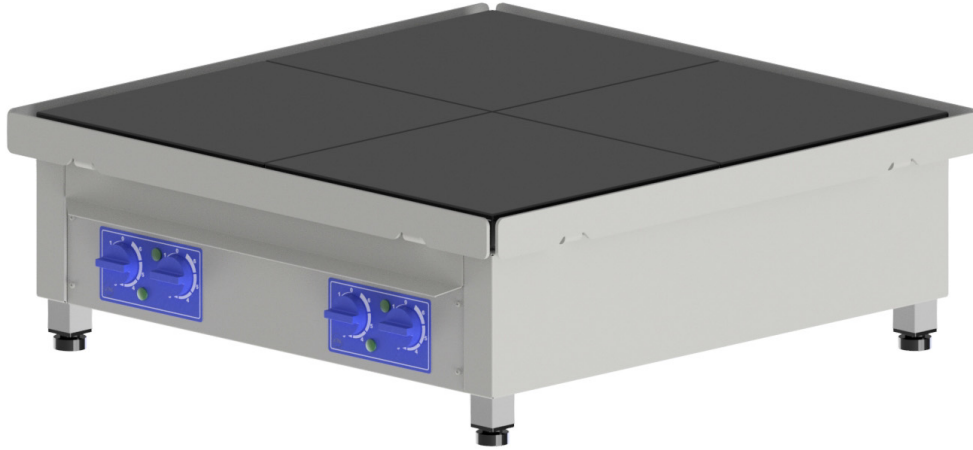
## MK 2



Se afsnittet 'Installationsmål' for pladsbehov omkring apparatet.

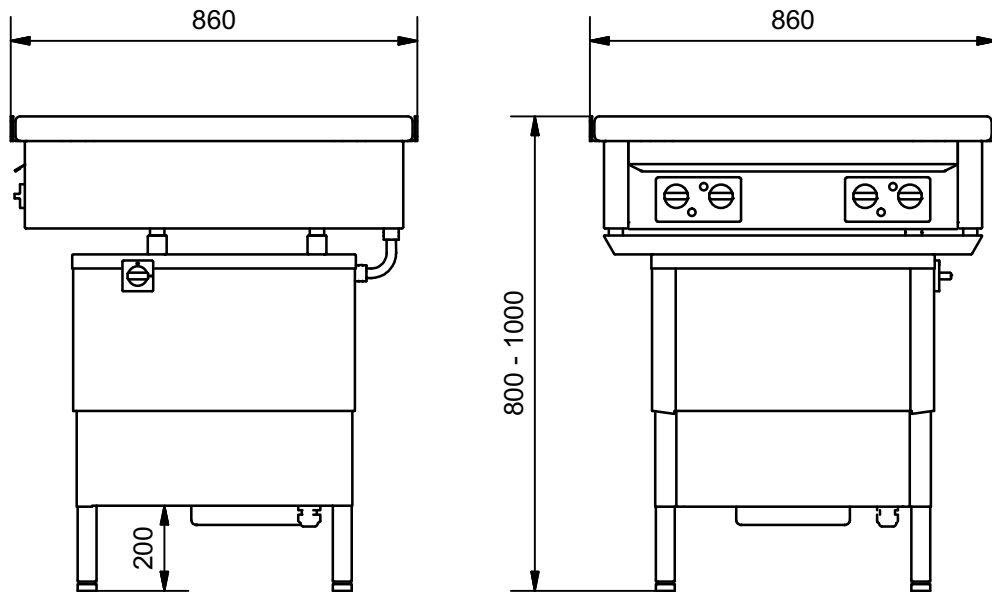


## MK 2, 300mm



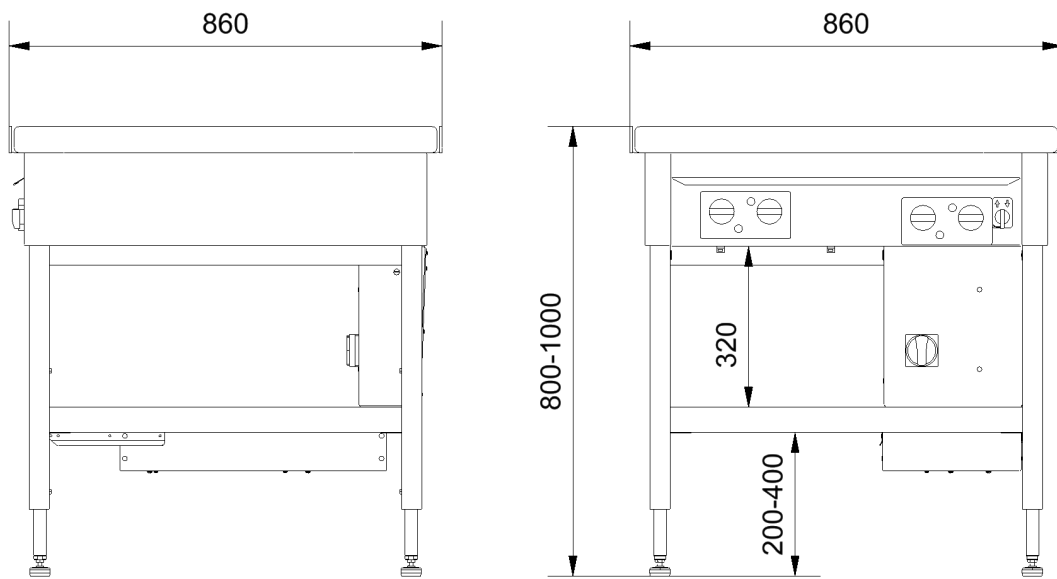
Se afsnittet 'Installationsmål' for pladsbehov omkring apparatet.

## MK 2 Vari



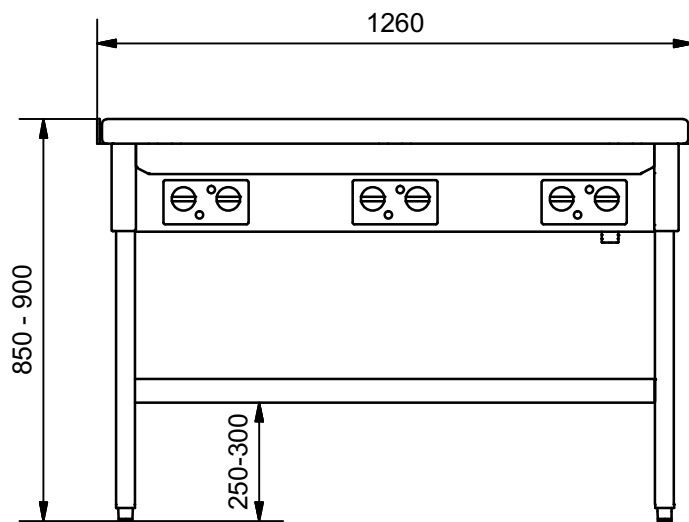
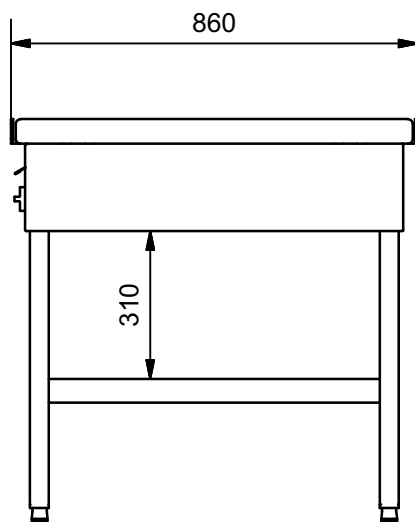
Se afsnittet 'Installationsmål' for pladsbehov omkring apparatet.

## MK 2 Vari med underhylde



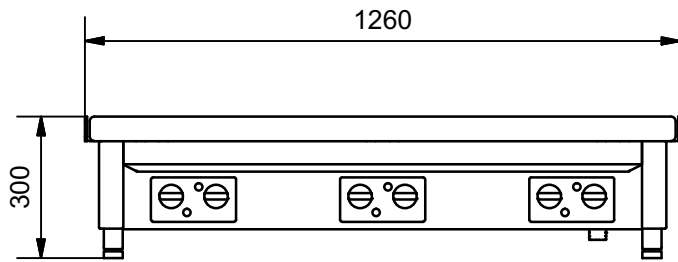
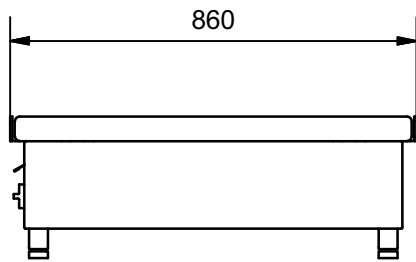
Se afsnittet 'Installationsmål' for pladsbehov omkring apparatet.

## MK 3



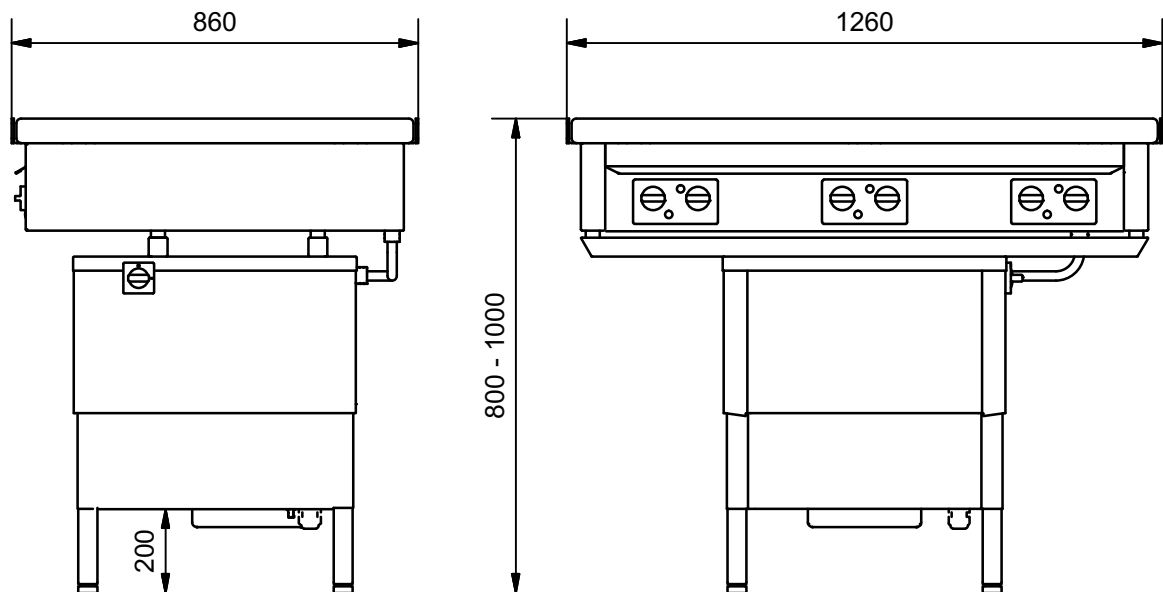
*Se afsnittet 'Installationsmål' for pladsbehov omkring apparatet.*

## MK 3, 300mm



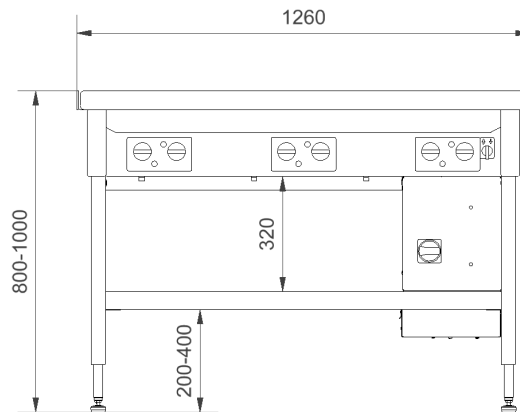
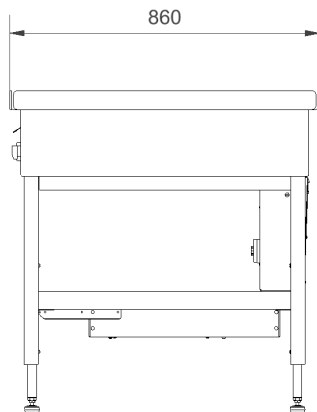
Se afsnittet 'Installationsmål' for pladsbehov omkring apparatet.

## MK 3 Vari



*Se afsnittet 'Installationsmål' for pladsbehov omkring apparatet.*

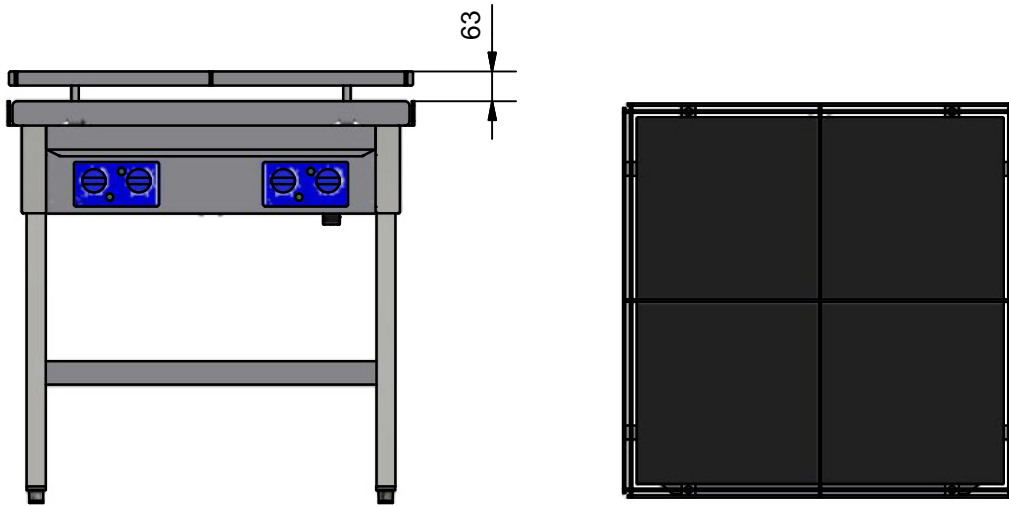
## MK 3 Vari med underhylde



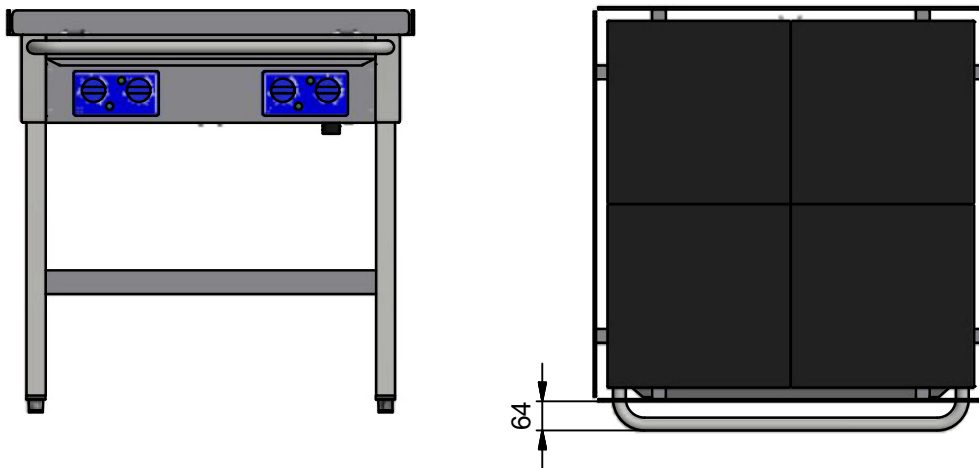
*Se afsnittet 'Installationsmål' for pladsbehov omkring apparatet.*

## Ekstraudstyr

### Slingregrej

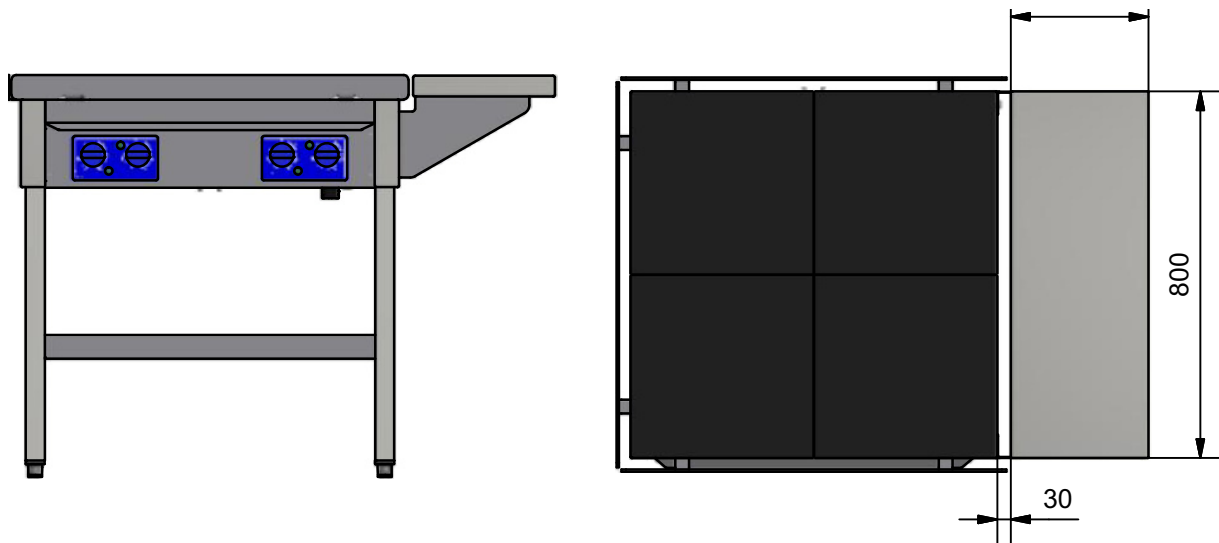


### Marinehåndtag



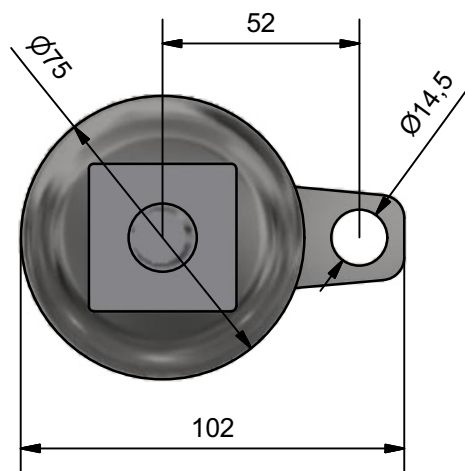
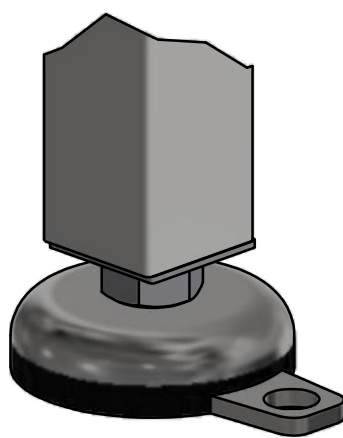


## Sidehylde



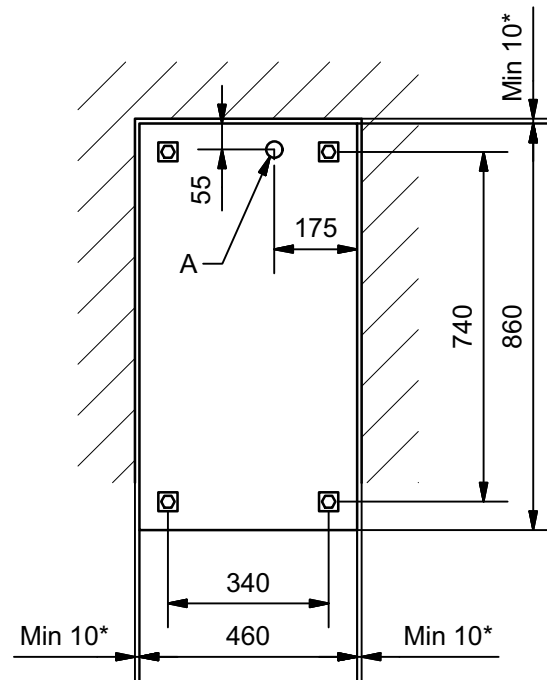
*Kogeborde med to zoner og sidehylde skal fastgøres til gulvet.*

## Fastgørelse til gulv



# Installationsmål

## MK 1 og MK 1 Vari med underhylde

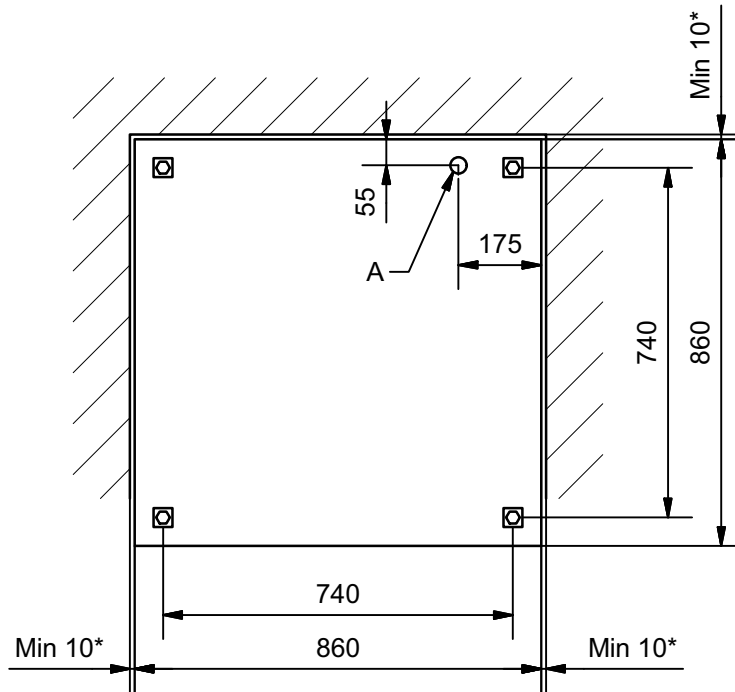


A: Mindst 800mm kabel over gulv.

\* Mindst 100mm ved placering op ad brandbart materiale.

Af hensyn til betjening og service, skal der foran apparatet være et frit område på mindst 800mm.

## MK 2 og MK 2 Vari med underhylde

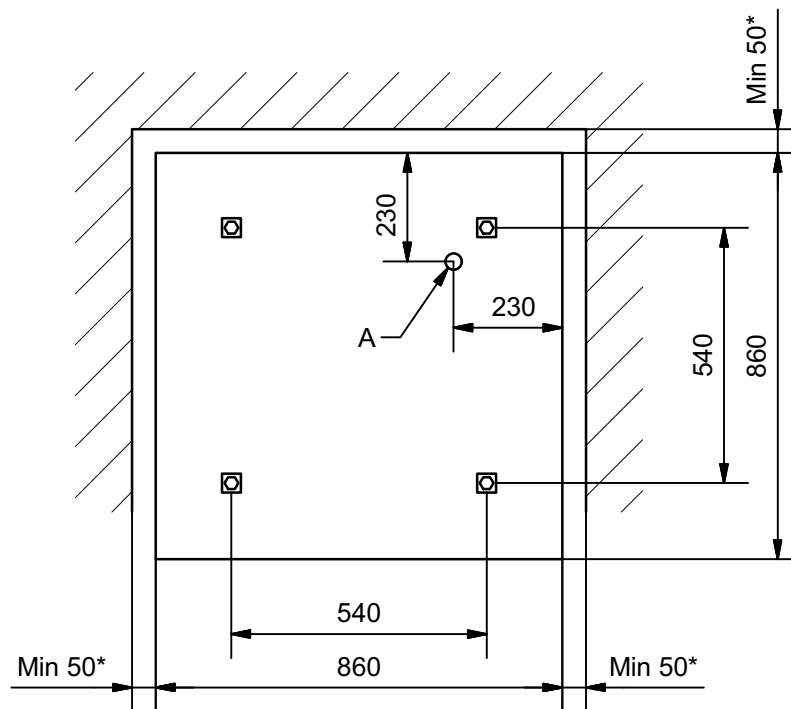


A: Mindst 800mm kabel over gulv.

\* Mindst 100mm ved placering op ad brandbart materiale.

Af hensyn til betjening og service, skal der foran apparatet være et frit område på mindst 800mm.

## MK 2 Vari

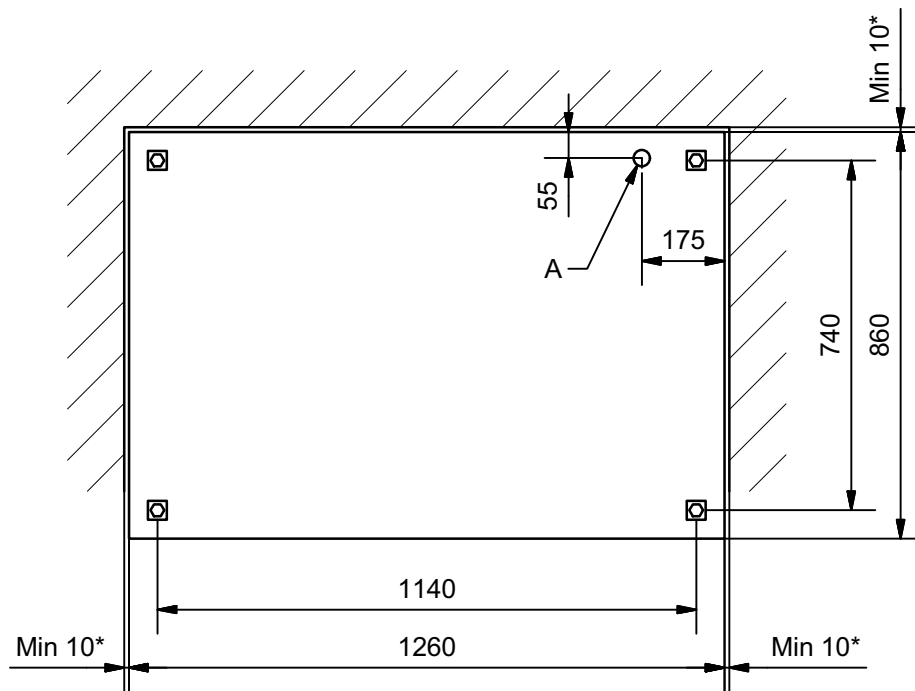


A: Mindst 800mm kabel over gulv.

\* Mindst 100mm ved placering op ad brandbart materiale.

Af hensyn til betjening og service, skal der foran apparatet være et frit område på mindst 800mm.

## MK 3 og MK 3 Vari med underhylde



A: Mindst 800mm kabel over gulv.

\* Mindst 100mm ved placering op ad brandbart materiale.

Af hensyn til betjening og service, skal der foran apparatet være et frit område på mindst 800mm.

