



Opti AutoTemp 32

10000035224-TDA-000-00

Tekniske data



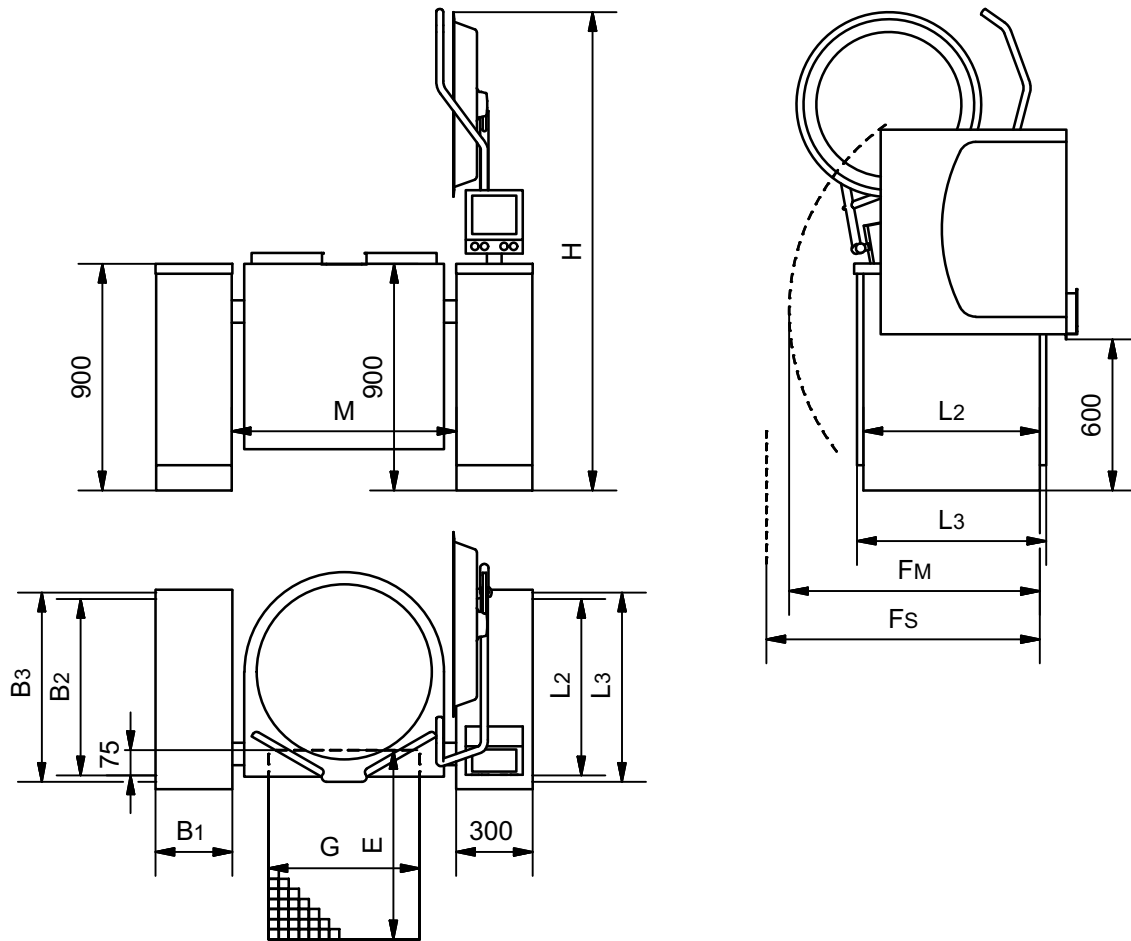
Apparatet kan på billedet være vist med ekstraudstyr.

Styringen kan monteres i højre eller venstre side.

Opti AutoTemp 32, OptiMix AutoTemp 56 og OptiMix AutoChef 86 kan sammenbygges.

Opvarmningen sker indirekte med 1 bar damptryk og den maksimale temperatur er 120°C. Dampen kommer fra et eksternt dampanlæg eller en indbygget, elektrisk dampgenerator.

Mål på gryde og armatursøjle



Størrelse	L2/L3 [mm]	Fm [mm]	Fs [mm]	H [mm]	M [mm]	G [mm]	E* [mm]
Opti 40	500/550	860	860	1710	646	400	600
Opti 60	500/550	870	870	1730	695	400	600
Opti 80	700/750	930	1000	1790	725	500	800
Opti 100	700/750	980	1000	1840	775	500	800
Opti 120	700/750	1030	1030	1840	775	500	800
Opti 150	700/750	1090	1090	1940	892	600	900
Opti 200	700/750	1170	1170	2020	942	600	900
Opti 250	700/750	1250	1250	2050	1040	600	900
Opti 300	700/750	1330	1330	2130	1140	600	900

Fm er den fysiske minimumsafstand for at gryden kan kippe. Fs er mindste afstand, hvor service er mulig.

Større afstand anbefales af hensyn til service og evt. klemningsfare. Nationale/lokale regler skal altid overholdes.

**Ved gryder med butterflyventil eller aftapningshane kan indholdet løbe ud bag gulvbrønden hvis gryden kippes med åben ventil/hane. Dette kan f.eks. være tilfældet ved rengøring. Det anbefales at overveje at forlænge gulvbrønden bagud jævnt før mål i afsnittet 'Placering af aftapningshane'.*

Mål på støttesøjler til el-opvarmede gryder

Størrelse	B1 [mm]	B2 [mm]	B3 [mm]	Fs [mm]
80 x 425 mm*	80	425	-	525
150 x 300 mm**	150	275	300	400
230 x 550 mm	230	500	550	700
300 x 550 mm	300	500	550	700
230 x 750 mm	230	700	750	900
300 x 750 mm	300	700	750	900
400 x 750 mm	400	700	750	900
500 x 750 mm	500	700	750	900

* Kun til én gryde og højest 120 L. Ikke mulighed for spulepistol.

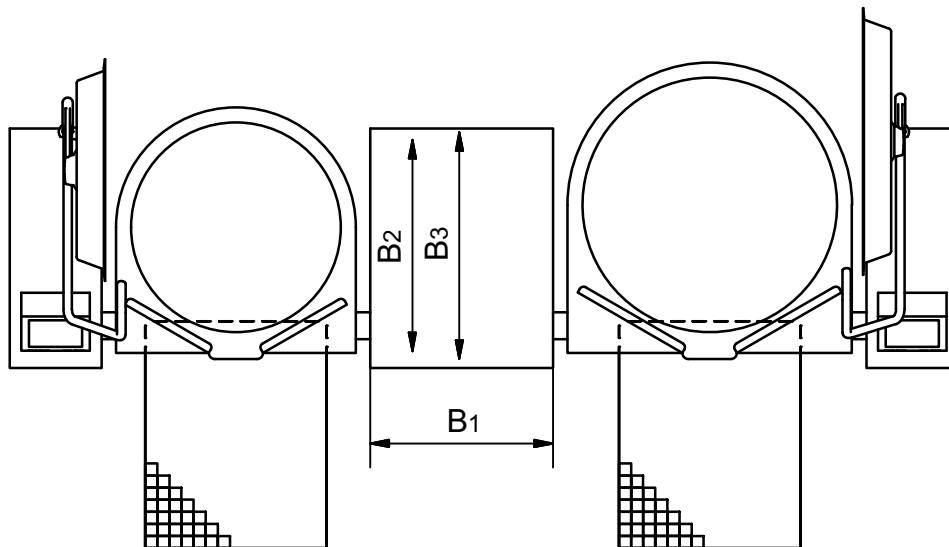
** Ikke mulighed for spulepistol.

Fs er mindste afstand, hvor service i søjlen er mulig.

Dette skal sammenholdes med grydens Fs-mål og det største Fs skal anvendes.

Mål på støttesøjler til damp-opvarmede gryder

Gryder af samme model kan sammenbygges to og to. Styrringerne er placeret i de yderste søjler.



Type	B1 [mm]	B2 [mm]	B3 [mm]	Fs [mm]
Én damp-opvarmet gryde Ingen køling	300	700	750	1100
To damp-opvarmede gryder Ingen køling	500	700	750	1100
Én damp-opvarmet gryde Køling med vand fra vandforsyningen	400	700	750	1100
To damp-opvarmede gryder Køling med vand fra vandforsyningen	600	700	750	1100

Fs er mindste afstand, hvor service i søjlen er mulig.

Dette skal sammenholdes med grydens Fs-mål og det største Fs skal anvendes.

El for el-opvarmede gryder

I brugsanvisningen er der vigtig information om forsyninger og tilslutning.

3~230V+PE, 50/60Hz

Størrelse [l]	Effekt [kW]	Strømforbrug [A]	Opkogningstid 10-90°C [min]	Isc [kA] min/max
40	12	28/28/28	19	Max. 35A gG*
60	12	28/28/28	28	Max. 35A gG*
80	12	28/28/28	38	Max. 35A gG*
100	12	28/28/28	47	Max. 35A gG*
120	12	28/28/28	56	Max. 35A gG*
150	24	55/55/55	35	0,32/20
200	24	55/55/55	47	0,32/20
250	36	83/83/83	39	0,32/20
300	36	83/83/83	47	0,32/20

* største tilladte for-sikring.



3~400V+PE, 50/60Hz

Størrelse [l]	Effekt [kW]	Strømforbrug [A]	Opkogningstid 10-90°C [min]	Isc [kA] min/max
40	15	22/22/22	15	Max. 35A gG*
60	15	22/22/22	23	Max. 35A gG*
80	15	22/22/22	30	Max. 35A gG*
100	20	29/29/29	28	Max. 35A gG*
120	20	29/29/29	34	Max. 35A gG*
150	30	43/43/43	28	0,25/10
200	30	43/43/43	38	0,25/10
250	45	65/65/65	31	0,25/10
300	45	65/65/65	38	0,25/10

* største tilladte for-sikring.

3~440V+PE, 50/60Hz

Størrelse [l]	Effekt [kW]	Strømforbrug [A]	Opkogningstid 10-90°C [min]	Isc [kA] min/max
40	15	20/20/20	15	Max. 35A gG*
60	15	20/20/20	23	Max. 35A gG*
80	15	20/20/20	30	Max. 35A gG*
100	20	26/26/26	28	Max. 35A gG*
120	20	26/26/26	34	Max. 35A gG*
150	30	39/39/39	28	0,25/6
200	30	39/39/39	38	0,25/6
250	45	59/59/59	31	0,25/6
300	45	59/59/59	38	0,25/6

* største tilladte for-sikring.

El for damp-opvarmede gryder

I brugsanvisningen er der vigtig information om forsyninger og tilslutning.



3~230V+PE, 50/60Hz

Størrelse [l]	Effekt [kW]	Strømforbrug [A]	Isc [kA] min/max
40	0,12	0,5/0,5/0	0,02/20
60	0,12	0,5/0,5/0	0,02/20
80	0,12	0,5/0,5/0	0,02/20
100	0,12	0,5/0,5/0	0,02/20
120	0,12	0,5/0,5/0	0,02/20
150	0,37	1,1/1,1/1,1	0,06/20
200	0,37	1,1/1,1/1,1	0,06/20
250	0,37	1,1/1,1/1,1	0,06/20
300	0,37	1,1/1,1/1,1	0,06/20

3~400V+PE, 50/60Hz

Størrelse [l]	Effekt [kW]	Strømforbrug [A]	Isc [kA] min/max
40	0,12	0,3/0,3/0	0,02/10
60	0,12	0,3/0,3/0	0,02/10
80	0,12	0,3/0,3/0	0,02/10
100	0,12	0,3/0,3/0	0,02/10
120	0,12	0,3/0,3/0	0,02/10
150	0,37	0,7/0,7/0,7	0,6/10
200	0,37	0,7/0,7/0,7	0,6/10
250	0,37	0,7/0,7/0,7	0,6/10
300	0,37	0,7/0,7/0,7	0,6/10

3~440V+PE, 50/60Hz

Størrelse [l]	Effekt [kW]	Strømforbrug [A]	Isc [kA] min/max
40	0,12	0,3/0,3/0	0,02/6
60	0,12	0,3/0,3/0	0,02/6
80	0,12	0,3/0,3/0	0,02/6
100	0,12	0,3/0,3/0	0,02/6
120	0,12	0,3/0,3/0	0,02/6
150	0,37	0,6/0,6/0,6	0,06/6
200	0,37	0,6/0,6/0,6	0,06/6
250	0,37	0,6/0,6/0,6	0,06/6
300	0,37	0,6/0,6/0,6	0,06/6

Energieffektivitet

Gryderne har en energieffektivitet på 95%, målt efter EFCEM's standard.

Målingerne er lavet ved 400V forsyningspænding, men afhængig af faktisk forsyningspænding, udstyr, tilbehør, størrelse mv. vil energieffektiviteten kunne afvige lidt.

Vand

I brugsanvisningen er der vigtig information om forsyninger og tilslutning.

Vand	Tryk [bar]	Mængde [l/min]	Temperatur [°C]
Koldt	1,5-6	35	-
Varmt	1,5-6	35	< 60

Varmt vand bruges kun når gryden er udstyret med spulepistol eller mulighed for varmt vand op i gryden.

Volumen

Størrelse [l]	Netto [l]	Brutto [l]	Diameter [mm]	Dybde [mm]
40	40	48	452	337
60	60	70	501	397
80	80	91	531	455
100	100	113	581	475
120	120	133	581	552
150	150	169	700	494
200	200	222	750	561
250	250	278	850	556
300	300	334	950	545

Vægt

Størrelse	Transportvægt* [kg]	Vægt i drift** [kg]
Opti 40 AutoTemp 32	197	260
Opti 60 AutoTemp 32	209	300
Opti 80 AutoTemp 32	249	363
Opti 100 AutoTemp 32	264	403
Opti 120 AutoTemp 32	272	433
Opti 150 AutoTemp 32	362	575
Opti 200 AutoTemp 32	389	661
Opti 250 AutoTemp 32	443	789
Opti 300 AutoTemp 32	477	899

* 'Transportvægt' er inkl. en støttesøjle med samme dimensioner som armatursøjlen. Vægten er uden vand i dampgenerator og uden tilbehør.

** 'Vægt i drift' er inkl. en støttesøjle med samme dimensioner som armatursøjlen, dampgeneratoren helt fyldt med vand og gryden fyldt til randen med vand. Vægten er uden tilbehør.

Ventilation

3~230V+PE, 50/60Hz

Størrelse [l]	Sensibelt [W]	Latent [W]	Damp [kg/h]
40	420	2400	3,6
60	420	2400	3,6
80	420	2400	3,6
100	420	2400	3,6
120	420	2400	3,6
150	840	4800	7,1
200	840	4800	7,1
250	1260	7200	10,6
300	1260	7200	10,6

3~400V+PE / 3~440V+PE, 50/60Hz

Størrelse [l]	Sensibelt [W]	Latent [W]	Damp [kg/h]
40	525	3000	4,4
60	525	3000	4,4
80	525	3000	4,4
100	700	4000	5,9
120	700	4000	5,9
150	1050	6000	8,8
200	1050	6000	8,8
250	1575	9000	13,2
300	1575	9000	13,2

Data er baseret på den tyske standard VDI 2052 der kan bruges til dimensionering af ventilationsanlæg.

Værdierne er erfaringsværdier ved et gennemsnitligt apparat og normalt brugsmønster, men det faktiske behov varierer i forhold til det enkelte apparats effektivitet, styring og anvendelse.

Der er ikke taget hensyn til samtidighedsfaktoren, som kan findes i VDI 2052.

Støj

Støj fra maskinen < 60 dB(A).

Damp

I brugsanvisningen er der vigtig information om forsyninger og tilslutning.

Bruges kun til gryder opvarmet fra et eksternt dampanlæg.

Størrelse [l]	Dampforbrug 10-90° (20 min.) [kg/h]
40	25
60	37
80	48
100	58
120	70
150	88
200	115
250	144
300	173

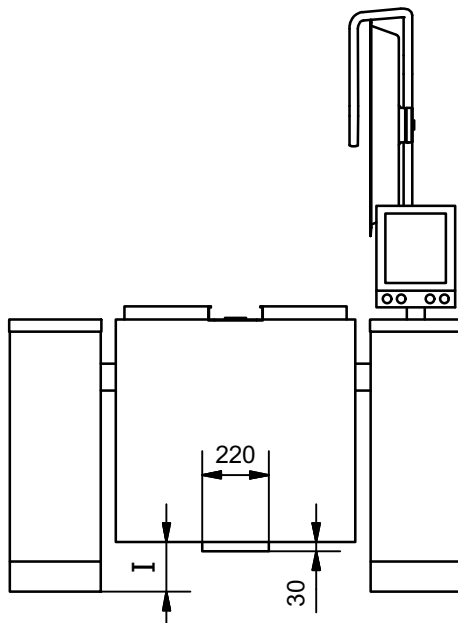
Trykluft

I brugsanvisningen er der vigtig information om forsyninger og tilslutning.

Bruges kun til gryder opvarmet fra et eksternt dampanlæg.

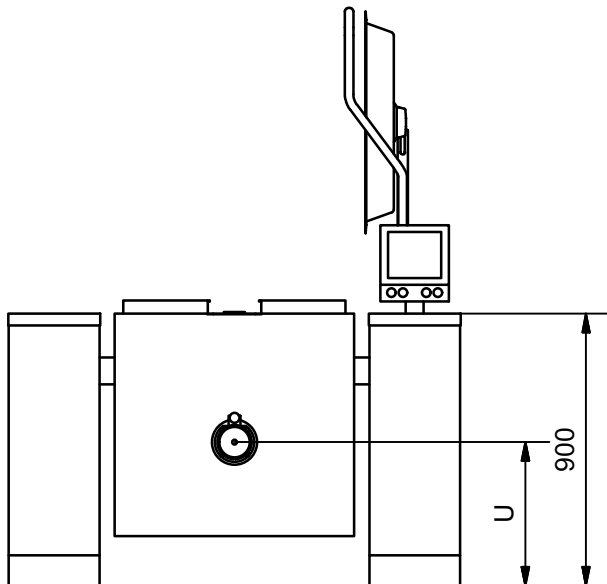
Størrelse	Tryk [bar]	Mængde [l/min]
Alle	7-8	0,5

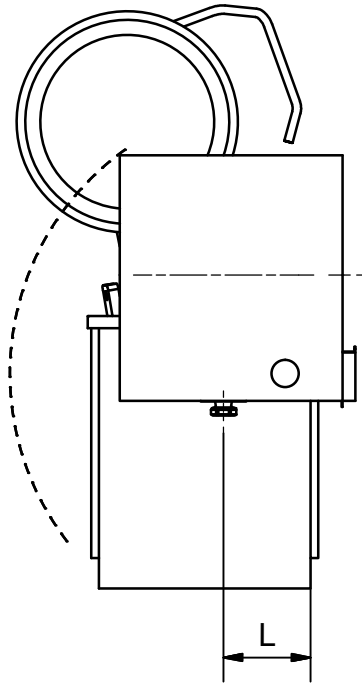
Afstand under grydekrop



Størrelse [l]	l [mm]
40	330
60	270
80	210
100	190
120	115
150	160
200	95
250	100
300	110

Placering af aftapningshane





Størrelse [l]	L [mm]	U [mm]
40	130	665
60	185	610
80	240	555
100	250	545
120	330	465
150	255	540
200	315	480
250	300	495
300	270	525

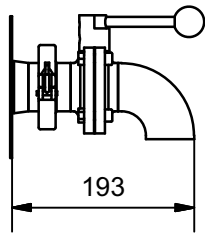
Ekstraudstyr

Butterflyventil med udløb ned

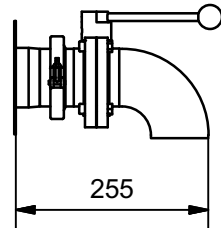
Enheden kan demonteres, f.eks. ved rengøring, og der medfølger en prop så røret kan lukkes, når ventilen ikke er monteret.

Vinklen er svejst til ventilen, hvilket giver en kort konstruktion.

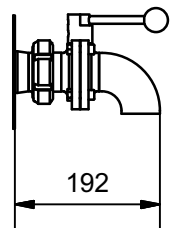
2" ISO Clamp



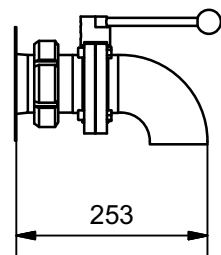
3" ISO Clamp



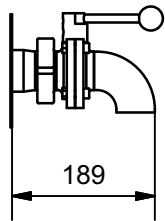
2" SMS



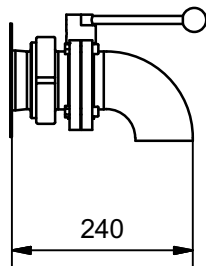
3" SMS



2" DS



3" DS



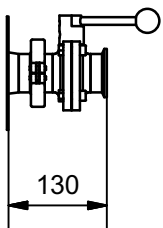
Butterflyventil med tilslutning til pumpe

Denne ventil er velegnet for tilslutning af pumpe til gryden.

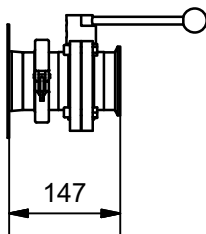
Hvis der monteres en vinkel (ekstraudstyr) kan ventilen også anvendes uden pumpe, f.eks. ved rengøring.

Enheden kan demonteres, f.eks. ved rengøring, og der medfølger en prop så røret kan lukkes, når ventilen ikke er monteret.

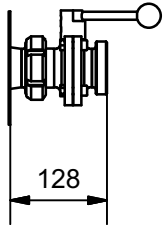
2" ISO Clamp



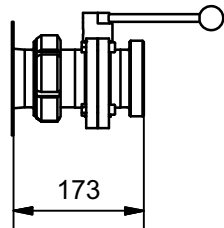
3" ISO Clamp



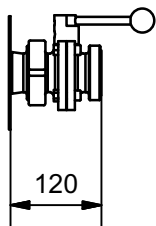
2" SMS



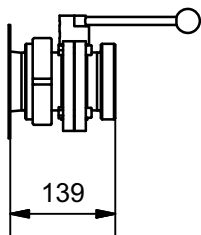
3" SMS



2" DS

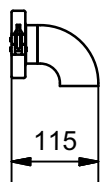


3" DS

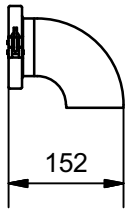


Vinkler for butterflyventil

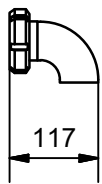
Løs vinkel for butterflyventil 2" ISO Clamp



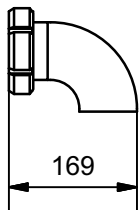
Løs vinkel for butterflyventil 3" ISO Clamp



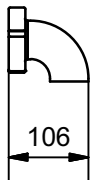
Løs vinkel for butterflyventil 2" SMS



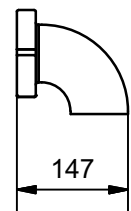
Løs vinkel for butterflyventil 3" SMS



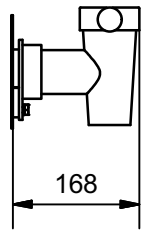
Løs vinkel for butterflyventil 2" DS



Løs vinkel for butterflyventil 3" DS

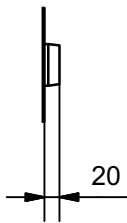


Aftapningshane type Echtermann

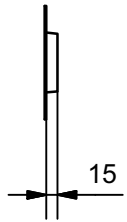


Gennemføring for kundespecifik løsning

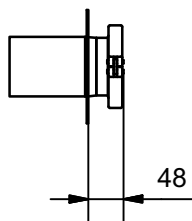
2" gennemføring



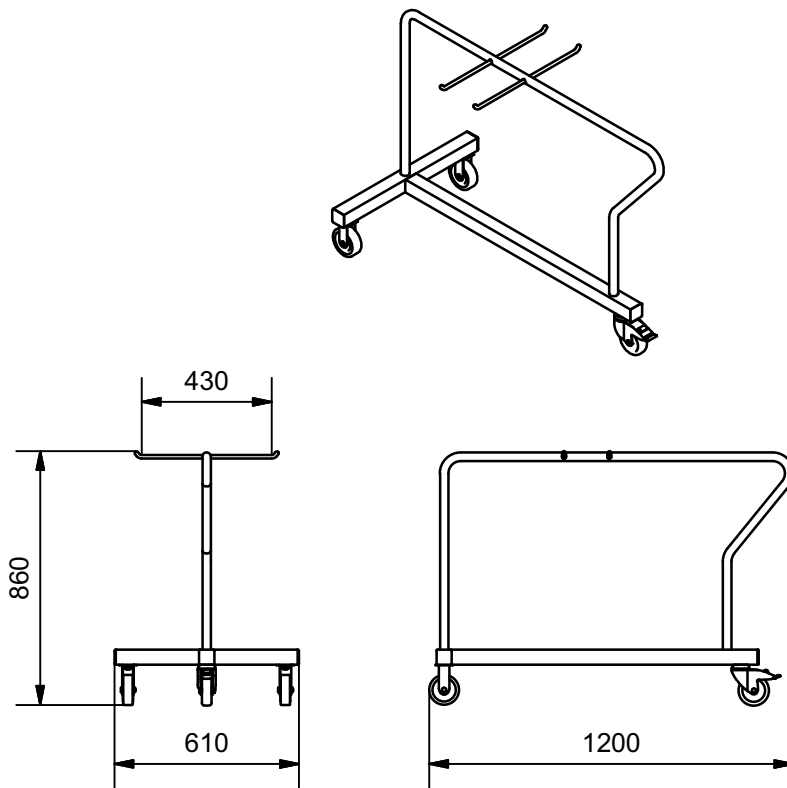
3" gennemføring



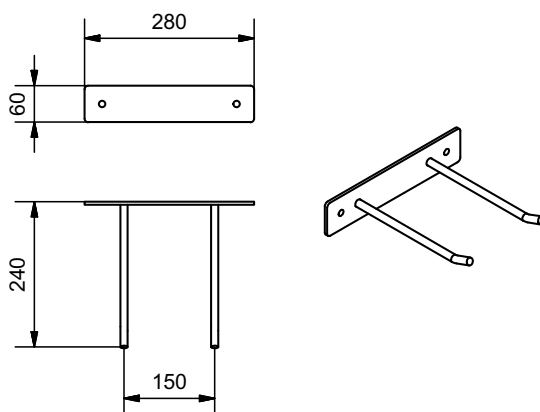
3" gennemføring for ISO Clamp



Redskabsvogn



Vægbeslag for tilbehør



Ret til tekniske ændringer forbeholdes. Forbehold for trykfejl.