

OptiMixBraise AutoChef 86

Tekniske data

10000040564-TDA-000-00



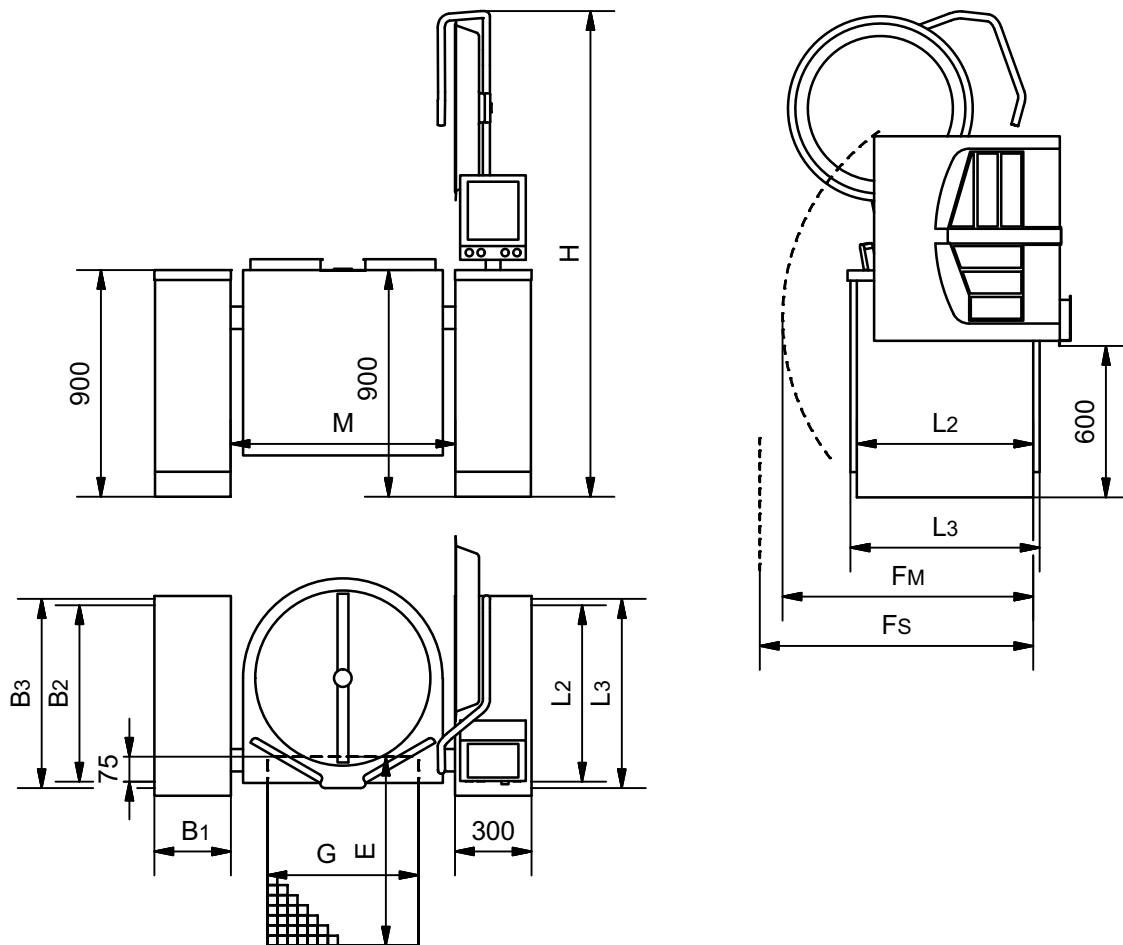
Apparatet kan på billedet være vist med ekstraudstyr.

Styringen kan monteres i højre eller venstre side.

Opti AutoTemp 32, Opti AutoChef 82, OptiMix AutoTemp 56, OptiMix AutoChef 86 og OptiMix Braise kan sammenbygges.

Opvarmningen sker med varmelegemer og den maksimale temperatur er 200°C.

Mål på gryde og armatursøjle



Størrelse	L2/L3 [mm]	Fm [mm]	Fs [mm]	H [mm]	M [mm]	G [mm]	E* [mm]
OptiMixBraise 75	700/750	980	1000	1840	775	500	800
OptiMixBraise 100	700/750	1090	1090	1940	892	600	900
OptiMixBraise 150	700/750	1250	1250	2050	1040	600	900
OptiMixBraise 200	700/750	1330	1330	2130	1140	600	900
OptiMixBraise 300	700/750	1410	1410	2240	1240	600	900

Fm er den fysiske minimumsafstand for at gryden kan kippe. Fs er mindste afstand, hvor service er mulig.

Større afstand anbefales af hensyn til service og evt. klemningsfare. Nationale/lokale regler skal altid overholdes.

**Ved gryder med butterflyventil eller aftapningshane kan indholdet løbe ud bag gulvbrønden hvis gryden kippes med åben ventil/hane. Dette kan f.eks. være tilfældet ved rengøring.*

Det anbefales at overveje at forlænge gulvbrønden bagud jævnt før mål i afsnittet 'Placering af aftapningshane'.

Mål på støttesøjler til el-opvarmede gryder

Størrelse	B1 [mm]	B2 [mm]	B3 [mm]	Fs [mm]
80 x 425 mm*	80	425	-	525
150 x 300 mm**	150	275	300	400
230 x 550 mm	230	500	550	700
300 x 550 mm	300	500	550	700
230 x 750 mm	230	700	750	900
300 x 750 mm	300	700	750	900
400 x 750 mm	400	700	750	900
500 x 750 mm	500	700	750	900

* Kun til én gryde og højest 75 l. Ikke mulighed for spulepistol.

** Ikke mulighed for spulepistol.

Fs er mindste afstand, hvor service i søjlen er mulig.

Dette skal sammenholdes med grydens Fs-mål og det største Fs skal anvendes.

El for el-opvarmede gryder

I brugsanvisningen er der vigtig information om forsyninger og tilslutning.

3~400V+PE, 50/60Hz

Størrelse [l]	Effekt [kW]	Strømforbrug [A]	Opkogningstid 10-90°C [min]	Isc [kA] min/max
75	15,2	26/26/26	38	0,25/10
100	21,5	35/35/35	36	0,25/10
150	32,8	53/53/53	35	0,25/10
200	39,3	62/62/62	39	0,25/10
300	48	75/75/75	47	0,25/10

Lækstrøm under 10 mA.

Netværk

Gryden skal forbindes med et datanetværk med internetforbindelse. Anvend kabel kategori 6 eller bedre.

Vand

I brugsanvisningen er der vigtig information om forsyninger og tilslutning.

Vand	Tryk [bar]	Mængde [l/min]	Temperatur [°C]
Koldt	1,5-6	35	-
Varmt	1,5-6	35	< 60

Varmt vand bruges kun når gryden er udstyret med spulepistol eller mulighed for varmt vand op i gryden.

Volumen

Størrelse [l]	Netto [l]	Brutto [l]	Diameter [mm]	Dybde [mm]
75	75	91	581	350
100	100	132	700	350
150	150	195	850	350
200	200	244	950	350
300	300	358	1050	420

Ventilation

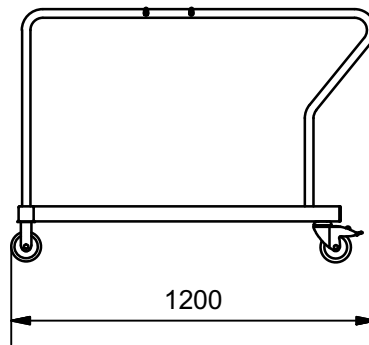
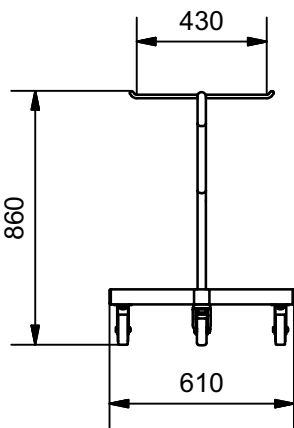
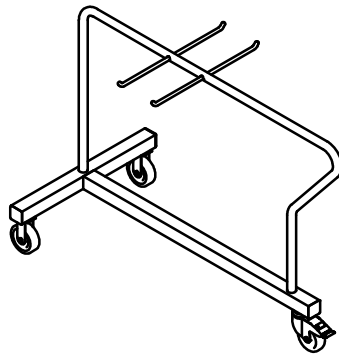
3~400V+PE, 50/60Hz

Størrelse [l]	Sensibelt [W]	Latent [W]	Damp [kg/h]
75	6345	5640	8,3
100	9180	8160	12,0
150	13770	12240	18,0
200	16695	14840	21,8
300	20610	18320	26,9

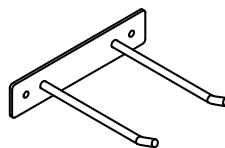
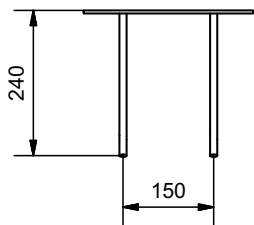
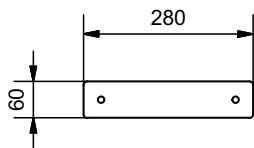
Data er baseret på den tyske standard VDI 2052 der kan bruges til dimensionering af ventilationsanlæg. Værdierne er erfaringsværdier ved et gennemsnitligt apparat og normalt brugsmønster, men det faktiske behov varierer i forhold til det enkelte apparats effektivitet, styring og anvendelse. Der er ikke taget hensyn til samtidighedsfaktoren, som kan findes i VDI 2052.

Ekstraudstyr

Redskabsvogn



Vægbeslag for tilbehør



Ret til tekniske ændringer forbeholdes. Forbehold for trykfejl.