

# Induktionskøgebord IN 830

## *Tekniske data*

10000040472-TDA-000-00



Kogezonerne har en effekt på 3,5 eller 5 kW og en diameter på 275 mm.

## Tekniske data

### EI

I brugsanvisningen er der vigtig information om forsyninger og tilslutning.

#### 3~400V+PE, 50/60Hz

Type	Zoner 3,5kW	Effekt [kW]	Strømforbrug [A]	Lækstrøm [mA]
IN 832RL	2	7	11/11/11	<30
IN 834RL	4	14	21/21/21	<30
IN 836RL	6	21	32/32/32	<60

Type	Zoner 5kW	Effekt [kW]	Strømforbrug [A]	Lækstrøm [mA]
IN 832R	2	10	15/15/15	<30
IN 834R	4	20	31/31/31	<30
IN 836R	6	30	46/46/46	<60

#### 3~440V+PE, 50/60Hz

Type	Zoner 3,5kW	Effekt [kW]	Strømforbrug [A]	Lækstrøm [mA]
IN 832RL	2	7	11/11/11	<30
IN 834RL	4	14	21/21/21	<30
IN 836RL	6	21	32/32/32	<60

Type	Zoner 5kW	Effekt [kW]	Strømforbrug [A]	Lækstrøm [mA]
IN 832R	2	10	14/14/14	<30
IN 834R	4	20	28/28/28	<30
IN 836R	6	30	42/42/42	<60

## Ventilation

#### 3~400V+PE / 3~440V+PE, 50/60Hz

Type	Sensibelt [W]	Latent [W]	Damp [kg/h]
IN 832RL	490	196	0,3
IN 834RL	980	392	0,6
IN 836RL	1470	588	0,9



Type	Sensibelt [W]	Latent [W]	Damp [kg/h]
IN 832R	700	280	0,4
IN 834R	1400	560	0,8
IN 836R	2100	840	1,2

*Data er baseret på den tyske standard VDI 2052 der kan bruges til dimensionering af ventilationsanlæg.*

*Værdierne er erfaringsværdier ved et gennemsnitligt apparat og normalt brugsmønster, men det faktiske behov varierer i forhold til det enkelte apparats effektivitet, styring og anvendelse.*

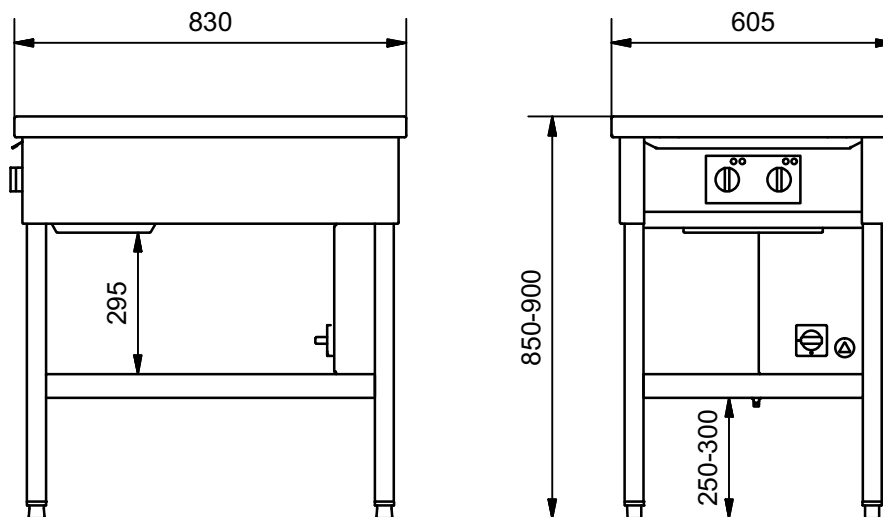
*Der er ikke taget hensyn til samtidighedsfaktoren, som kan findes i VDI 2052.*

## **Kapslingsklasse**

IPX5

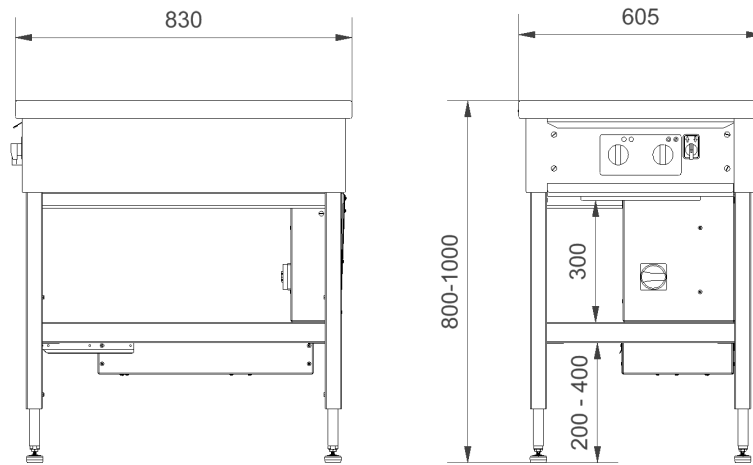
# Produktmål

IN 832



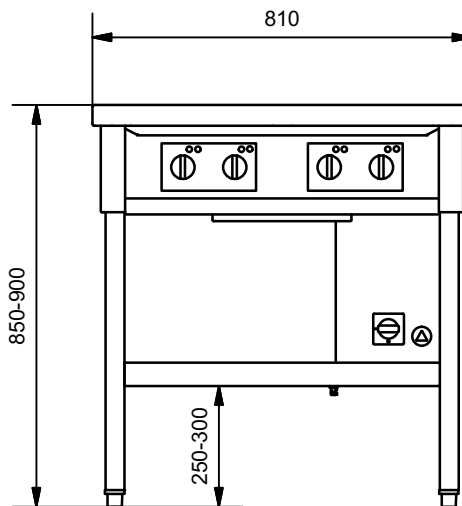
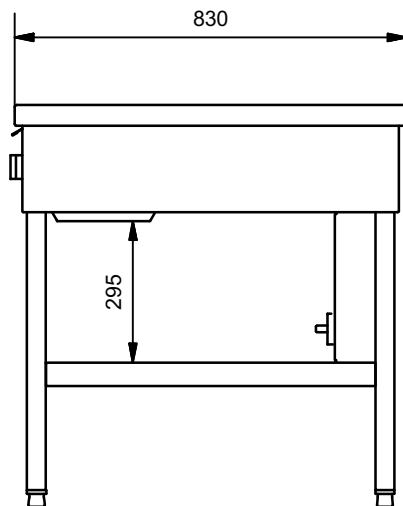
Se afsnittet 'Installationsmål' for pladsbehov omkring apparatet.

## IN 832 Vari med underhylde



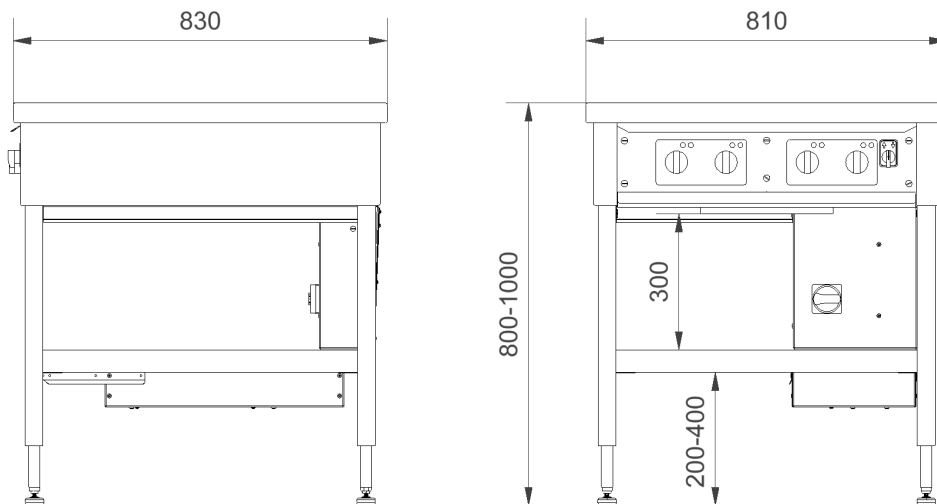
Se afsnittet 'Installationsmål' for pladsbehov omkring apparatet.

# IN 834



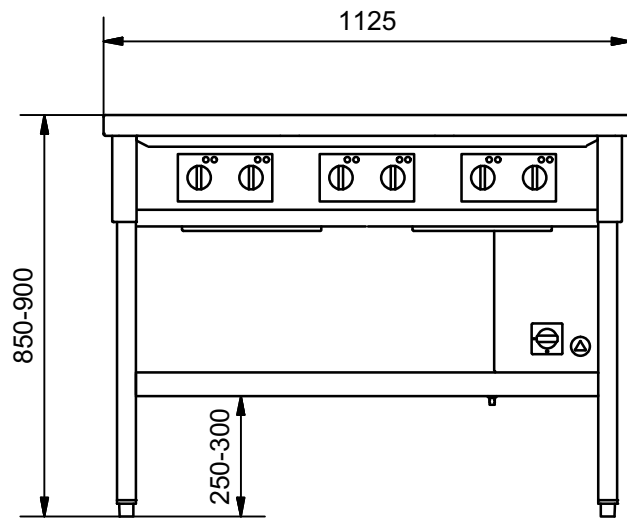
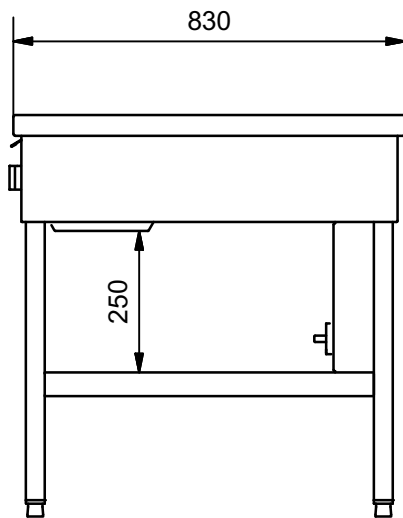
Se afsnittet 'Installationsmål' for pladsbehov omkring apparatet.

## IN 834 Vari med underhylde



Se afsnittet 'Installationsmål' for pladsbehov omkring apparatet.

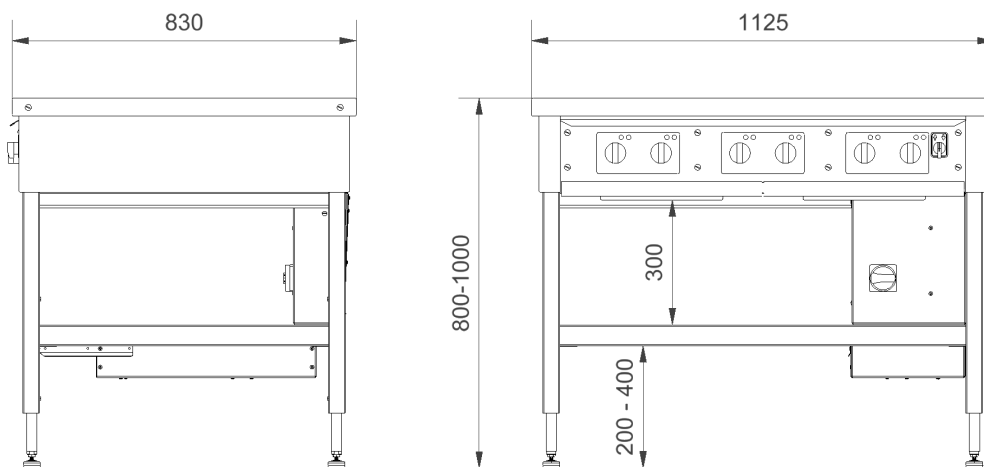
# IN 836



Se afsnittet 'Installationsmål' for pladsbehov omkring apparatet.



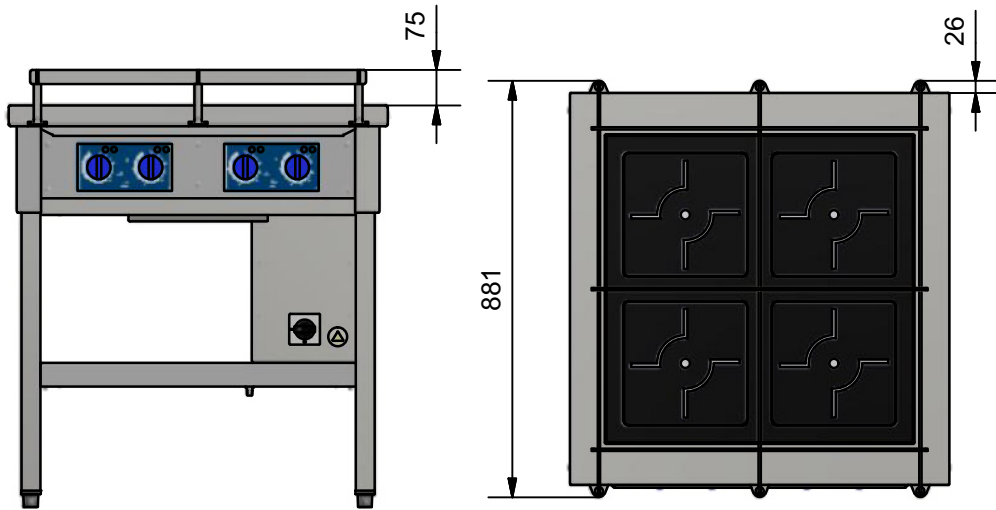
## IN 836 Vari med underhylde



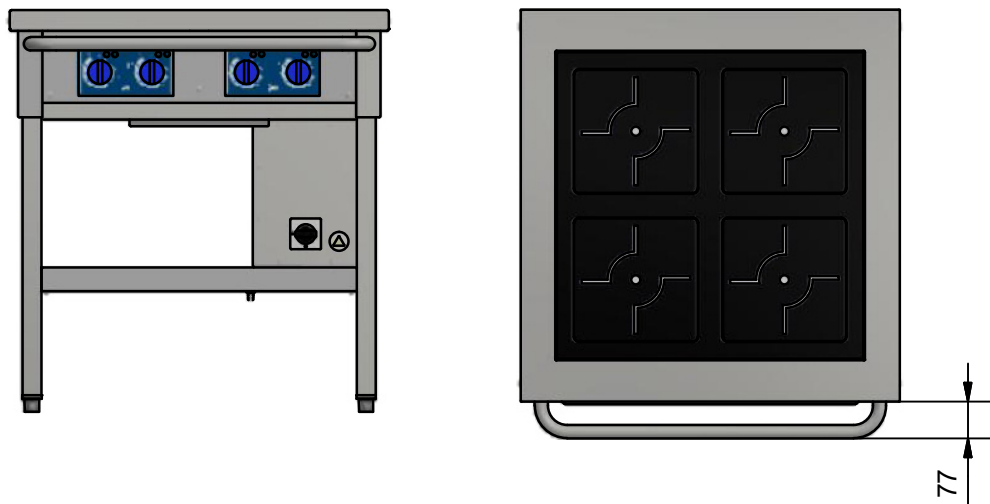
Se afsnittet 'Installationsmål' for pladsbehov omkring apparatet.

# Ekstraudstyr

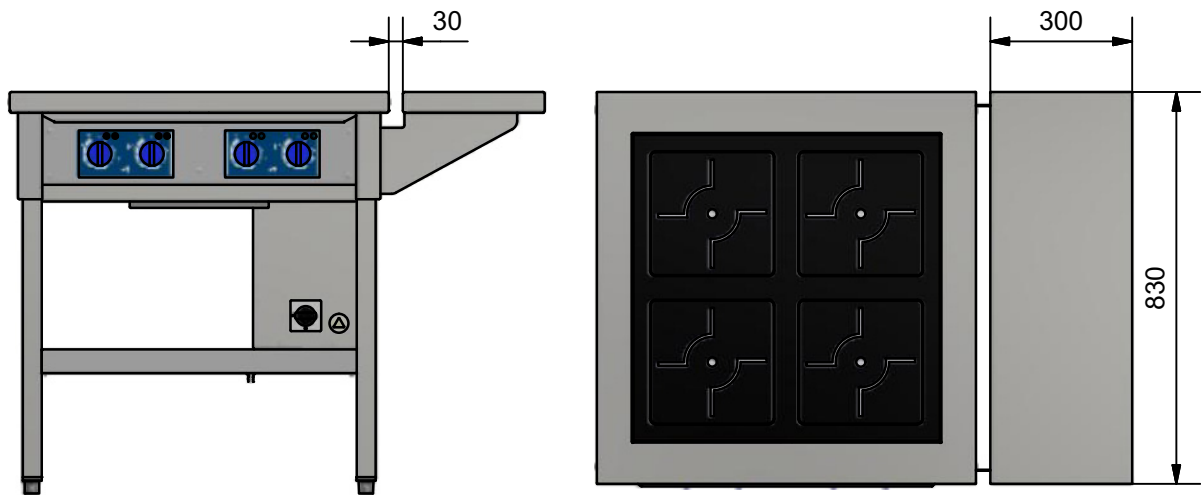
## Slingregrej



## Marinehåndtag



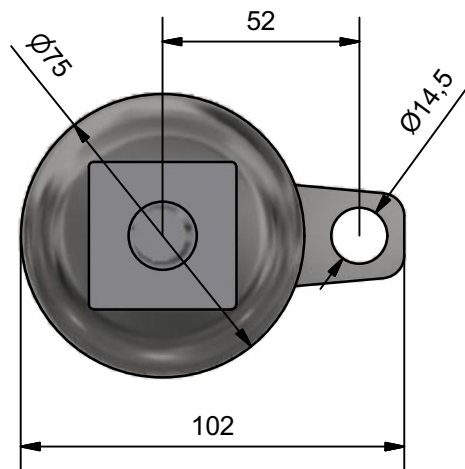
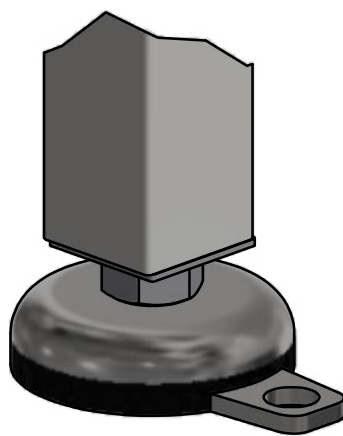
## Sidehylde



Sidehylde kan monteres i højre, venstre eller begge sider.

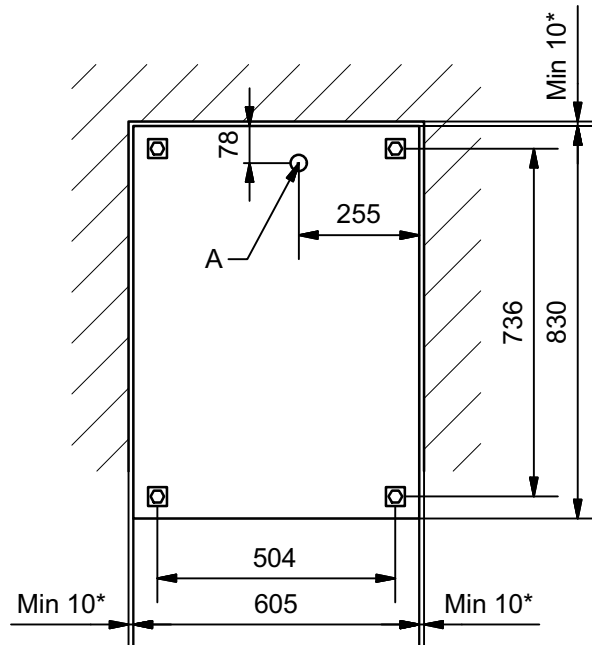
*Kogeborde med to zoner og sidehylde skal fastgøres til gulvet.*

## Fastgørelse til gulv



# Installationsmål

## IN 832 / IN 832 Vari med underhylde

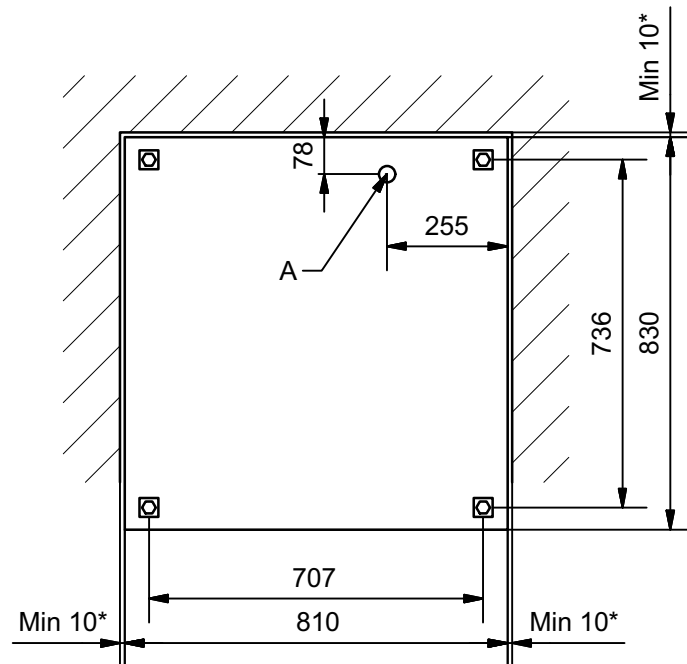


A: Mindst 500mm kabel over gulv.

\* Mindst 100mm ved placering op ad brandbart materiale.

Af hensyn til betjening og service, skal der foran apparatet være et frit område på mindst 830mm.

## IN 834 / IN 834 Vari med underhylde

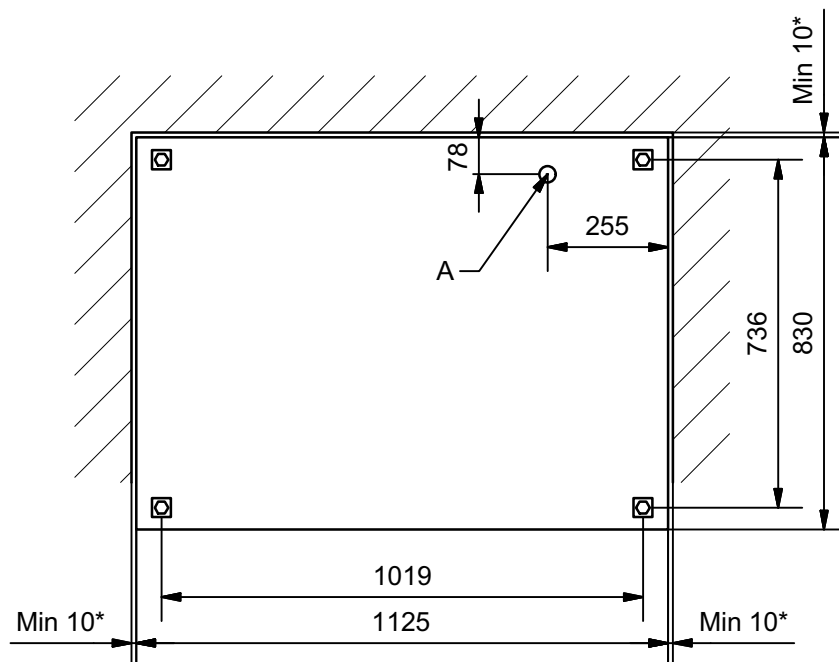


A: Mindst 500mm kabel over gulv.

\* Mindst 100mm ved placering op ad brandbart materiale.

Af hensyn til betjening og service, skal der foran apparatet være et frit område på mindst 830mm.

## IN 836 / IN 863 Vari med underhylde



A: Mindst 500mm kabel over gulv.



*\* Mindst 100mm ved placering op ad brandbart materiale.*

*Af hensyn til betjening og service, skal der foran apparatet være et frit område på mindst 830mm.*