

Spis modell MK

Tekniska data

10000035468-TDA-000-02



Kokzonerna mäter 40x40 cm och har en effekt på 3,8 kW (dock 3,5 kW vid 3x230 V).



Innehållsförteckning

Spis modell MK	1
Innehållsförteckning	2
Tekniska data	3
El	3
3~230V+PE, 50/60Hz	3
3~400V+PE, 50/60Hz	3
3~440V+PE, 50/60Hz	3
Ventilation	3
3~230V+PE, 50/60Hz	3
3~400V+PE / 3~440V+PE, 50/60Hz	4
Kapslingsklassning	4
Produktmått	5
MK 1	5
MK 1, 300mm	6
MK 1 Vari med underhylla	7
MK 2	8
MK 2, 300mm	9
MK 2 Vari	10
MK 2 Vari med underhylla	11
MK 3	12
MK 3, 300mm	13
MK 3 Vari	14
MK 3 Vari med underhylla	15
Extrautrustning	16
Slingerskydd	16
Marinehandtag	16
Sidohylla	17
Fastsättning i golv	17
Installationsmått	18
MK 1 och MK 1 Vari med underhylla	18
MK 2 och MK 2 Vari med underhylla	19
MK 2 Vari	20
MK 3 och MK 3 Vari med underhylla	21
MK 3 Vari	22

Tekniska data

EI

I bruksanvisningen finns viktig information om försörjning och anslutning.

3~230V+PE, 50/60Hz

Typ	Zoner	Effekt [kW]	Strömförbrukning [A]
MK 1	2 X 400X400mm	7	26/15/15
MK 2	4 X 400X400mm	14	40/40/26
MK 3	6 X 400X400mm	21	52/52/52

3~400V+PE, 50/60Hz

Typ	Zoner	Effekt [kW]	Strömförbrukning [A]
MK 1	2 X 400X400mm	7,6	17/10/10
MK 2	4 X 400X400mm	15,2	25/25/17
MK 3	6 X 400X400mm	22,8	33/33/33

3~440V+PE, 50/60Hz

Typ	Zoner	Effekt [kW]	Strömförbrukning [A]
MK 1	2 X 400X400mm	7,6	15/9/9
MK 2	4 X 400X400mm	15,2	23/23/15
MK 3	6 X 400X400mm	22,8	30/30/30

Ventilation

3~230V+PE, 50/60Hz

Typ	Sensibel [W]	Latent [W]	Ånga [kg/h]
MK 1	1400	560	0,8
MK 2	2800	1120	1,7
MK 3	4200	1680	2,5



3~400V+PE / 3~440V+PE, 50/60Hz

Typ	Sensibel [W]	Latent [W]	Ånga [kg/h]
MK 1	1520	608	0,9
MK 2	3040	1216	1,8
MK 3	4200	1824	2,7

VDI 2052 är en tysk standard, som kan användas till dimensionering av ventilationsanläggningar.

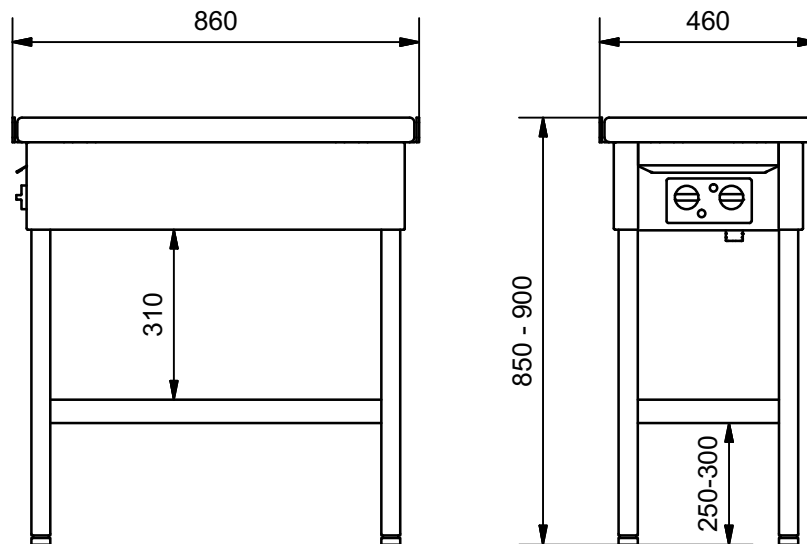
Värdena är snittvärden vid en genomsnittlig apparat och användningsmönster, men det faktiska behovet kommer att variera i förhållande till varje apparatens effektivitet, styrning och tillämpning. Ingen hänsyn har tagits till samtidighetsfaktorn. Snittvärdena för detta kan likaledes hittas i VDI 2052.

Kapslingsklassning

IPX4

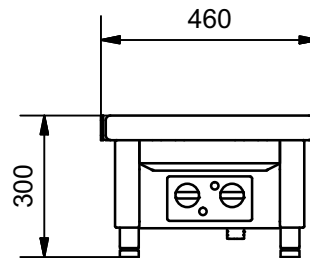
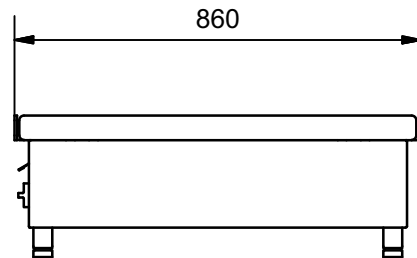
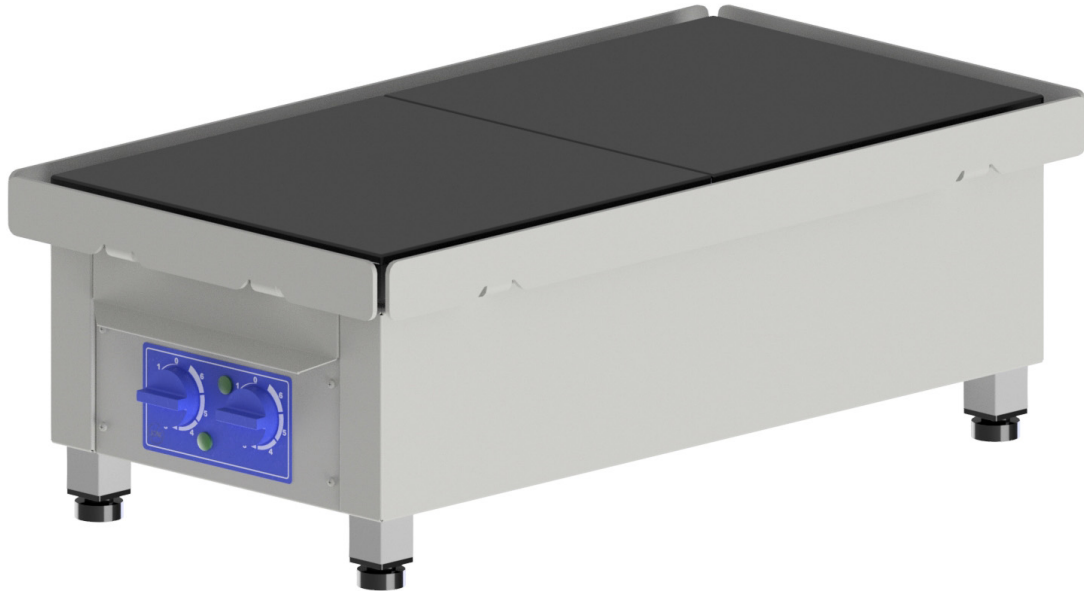
Produktmått

MK 1



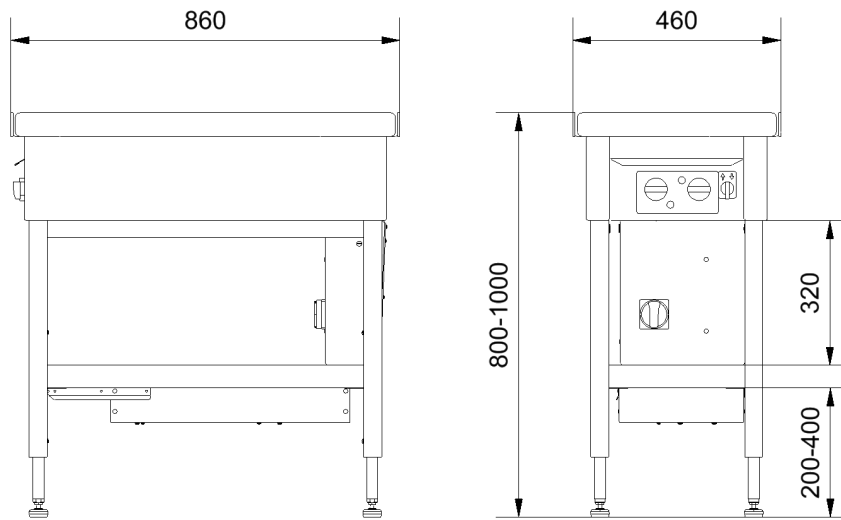
Se avsnittet "Installationsmått" för platsbehovet runt apparaten.

MK 1, 300mm



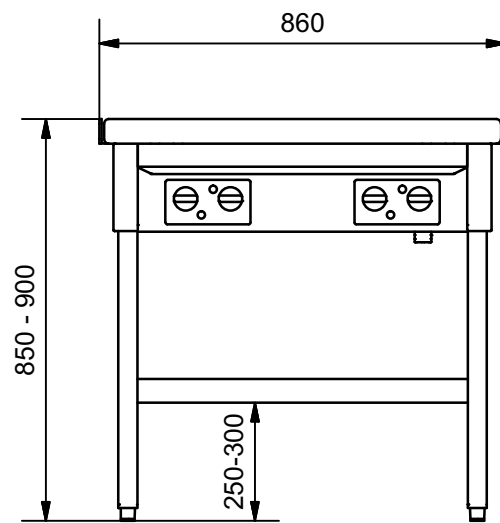
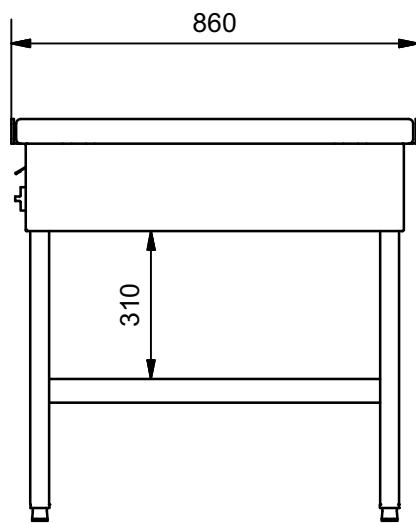
Se avsnittet "Installationsmått" för platsbehovet runt apparaten.

MK 1 Vari med underhylla



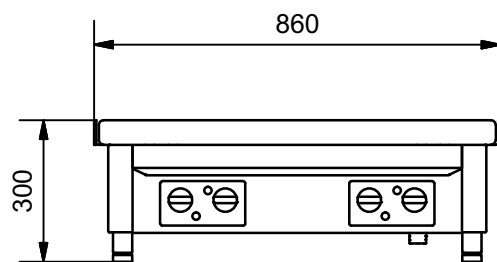
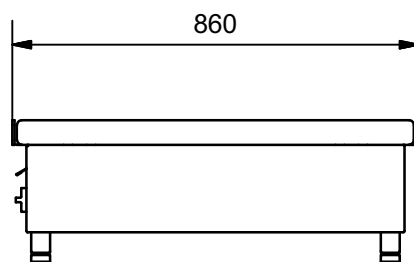
Se afsnittet "Installationsmål" for pladsbehovet rundt apparaten.

MK 2



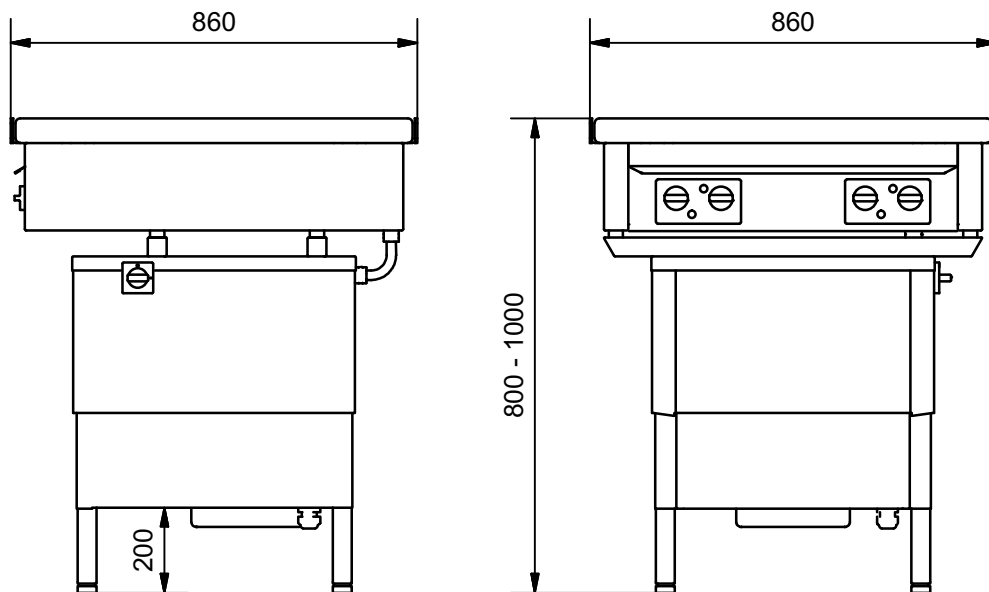
Se avsnittet "Installationsmått" för platsbehovet runt apparaten.

MK 2, 300mm



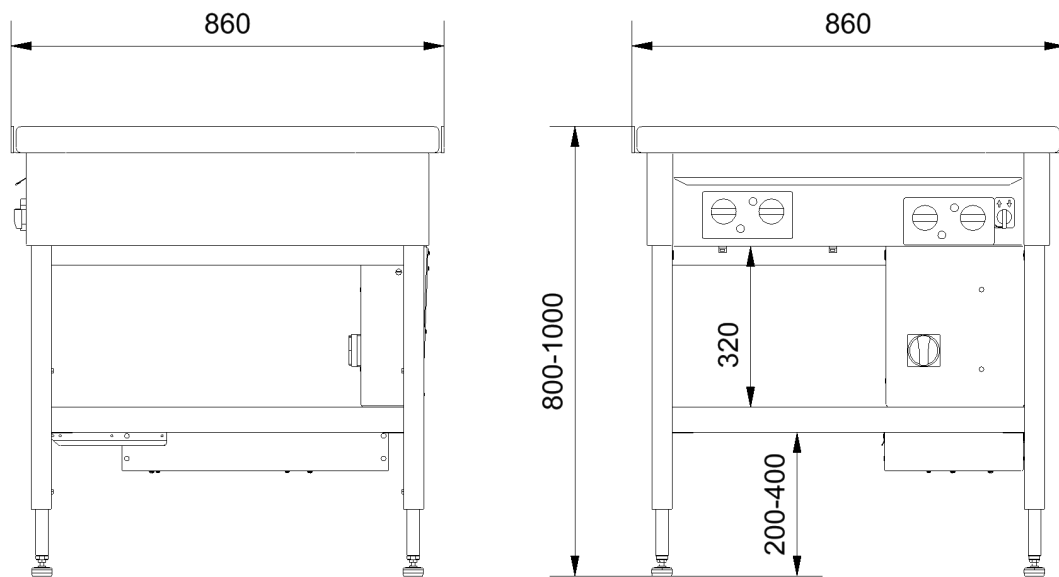
Se avsnittet "Installationsmått" för platsbehovet runt apparaten.

MK 2 Vari



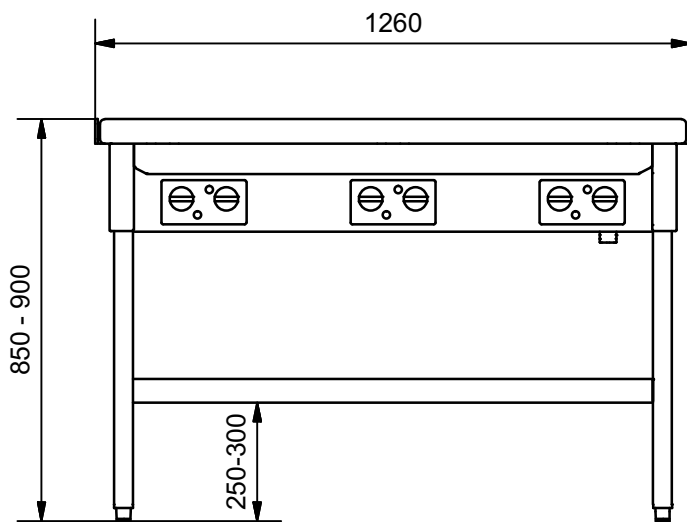
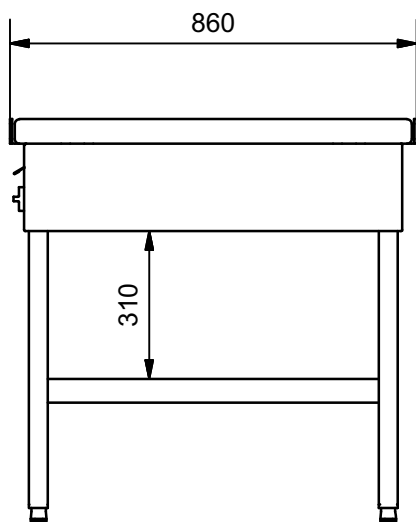
Se avsnittet "Installationsmått" för platsbehovet runt apparaten.

MK 2 Vari med underhylla



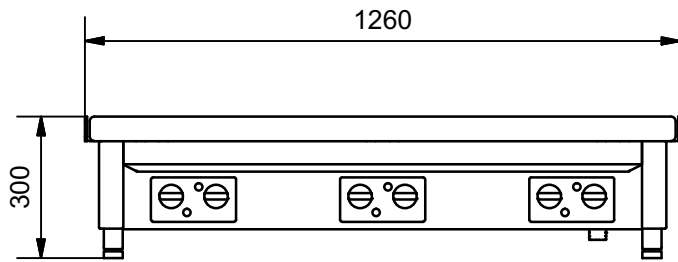
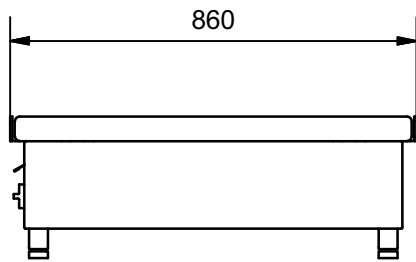
Se avsnittet "Installationsmått" för platsbehovet runt apparaten.

MK 3



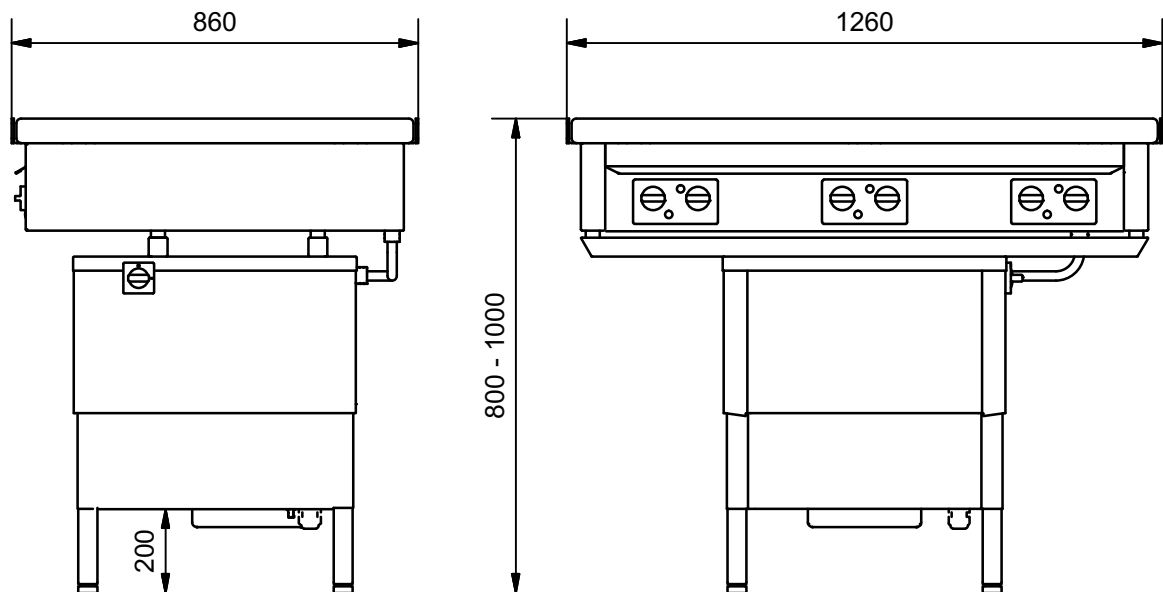
Se avsnittet "Installationsmått" för platsbehovet runt apparaten.

MK 3, 300mm



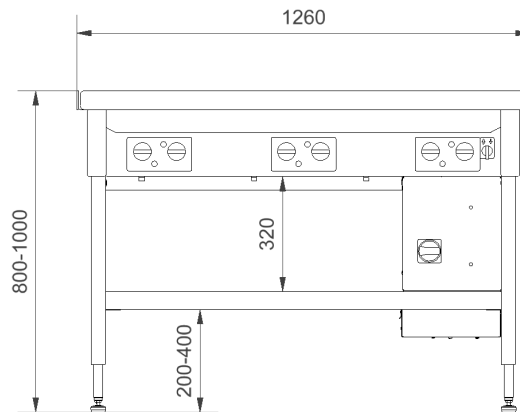
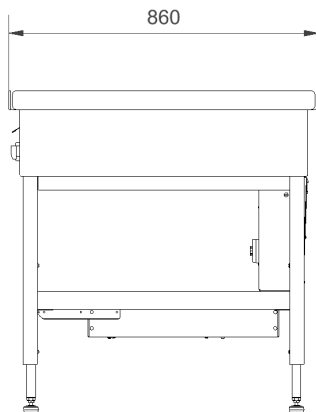
Se avsnittet "Installationsmått" för platsbehovet runt apparaten.

MK 3 Vari



Se afsnittet "Installationsmål" for pladsbehovet rundt apparaten.

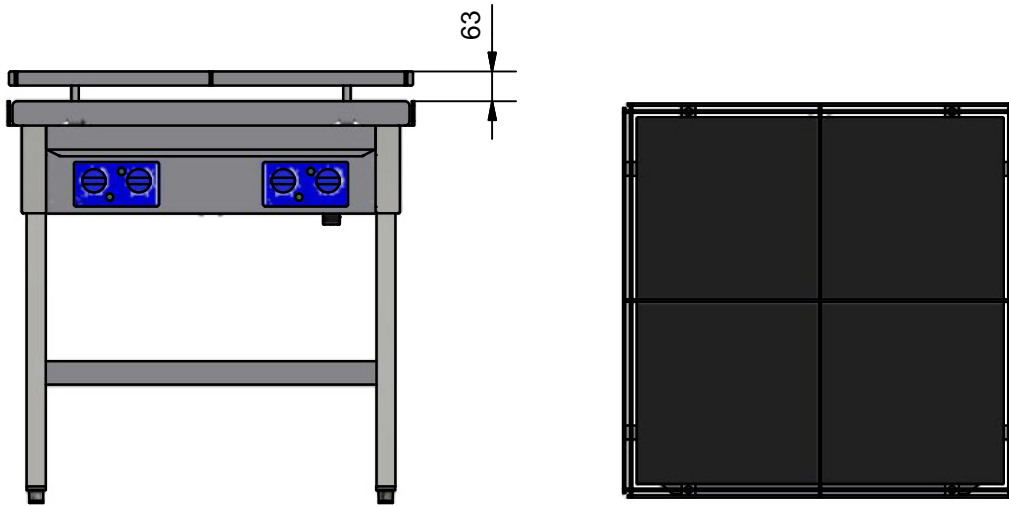
MK 3 Vari med underhylla



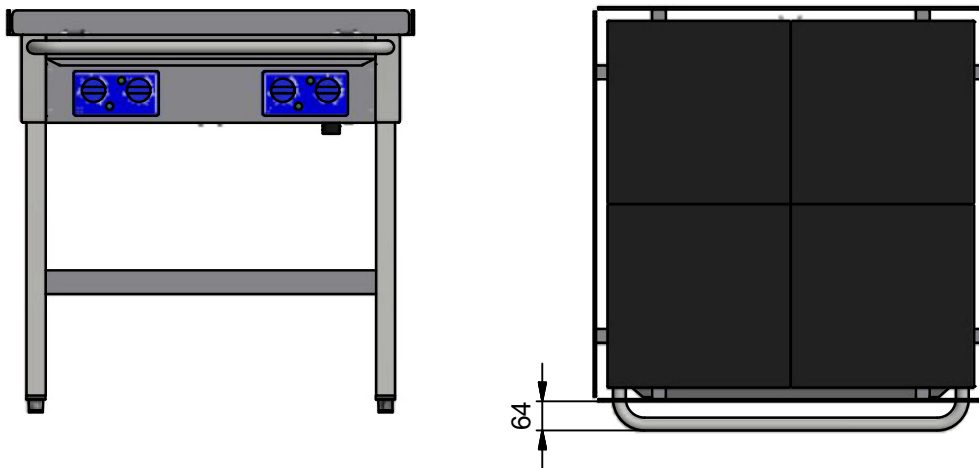
Se avsnittet "Installationsmått" för platsbehovet runt apparaten.

Extrautrustning

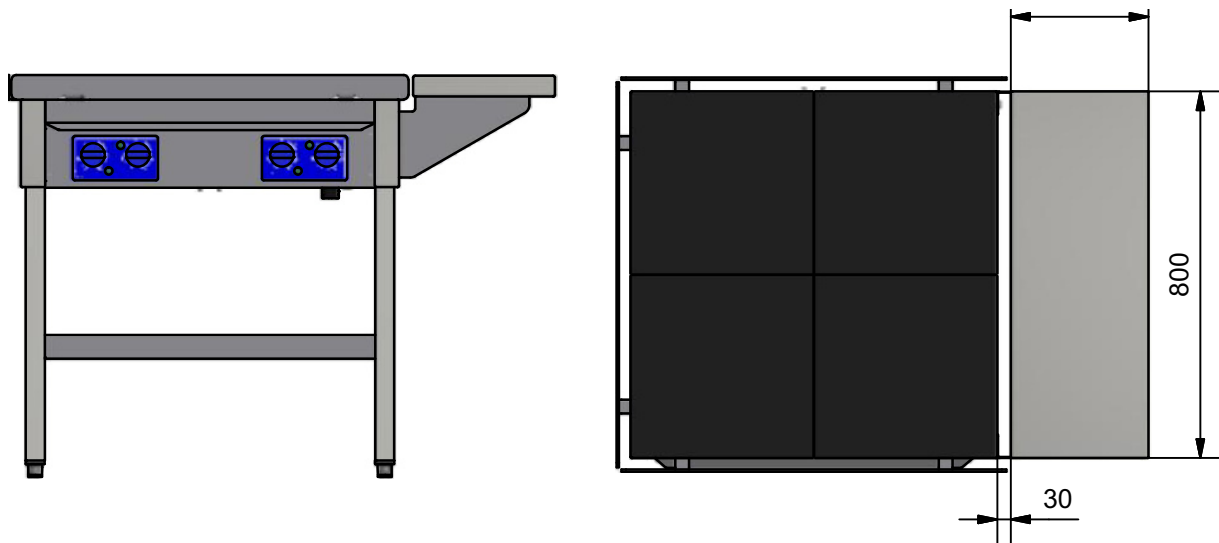
Slingerskydd



Marinehandtag

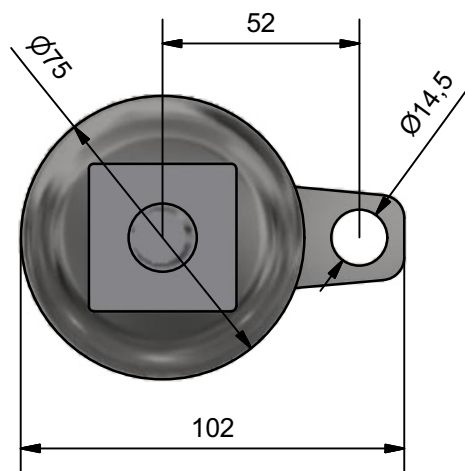
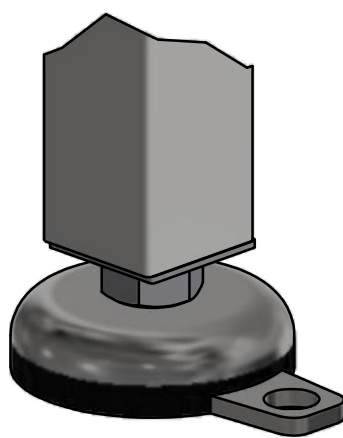


Sidohylla



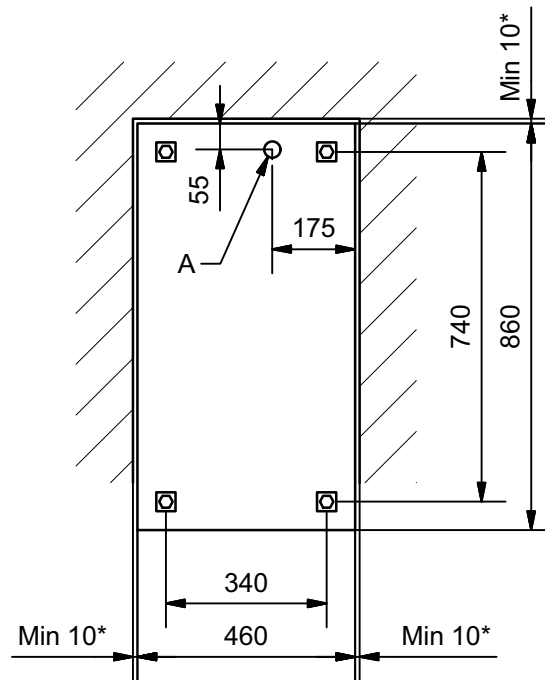
Spisar med två zonar och sidohylla kåver fastsättning i golvet.

Fastsättning i golv



Installationsmått

MK 1 och MK 1 Vari med underhylla

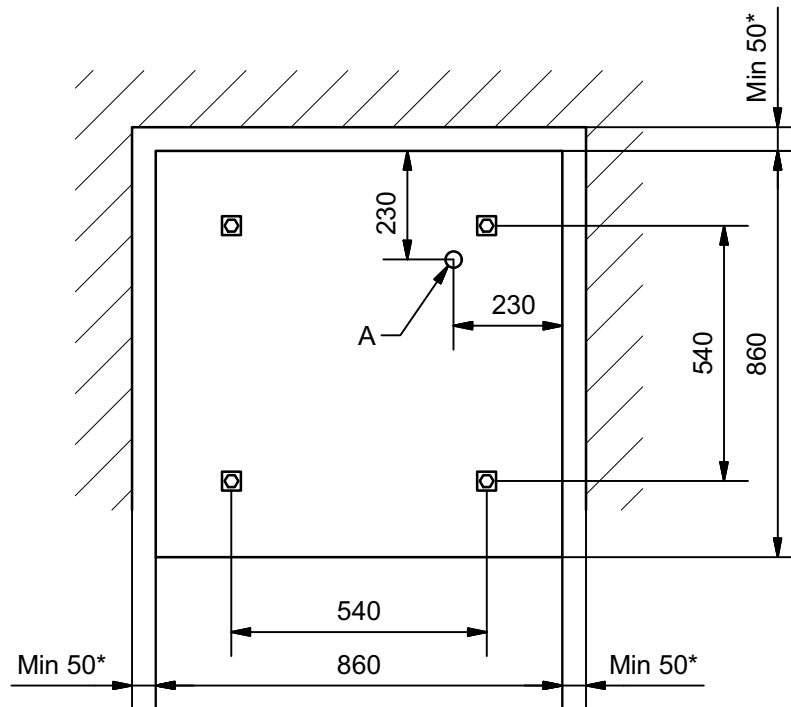


A: Minst 800mm elkabel över golv.

* Minst 100mm när placerat uppåt brännbart material.

För att det ska gå att använda och underhålla apparaten måste det finnas ett fritt område på minst 800 mm framför den.

MK 2 Vari

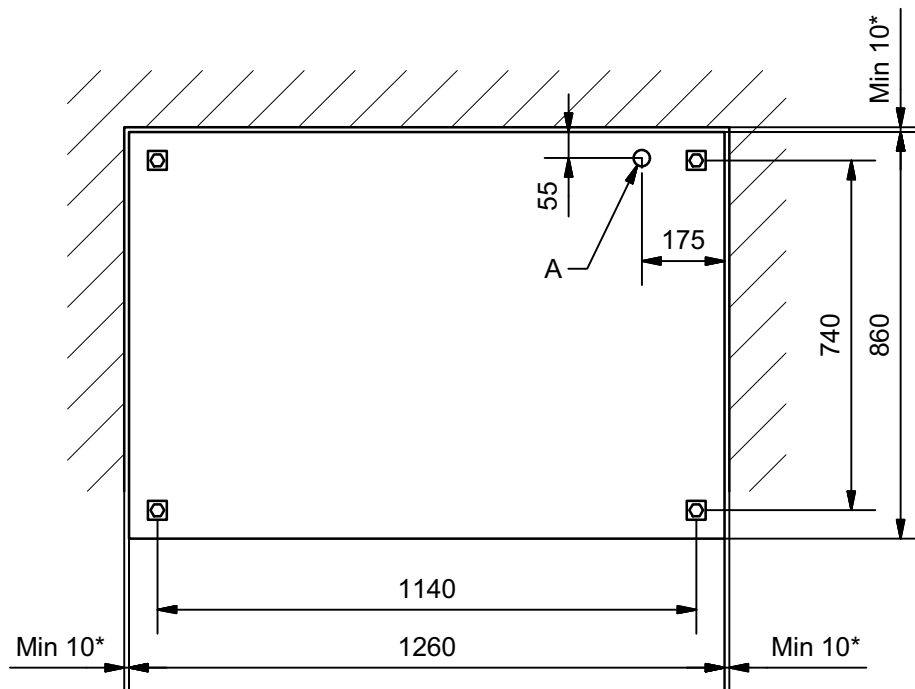


A: Minst 800mm elkabel över golv.

* Minst 100mm när placerat uppåt brännbart material.

För att det ska gå att använda och underhålla apparaten måste det finnas ett fritt område på minst 800 mm framför den.

MK 3 och MK 3 Vari med underhylla

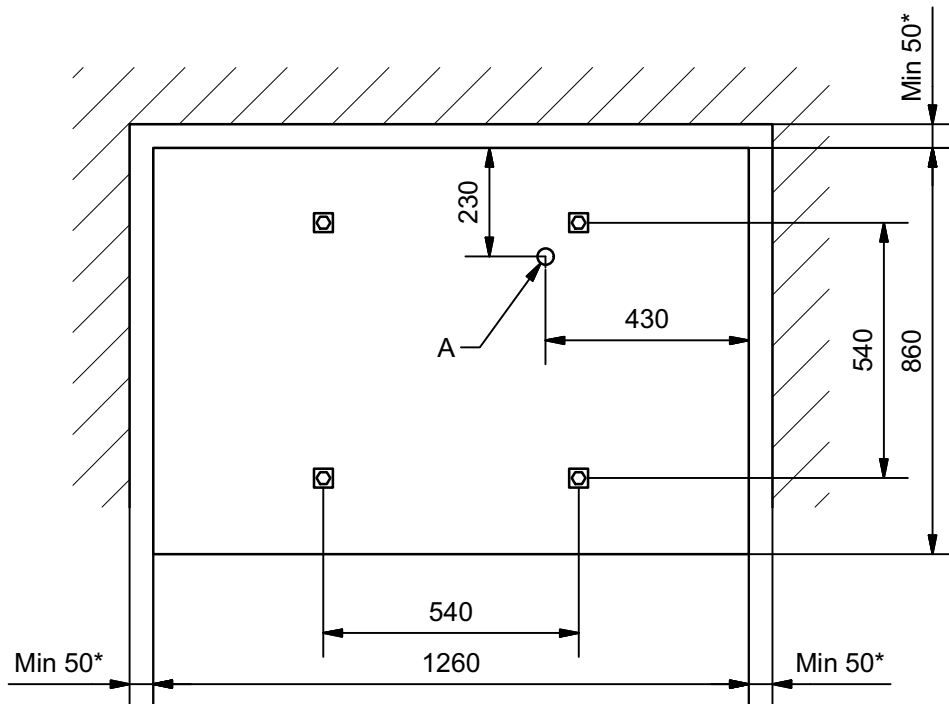


A: Minst 800mm elkabel över golv.

* Minst 100mm när placerat uppåt brännbart material.

För att det ska gå att använda och underhålla apparaten måste det finnas ett fritt område på minst 800 mm framför den.

MK 3 Vari



A: Minst 800mm elkabel över golv.

* Minst 100mm när placerat uppåt brännbart material.

För att det ska gå att använda och underhålla apparaten måste det finnas ett fritt område på minst 800 mm framför den.