

# EasyStand AutoTemp 32

## *Tekniske data*

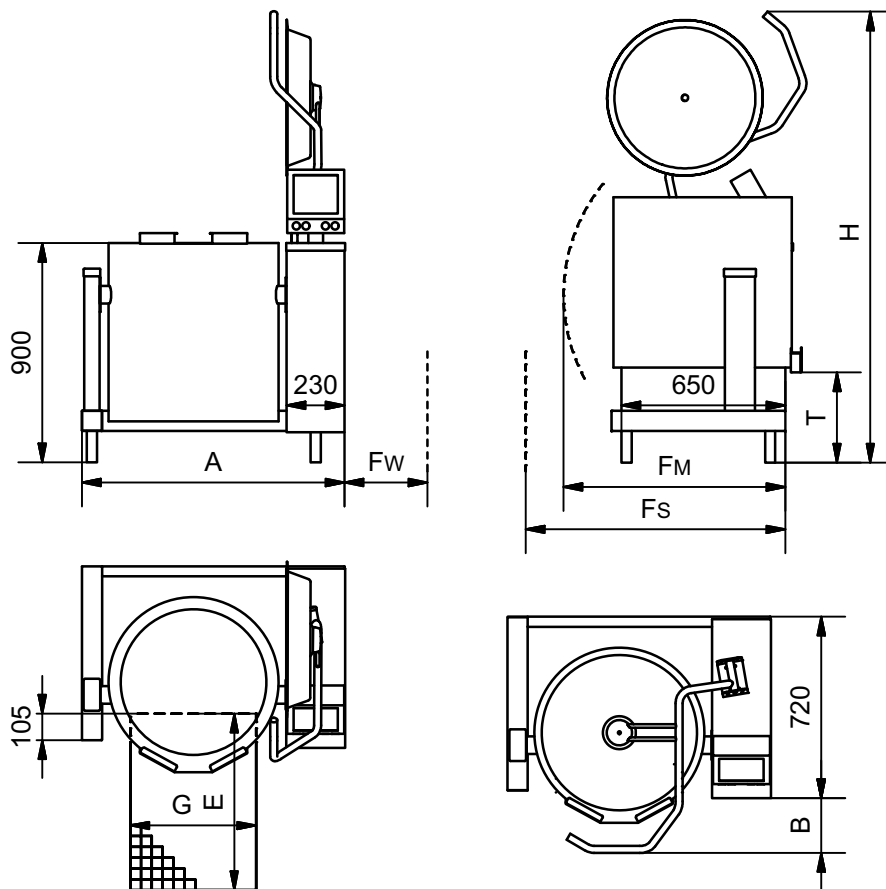
10000035220-TDA-000-00



*Apparatet kan på billedet være vist med ekstraudstyr.*

Opvarmningen sker indirekte med 1 bar damptryk og den maksimale temperatur er 120°C.  
Dampen kommer fra en indbygget, elektrisk dampgenerator.

## Mål på gryde og armatursøjle



Størrelse	A [mm]	B [mm]	Fm [mm]	Fs [mm]	Fw [mm]	H [mm]	T [mm]	G [mm]	E* [mm]
EasyStand 40	915	150	730	840	300	1760	440	400	600
EasyStand 60	965	175	790	900	300	1800	420	400	600
EasyStand 80	995	190	850	960	300	1800	400	500	800
EasyStand 100	1045	215	900	980	300	1840	380	500	800

*Fw er mindste afstand, hvor service er mulig.*

*Fm er den fysiske minimumsafstand for at gryden kan kippe. Fs er mindste afstand, hvor service er mulig.*

*Større afstand anbefales af hensyn til service og evt. klemningsfare. Nationale/lokale regler skal altid overholdes.*

*\*Ved gryder med butterflyventil eller aftapningshane kan indholdet løbe ud bag gulvbrønden hvis gryden kippes med åben ventil/hane. Dette kan f.eks. være tilfældet ved rengøring.*

*Det anbefales at overveje at forlænge gulvbrønden bagud jævnt før mål i afsnittet 'Placering af aftapningshane'.*

## EI

*I brugsanvisningen er der vigtig information om forsyninger og tilslutning.*



### 3~230V+PE, 50/60Hz

Størrelse [l]	Effekt [kW]	Strømforbrug [A]	Opkogningstid 10-90°C [min]	Isc [kA] min/max
40	12	28/28/28	19	Max. 35A gG*
60	12	28/28/28	28	Max. 35A gG*
80	12	28/28/28	38	Max. 35A gG*
100	12	28/28/28	47	Max. 35A gG*

\* største tilladte for-sikring.

### 3~400V+PE, 50/60Hz

Størrelse [l]	Effekt [kW]	Strømforbrug [A]	Opkogningstid 10-90°C [min]	Isc [kA] min/max
40	15	22/22/22	15	Max. 35A gG*
60	15	22/22/22	23	Max. 35A gG*
80	15	22/22/22	30	Max. 35A gG*
100	20	29/29/29	28	Max. 35A gG*

\* største tilladte for-sikring.

### 3~440V+PE, 50/60Hz

Størrelse [l]	Effekt [kW]	Strømforbrug [A]	Opkogningstid 10-90°C [min]	Isc [kA] min/max
40	15	20/20/20	15	Max. 35A gG*
60	15	20/20/20	23	Max. 35A gG*
80	15	20/20/20	30	Max. 35A gG*
100	20	26/26/26	28	Max. 35A gG*

\* største tilladte for-sikring.

## Energieffektivitet

Gryderne har en energieffektivitet på 95%, målt efter EFCEM's standard.

Målingerne er lavet ved 400V forsyningspænding, men afhængig af faktisk forsyningspænding, udstyr, tilbehør, størrelse mv. vil energieffektiviteten kunne afvige lidt.

## Vand

*I brugsanvisningen er der vigtig information om forsyninger og tilslutning.*

Vand	Tryk [bar]	Mængde [l/min]	Temperatur [°C]
Koldt	1,5-6	35	-
Varmt	1,5-6	35	< 60

*Varmt vand bruges kun når gryden er udstyret med spulepistol.*



## Volumen

Størrelse [l]	Netto [l]	Brutto [l]	Diameter [mm]	Dybde [mm]
40	40	48	452	337
60	60	70	501	397
80	80	91	531	455
100	100	113	581	475

## Vægt

Størrelse	Transportvægt* [kg]	Vægt i drift** [kg]
EasyStand 40 AutoTemp 32	151	214
EasyStand 60 AutoTemp 32	159	248
EasyStand 80 AutoTemp 32	173	286
EasyStand 100 AutoTemp 32	186	326

\* 'Transportvægt' er inkl. en støttesøjle med samme dimensioner som armatursøjlen. Vægten er uden vand i dampgenerator og uden tilbehør.

\*\* 'Vægt i drift' er inkl. en støttesøjle med samme dimensioner som armatursøjlen, dampgeneratoren helt fyldt med vand og gryden fyldt til randen med vand. Vægten er uden tilbehør.

## Ventilation

### 3~230V+PE, 50/60Hz

Størrelse [l]	Sensibelt [W]	Latent [W]	Damp [kg/h]
40	420	2400	3,6
60	420	2400	3,6
80	420	2400	3,6
100	420	2400	3,6

### 3~400V+PE / 3~440V+PE, 50/60Hz

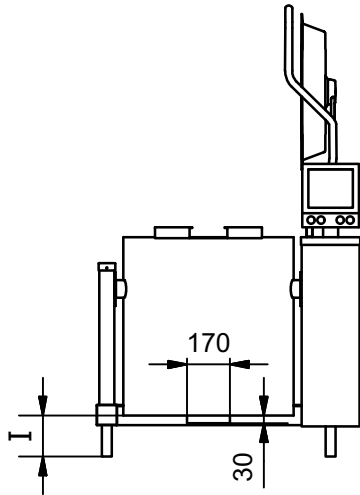
Størrelse [l]	Sensibelt [W]	Latent [W]	Damp [kg/h]
40	525	3000	4,4
60	525	3000	4,4
80	525	3000	4,4
100	700	4000	5,9

Data er baseret på den tyske standard VDI 2052 der kan bruges til dimensionering af ventilationsanlæg. Værdierne er erfaringsværdier ved et gennemsnitligt apparat og normalt brugsmønster, men det faktiske behov varierer i forhold til det enkelte apparats effektivitet, styring og anvendelse. Der er ikke taget hensyn til samtidighedsfaktoren, som kan findes i VDI 2052.

## Støj

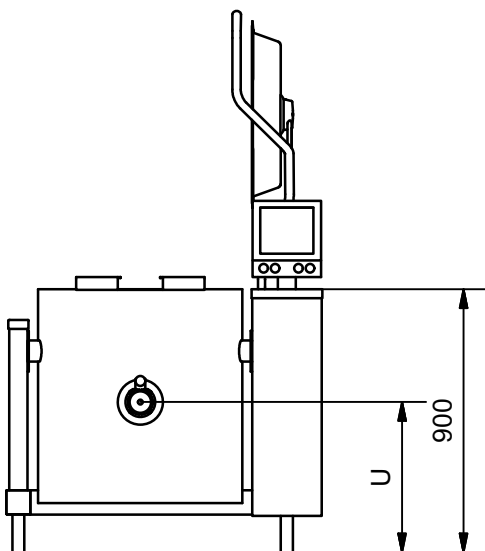
Støj fra maskinen < 60 dB(A).

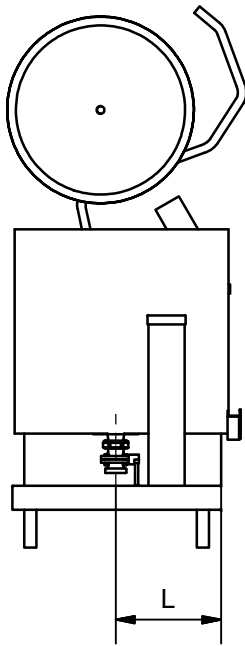
## Afstand under grydekrop



Størrelse [l]	l [mm]
40	330
60	270
80	210
100	190

## Placering af aftapningshane





Størrelse [l]	L [mm]	U [mm]
40	205	665
60	260	610
80	315	555
100	325	545

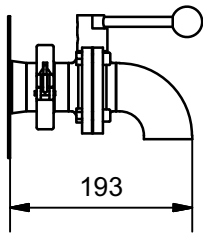
## Ekstraudstyr

### Butterflyventil med udløb ned

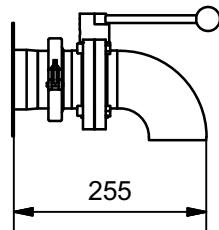
Enheden kan demonteres, f.eks. ved rengøring, og der medfølger en prop så røret kan lukkes, når ventilen ikke er monteret.

Vinklen er svejst til ventilen, hvilket giver en kort konstruktion.

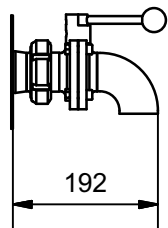
#### 2" ISO Clamp



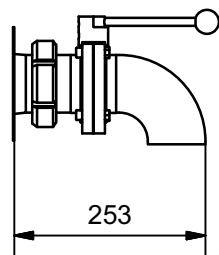
#### 3" ISO Clamp



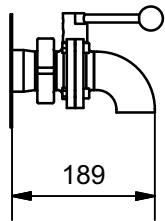
#### 2" SMS



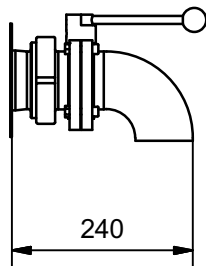
#### 3" SMS



## 2" DS



## 3" DS



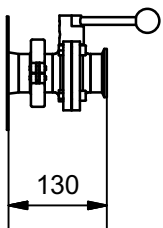
## Butterflyventil med tilslutning til pumpe

Denne ventil er velegnet for tilslutning af pumpe til gryden.

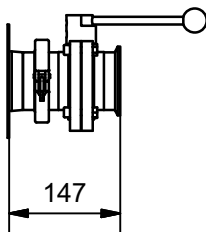
Hvis der monteres en vinkel (ekstraudstyr) kan ventilen også anvendes uden pumpe, f.eks. ved rengøring.

Enheden kan demonteres, f.eks. ved rengøring, og der medfølger en prop så røret kan lukkes, når ventilen ikke er monteret.

## 2" ISO Clamp

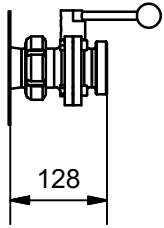


## 3" ISO Clamp

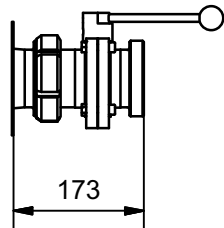




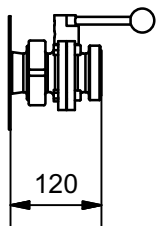
### 2" SMS



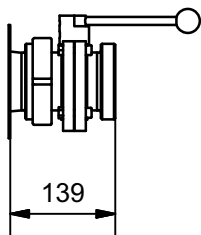
### 3" SMS



### 2" DS

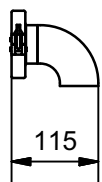


### 3" DS

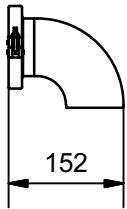


## Vinkler for butterflyventil

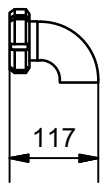
### Løs vinkel for butterflyventil 2" ISO Clamp



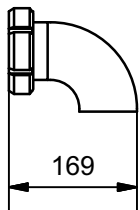
**Løs vinkel for butterflyventil 3" ISO Clamp**



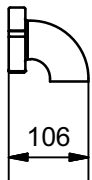
**Løs vinkel for butterflyventil 2" SMS**



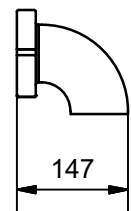
**Løs vinkel for butterflyventil 3" SMS**



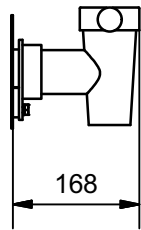
**Løs vinkel for butterflyventil 2" DS**



**Løs vinkel for butterflyventil 3" DS**

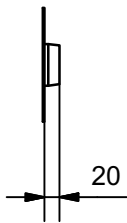


## Aftapningshane type Echtermann

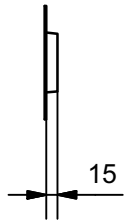


## Gennemføring for kundespecifik løsning

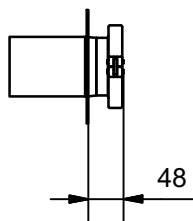
### 2" gennemføring



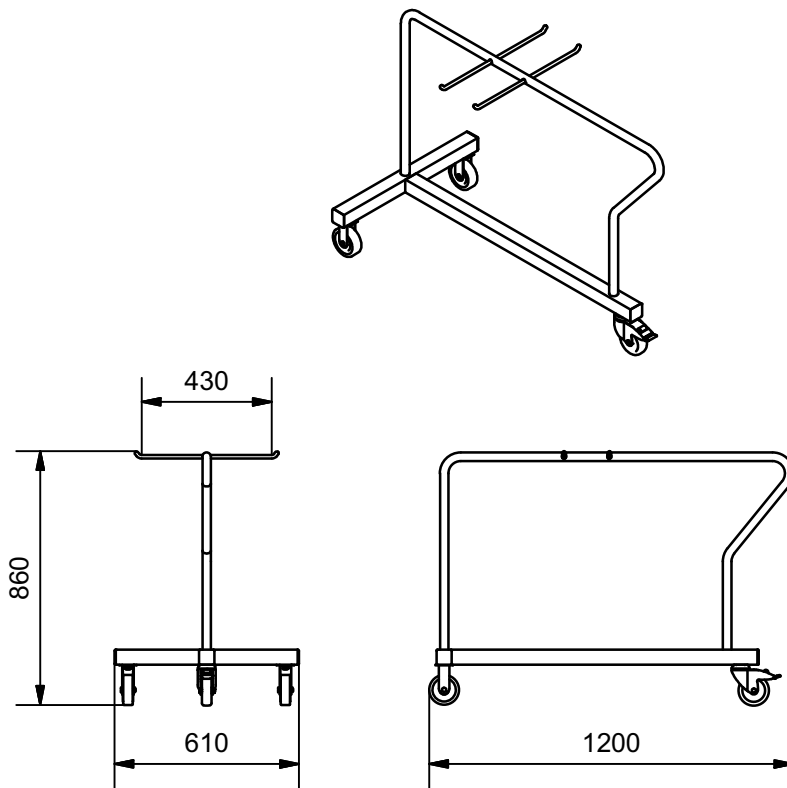
### 3" gennemføring



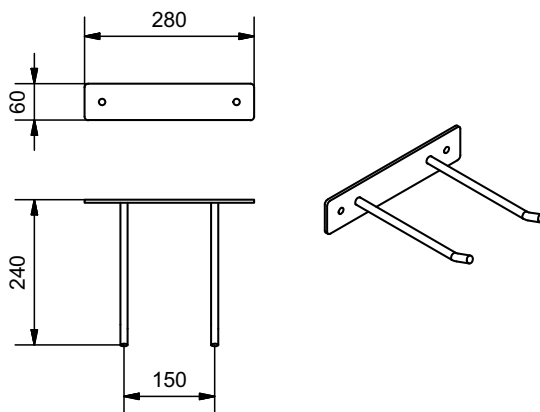
### 3" gennemføring for ISO Clamp



## Redskabsvogn



## Vægbeslag for tilbehør



Ret til tekniske ændringer forbeholdes. Forbehold for trykfejl.