

EasyMobile AutoTemp 32

Tekniske data

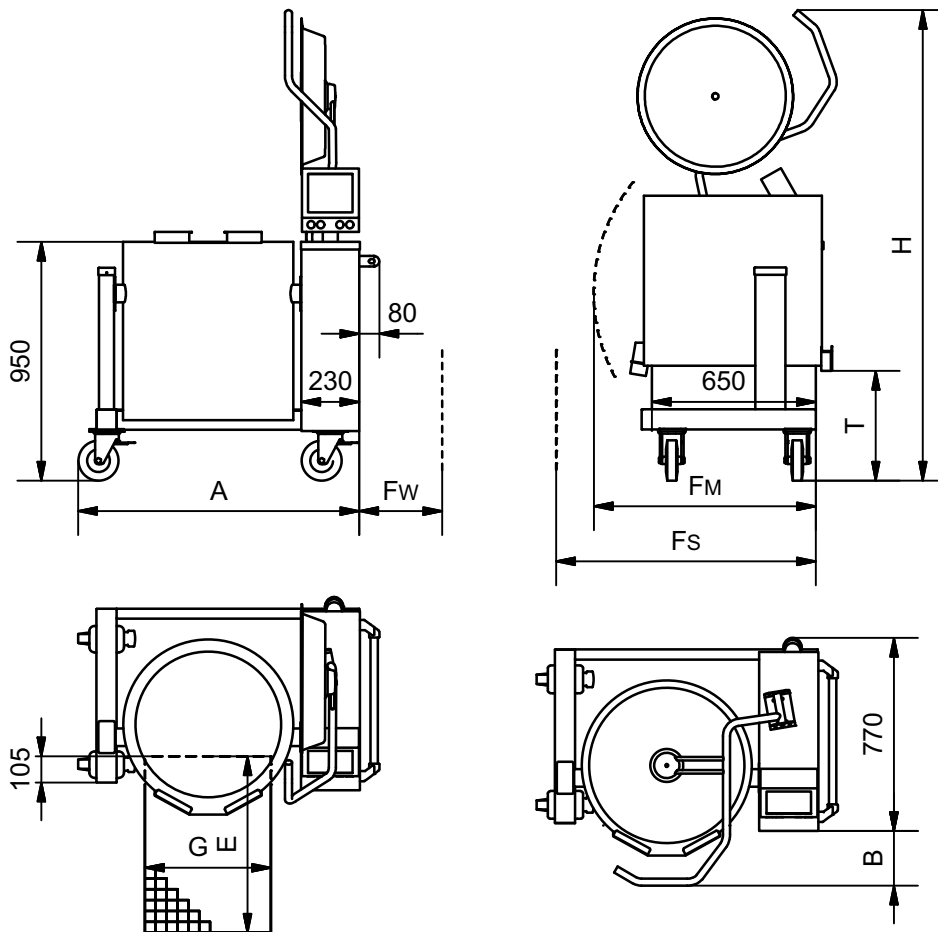
10000035217-TDA-000-00



Apparatet kan på billedet være vist med ekstraudstyr.

Opvarmningen sker indirekte med 1 bar damptryk og den maksimale temperatur er 120°C.
Dampen kommer fra en indbygget, elektrisk dampgenerator.

Mål på gryde og armatursøjle



Størrelse	A [mm]	B [mm]	Fm [mm]	Fs [mm]	Fw [mm]	H [mm]	T [mm]	G [mm]	E* [mm]
EasyMobile 40	985	150	730	840	300	1810	440	400	600
EasyMobile 60	1035	175	790	900	300	1850	420	400	600
EasyMobile 80	1065	190	850	960	300	1850	400	500	800
EasyMobile 100	1115	215	900	980	300	1890	380	500	800

Fw er mindste afstand, hvor service er mulig.

Fm er den fysiske minimumsafstand for at gryden kan kippe. Fs er mindste afstand, hvor service er mulig.

Større afstand anbefales af hensyn til service og evt. klemningsfare. Nationale/lokale regler skal altid overholdes.

**Ved gryder med butterflyventil eller aftapningshane kan indholdet løbe ud bag gulvbrønden hvis gryden kippes med åben ventil/hane. Dette kan f.eks. være tilfældet ved rengøring.*

Det anbefales at overveje at forlænge gulvbrønden bagud jævnfør mål i afsnittet 'Placering af aftapningshane'.

EI

I brugsanvisningen er der vigtig information om forsyninger og tilslutning.



3~230V+PE, 50/60Hz

Størrelse [l]	Effekt [kW]	Strømforbrug [A]	Opkogningstid 10-90°C [min]	Isc [kA] min/max
40	12	28/28/28	19	Max. 35A gG*
60	12	28/28/28	28	Max. 35A gG*
80	12	28/28/28	38	Max. 35A gG*
100	12	28/28/28	47	Max. 35A gG*

* største tilladte for-sikring.

3~400V / 3~400V+N

Størrelse [l]	Effekt [kW]	Strømforbrug [A]	Opkogningstid 10-90°C [min]	Isc [kA] min/max
40	15	22/22/22	15	Max. 35A gG*
60	15	22/22/22	23	Max. 35A gG*
80	15	22/22/22	30	Max. 35A gG*
100	20	29/29/29	28	Max. 35A gG*

* største tilladte for-sikring.

3~440V+PE, 50/60Hz

Størrelse [l]	Effekt [kW]	Strømforbrug [A]	Opkogningstid 10-90°C [min]	Isc [kA] min/max
40	15	20/20/20	15	Max. 35A gG*
60	15	20/20/20	23	Max. 35A gG*
80	15	20/20/20	30	Max. 35A gG*
100	20	26/26/26	28	Max. 35A gG*

* største tilladte for-sikring.

Energieffektivitet

Gryderne har en energieffektivitet på 95%, målt efter EFCEM's standard.

Målingerne er lavet ved 400V forsyningspænding, men afhængig af faktisk forsyningspænding, udstyr, tilbehør, størrelse mv. vil energieffektiviteten kunne afvige lidt.

Vand

I brugsanvisningen er der vigtig information om forsyninger og tilslutning.

Vand	Tryk [bar]	Mængde [l/min]	Temperatur [°C]
Koldt	1,5-6	35	-
Varmt	1,5-6	35	< 60

Varmt vand bruges kun når gryden er udstyret med spulepistol.



Volumen

Størrelse [l]	Netto [l]	Brutto [l]	Diameter [mm]	Dybde [mm]
40	40	48	452	337
60	60	70	501	397
80	80	91	531	455
100	100	113	581	475

Vægt

Størrelse	Transportvægt* [kg]	Vægt i drift** [kg]
EasyMobile 40 AutoTemp 32	167	230
EasyMobile 60 AutoTemp 32	180	269
EasyMobile 80 AutoTemp 32	190	303
EasyMobile 100 AutoTemp 32	203	343

* 'Transportvægt' er inkl. en støttesøjle med samme dimensioner som armatursøjlen. Vægten er uden vand i dampgenerator og uden tilbehør.

** 'Vægt i drift' er inkl. en støttesøjle med samme dimensioner som armatursøjlen, dampgeneratoren helt fyldt med vand og gryden fyldt til randen med vand. Vægten er uden tilbehør.

Ventilation

3~230V+PE, 50/60Hz

Størrelse [l]	Sensibelt [W]	Latent [W]	Damp [kg/h]
40	420	2400	3,6
60	420	2400	3,6
80	420	2400	3,6
100	420	2400	3,6

3~400V+PE / 3~440V+PE, 50/60Hz

Størrelse [l]	Sensibelt [W]	Latent [W]	Damp [kg/h]
40	525	3000	4,4
60	525	3000	4,4
80	525	3000	4,4
100	700	4000	5,9

Data er baseret på den tyske standard VDI 2052 der kan bruges til dimensionering af ventilationsanlæg. Værdierne er erfaringsværdier ved et gennemsnitligt apparat og normalt brugsmønster, men det faktiske behov varierer i forhold til det enkelte apparats effektivitet, styring og anvendelse. Der er ikke taget hensyn til samtidighedsfaktoren, som kan findes i VDI 2052.

Støj

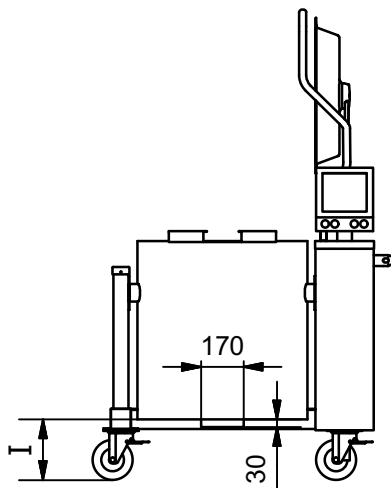
Støj fra maskinen < 60 dB(A).

Energi

Størrelse [l]	Opkogningstid [min]	Energieffektivitet [%]
40	14,5	92,9
60	21,5	93,5
80	28	93,5
100	28	92,6

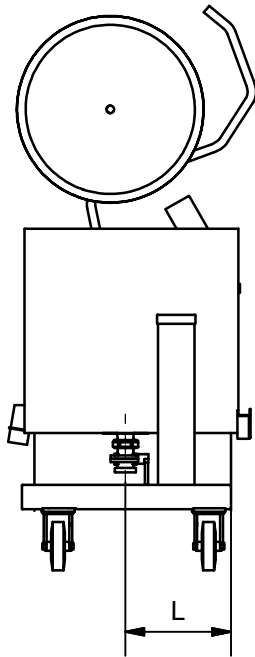
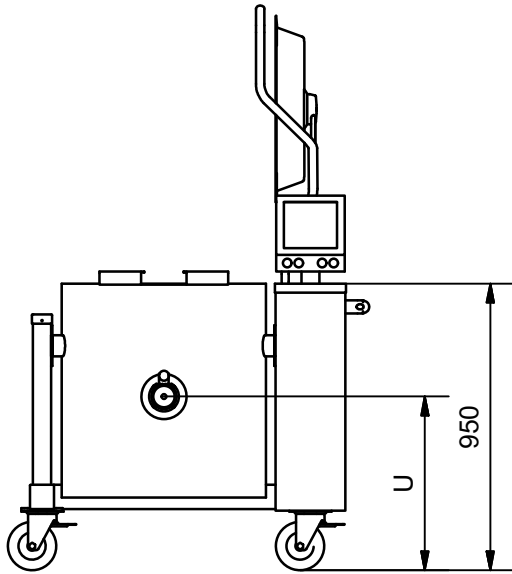
Målingerne er lavet ved 400V forsyningsspænding, men afhængig af faktisk forsyningsspænding, udstyr, tilbehør, størrelse mv. vil energieffektiviteten kunne afvige lidt.

Afstand under grydekrop



Størrelse [l]	l [mm]
40	380
60	320
80	260
100	240

Placering af aftapningshane



Størrelse [l]	L [mm]	U [mm]
40	205	715
60	260	660
80	315	605
100	325	595

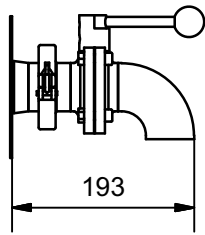
Ekstraudstyr

Butterflyventil med udløb ned

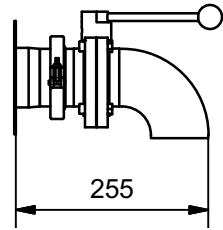
Enheden kan demonteres, f.eks. ved rengøring, og der medfølger en prop så røret kan lukkes, når ventilen ikke er monteret.

Vinklen er svejst til ventilen, hvilket giver en kort konstruktion.

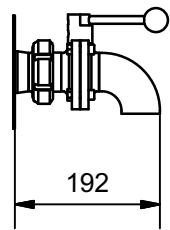
2" ISO Clamp



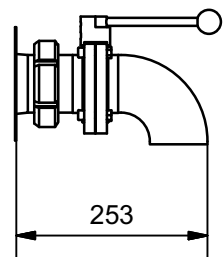
3" ISO Clamp



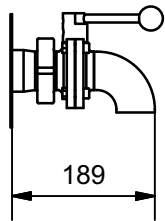
2" SMS



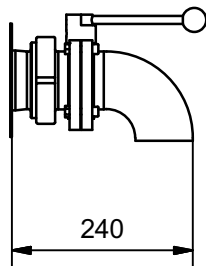
3" SMS



2" DS



3" DS



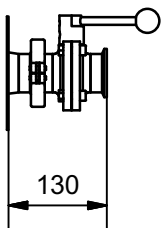
Butterflyventil med tilslutning til pumpe

Denne ventil er velegnet for tilslutning af pumpe til gryden.

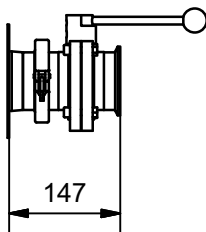
Hvis der monteres en vinkel (ekstraudstyr) kan ventilen også anvendes uden pumpe, f.eks. ved rengøring.

Enheden kan demonteres, f.eks. ved rengøring, og der medfølger en prop så røret kan lukkes, når ventilen ikke er monteret.

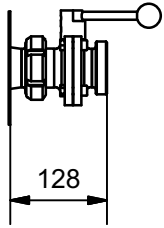
2" ISO Clamp



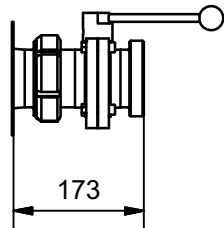
3" ISO Clamp



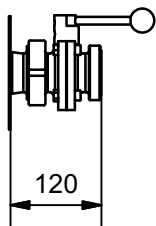
2" SMS



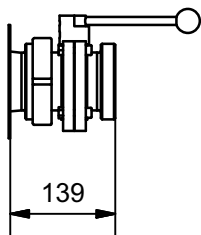
3" SMS



2" DS

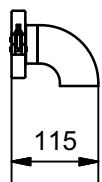


3" DS

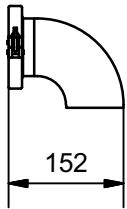


Vinkler for butterflyventil

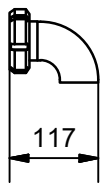
Løs vinkel for butterflyventil 2" ISO Clamp



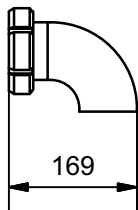
Løs vinkel for butterflyventil 3" ISO Clamp



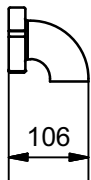
Løs vinkel for butterflyventil 2" SMS



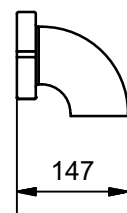
Løs vinkel for butterflyventil 3" SMS



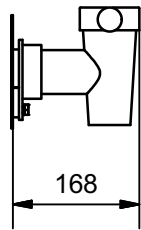
Løs vinkel for butterflyventil 2" DS



Løs vinkel for butterflyventil 3" DS

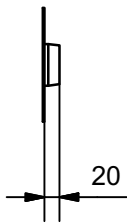


Aftapningshane type Echtermann

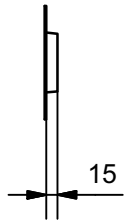


Gennemføring for kundespecifik løsning

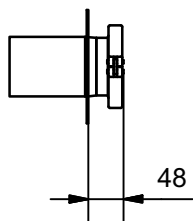
2" gennemføring



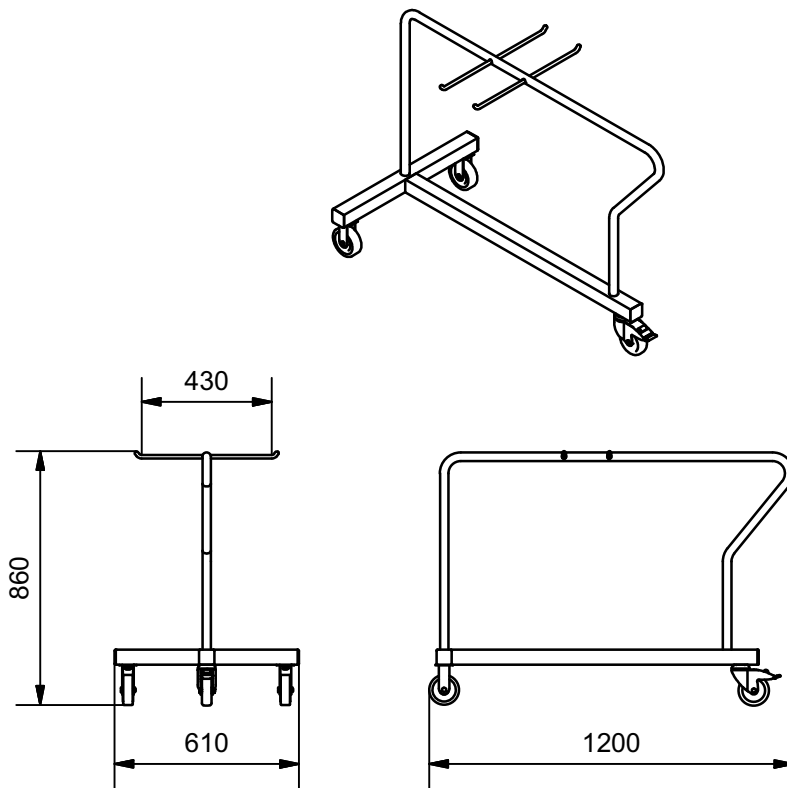
3" gennemføring



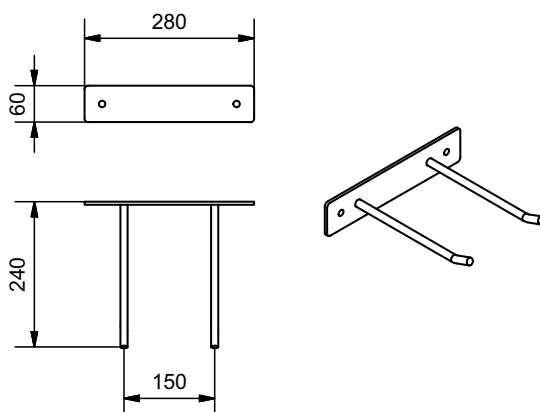
3" gennemføring for ISO Clamp



Redskabsvogn



Vægbeslag for tilbehør



Ret til tekniske ændringer forbeholdes. Forbehold for trykfejl.