

OptiMix QuickChill AutoChef 86

Tekniske data

10000035240-TDA-000-00



Apparatet kan på billedet være vist med ekstraudstyr.

Styringen kan monteres i højre eller venstre side.

Gryder af samme model kan sammenbygges to og to. Styringerne er placeret i de yderste søjler.

Gryden er bygget til køling med isvand.

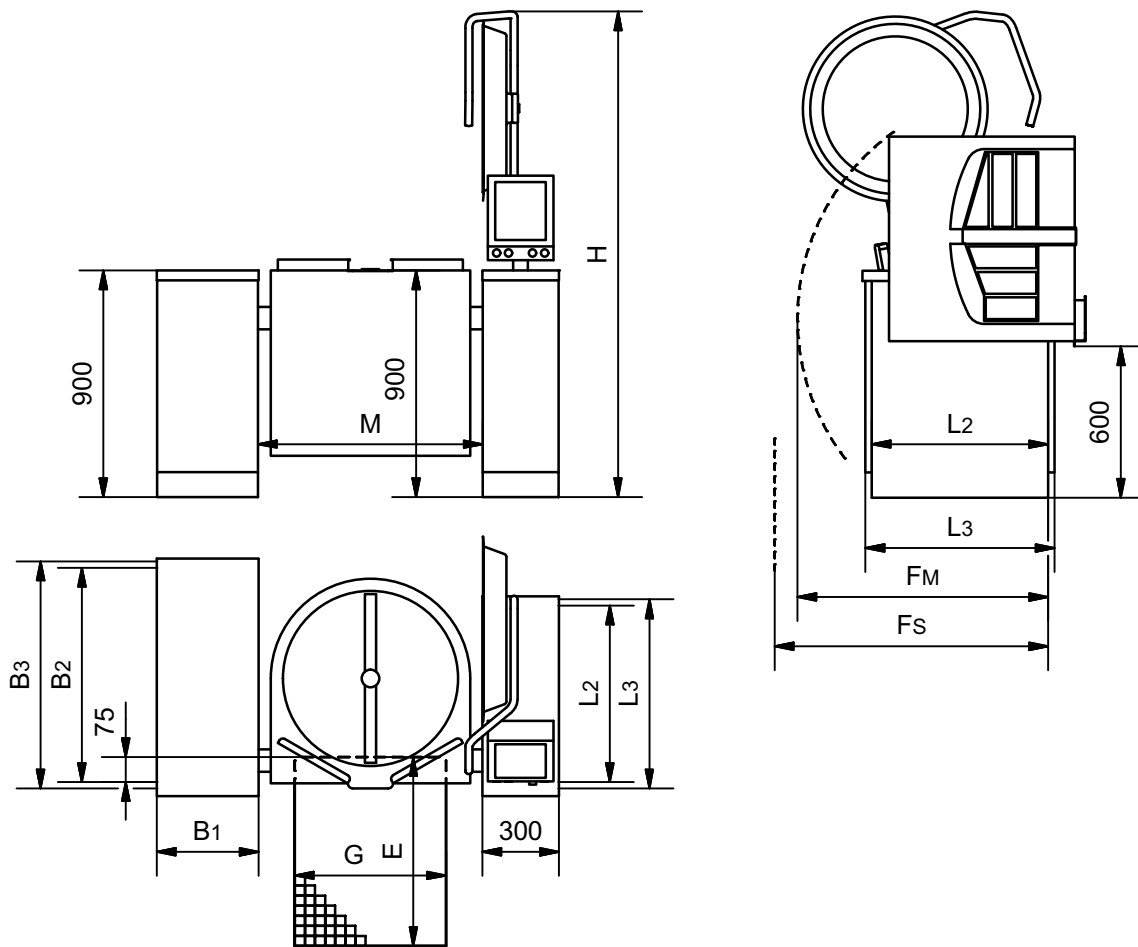
Isvandet skal pumpes fra en isbank, gennem gryden hvor det afkøler maden og retur til isbanken. Isbank, pumper mm. er en forudsætning for kølefunktionen.

Opvarmningen sker indirekte med 1 bar damptryk og den maksimale temperatur er 120°C.

Dampen kommer fra et eksternt dampanlæg eller en indbygget, elektrisk dampgenerator.

OptiMix QuickChill 80 laves ikke med forsyning fra eksternt dampanlæg.

Mål på gryde og armatursøjle



Størrelse	L2/L3 [mm]	Fm [mm]	Fs [mm]	H [mm]	M [mm]	G [mm]	E* [mm]
OptiMix QuickChill 80	700/750	930	1000	1790	725	500	800
OptiMix QuickChill 100	700/750	980	1000	1840	775	500	800
OptiMix QuickChill 150	700/750	1090	1090	1940	892	600	900
OptiMix QuickChill 200	700/750	1170	1170	2020	942	600	900
OptiMix QuickChill 250	700/750	1250	1250	2050	1040	600	900
OptiMix QuickChill 300	700/750	1330	1330	2130	1140	600	900

Fm er den fysiske minimumsafstand for at gryden kan kippe. Fs er mindste afstand, hvor service er mulig.

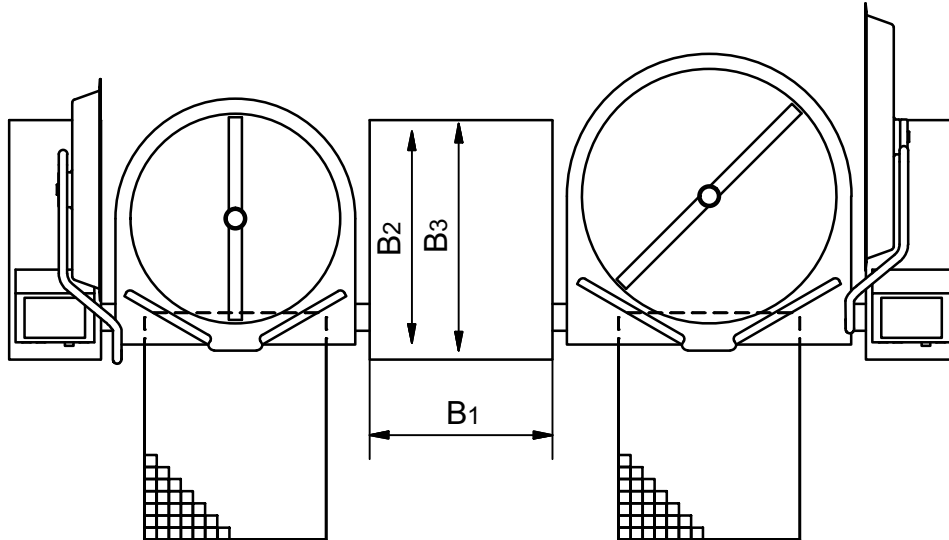
Større afstand anbefales af hensyn til service og evt. klemningsfare. Nationale/lokale regler skal altid overholdes.

*Ved gryder med butterflyventil eller aftapningshane kan indholdet løbe ud bag gulvbrønden hvis gryden kippes med åben ventil/hane. Dette kan f.eks. være tilfældet ved rengøring.

Det anbefales at overveje at forlænge gulvbrønden bagud jævnt før mål i afsnittet 'Placering af aftapningshane'.

Mål på støttesøjler til el-opvarmede gryder

Gryder af samme model kan sammenbygges to og to. Styringerne er placeret i de yderste søjler.



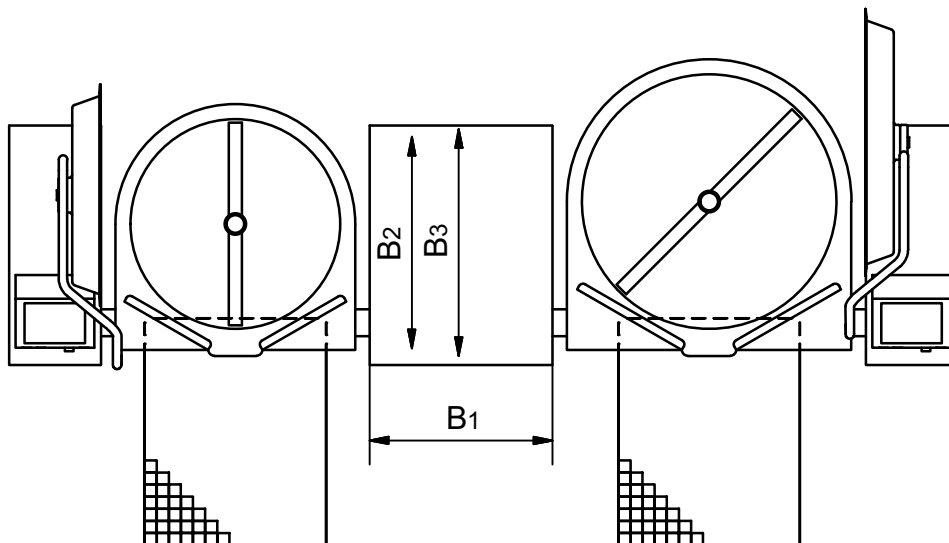
Type	B1 [mm]	B2 [mm]	B3 [mm]	Fs [mm]
Én el-opvarmet gryde QuickChill	400	850	900	1250
To el-opvarmede gryder QuickChill	800	850	900	1250

Fs er mindste afstand, hvor service i søjlen er mulig.

Dette skal sammenholdes med grydens Fs-mål og det største Fs skal anvendes.

Mål på støttesøjler til damp-opvarmede gryder

Gryder af samme model kan sammenbygges to og to. Styringerne er placeret i de yderste søjler.





Type	B1 [mm]	B2 [mm]	B3 [mm]	Fs [mm]
Én damp-opvarmet gryde QuickChill	600	850	900	1250
To damp-opvarmede gryder QuickChill	1100	850	900	1250

Fs er mindste afstand, hvor service i søjlen er mulig.

Dette skal sammenholdes med grydens Fs-mål og det største Fs skal anvendes.

El for el-opvarmede gryder

I brugsanvisningen er der vigtig information om forsyninger og tilslutning.

3~230V+PE, 50/60Hz

Størrelse [l]	Effekt [kW]	Strømforbrug [A]	Opkogningstid 10-90°C [min]	Isc [kA] min/max
80	13,1	38/38/38	38	0,32/20
100	13,1	38/38/38	47	0,32/20
150	26,2	76/76/76	35	0,32/20
200	26,2	76/76/76	47	0,32/20
250	39	108/108/108	39	0,32/20
300	39	108/108/108	47	0,32/20

Lækstrøm under 1 mA.

3~400V+PE, 50/60Hz

Størrelse [l]	Effekt [kW]	Strømforbrug [A]	Opkogningstid 10-90°C [min]	Isc [kA] min/max
80	16,1	26/26/26	30	0,25/10
100	21,1	33/33/33	28	0,32/10
150	32,2	51/51/51	28	0,25/10
200	32,2	51/51/51	38	0,25/10
250	48	72/72/72	31	0,25/10
300	48	72/72/72	38	0,25/10

Lækstrøm under 10 mA.



3~440V+PE, 50/60Hz

Størrelse [l]	Effekt [kW]	Strømforbrug [A]	Opkøgningsstid 10-90°C [min]	Isc [kA] min/max
80	16,1	24/24/24	30	0,25/6
100	21,1	31/31/31	28	0,32/6
150	32,2	47/47/47	28	0,25/6
200	32,2	47/47/47	38	0,25/6
250	48	68/68/68	31	0,25/6
300	48	68/68/68	38	0,25/6

Lækstrøm under 10 mA.

El for damp-opvarmede gryder

I brugsanvisningen er der vigtig information om forsyninger og tilslutning.

3~230V+PE, 50/60Hz

Størrelse [l]	Effekt [kW]	Strømforbrug [A]	Isc [kA] min/max
100	1,2	8/8/8	0,1/20
150	2,3	17/17/17	0,16/20
200	2,3	17/17/17	0,16/20
250	3,1	19/19/19	0,25/20
300	3,1	19/19/19	0,25/20

Lækstrøm under 1 mA.

3~400V+PE, 50/60Hz

Størrelse [l]	Effekt [kW]	Strømforbrug [A]	Isc [kA] min/max
100	1,2	5/5/5	0,1/10
150	2,3	8/8/8	0,1/10
200	2,3	8/8/8	0,1/10
250	3,1	9/9/9	0,16/10
300	3,1	9/9/9	0,16/10

Lækstrøm under 10 mA.

3~440V+PE, 50/60Hz

Størrelse [l]	Effekt [kW]	Strømforsbrug [A]	Isc [kA] min/max
100	1,2	5/5/5	0,1/6
150	2,3	8/8/8	0,1/6
200	2,3	8/8/8	0,1/6
250	3,1	9/9/9	0,16/6
300	3,1	9/9/9	0,16/6

Lækstrøm under 10 mA.

Energieffektivitet

Gryderne har en energieffektivitet på 95%, målt efter EFCEM's standard.

Målingerne er lavet ved 400V forsyningspænding, men afhængig af faktisk forsyningspænding, udstyr, tilbehør, størrelse mv. vil energieffektiviteten kunne afvige lidt.

Netværk

Gryden skal forbindes med et datanetværk med internetforbindelse. Anvend kabel kategori 6 eller bedre.

Vand

I brugsanvisningen er der vigtig information om forsyninger og tilslutning.

Vand	Tryk [bar]	Mængde [l/min]	Temperatur [°C]
Koldt	1,5-6	35	-
Varmt	1,5-6	35	< 60

Varmt vand bruges kun når gryden er udstyret med spulepistol eller mulighed for varmt vand op i gryden.

Volumen

Størrelse [l]	Netto [l]	Brutto [l]	Diameter [mm]	Dybde [mm]
80	80	91	531	455
100	100	113	581	475
150	150	169	700	494
200	200	222	750	561
250	250	278	850	556
300	300	334	950	545

Vægt

Størrelse	Transportvægt* [kg]	Vægt i drift** [kg]
OptiMix QuickChill 80 AutoChef 86	349	463
OptiMix QuickChill100 AutoChef 86	367	507
OptiMix QuickChill 150 AutoChef 86	467	680
OptiMix QuickChill 200 AutoChef 86	498	770
OptiMix QuickChill 250 AutoChef 86	561	906
OptiMix QuickChill 300 AutoChef 86	574	995

* 'Transportvægt' er inkl. en støttesøjle med samme dimensioner som armatursøjlen. Vægten er uden vand i dampgenerator og uden tilbehør.

** 'Vægt i drift' er inkl. en støttesøjle med samme dimensioner som armatursøjlen, dampgeneratoren helt fyldt med vand og gryden fyldt til randen med vand. Vægten er uden tilbehør.

Ventilation

3~230V+PE, 50/60Hz

Størrelse [l]	Sensibelt [W]	Latent [W]	Damp [kg/h]
80	420	2400	3,6
100	420	2400	3,6
150	840	4800	7,1
200	840	4800	7,1
250	1260	7200	10,6
300	1260	7200	10,6

3~400V+PE / 3~440V+PE, 50/60Hz

Størrelse [l]	Sensibelt [W]	Latent [W]	Damp [kg/h]
80	525	3000	4,4
100	700	4000	5,9
150	1050	6000	8,8
200	1050	6000	8,8
250	1575	9000	13,2
300	1575	9000	13,2

Data er baseret på den tyske standard VDI 2052 der kan bruges til dimensionering af ventilationsanlæg. Værdierne er erfaringsværdier ved et gennemsnitligt apparat og normalt brugsmønster, men det faktiske behov varierer i forhold til det enkelte apparats effektivitet, styring og anvendelse. Der er ikke taget hensyn til samtidighedsfaktoren, som kan findes i VDI 2052.

Støj

Støj fra maskinen < 60 dB(A).



Røreværk

Røreværkets omdrejningshastighed: 5 - 155 omdrejninger per minut.

Damp

I brugsanvisningen er der vigtig information om forsyninger og tilslutning.

Bruges kun til gryder opvarmet fra et eksternt dampanlæg.

Størrelse [l]	Dampforbrug 10-90° (20 min.) [kg/h]
100	58
150	88
200	115
250	144
300	173

Trykluft

I brugsanvisningen er der vigtig information om forsyninger og tilslutning.

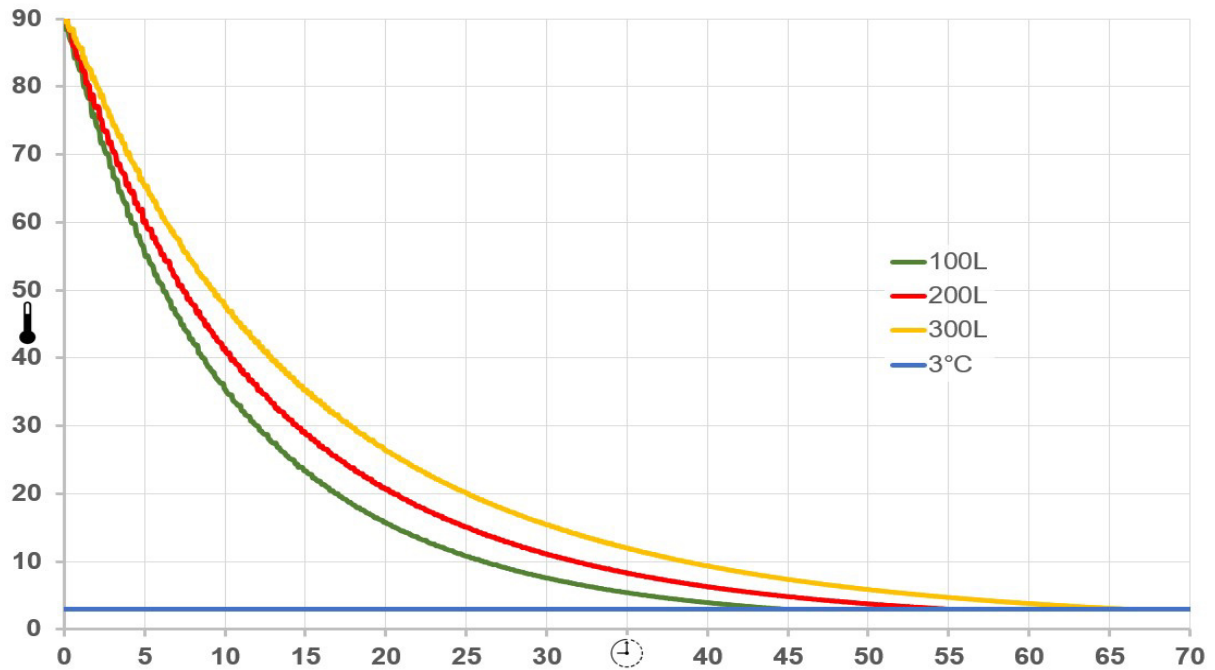
Størrelse	Tryk [bar]	Mængde [l/min]
Alle	7-8	5

Forbruget af trykluft sker primært når gryden tændes og når der skiftes fra køling til varme. Dette tager mindre end 5 minutter.

Køletider

Data gælder nedkøling af en gryde fyldt med vand og med den anbefalede gennemstrømning af isvand. Gryden køles med isvand fra en isbank og vandet i gryden omrøres med 15 omdrejninger per minut i et reverserende røreprogram.

Størrelse [l]	65-10°C [min]	90-10°C [min]	90-3°C [min]
100	22	26	44
200	27	32	55
300	37	42	66



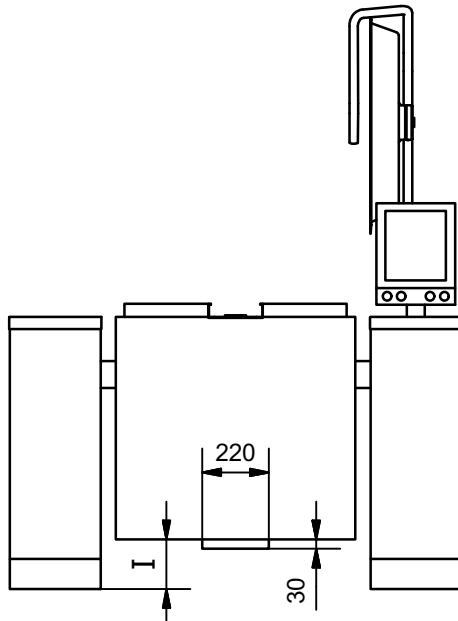
Isvand

I brugsanvisningen er der vigtig information om forsyninger og tilslutning.

Derudover findes der oplysninger om dimensionering og valg af isbank, rør og pumper.

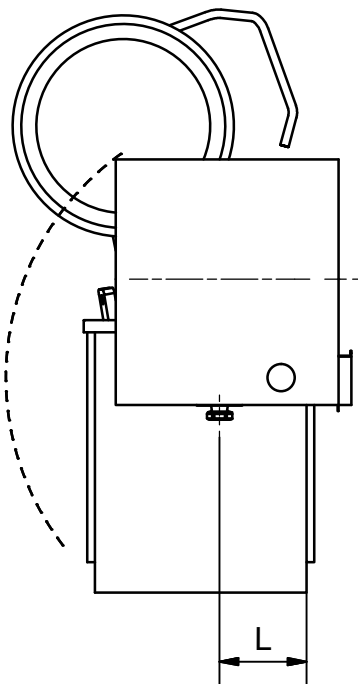
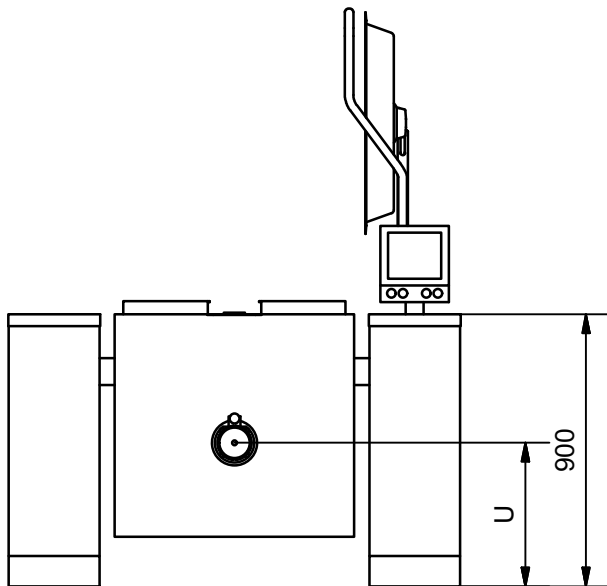
Størrelse [l]	Is per nedkøling EI-opvarmet [kg]	Is per nedkøling Damp-opvarmet [kg]	Gennemstrømning [l/s]
80	124	-	2,2
100	152	140	2,2
150	235	214	3,7
200	304	283	3,7
250	386	355	3,7
300	463	426	3,7

Afstand under grydekrop



Størrelse [l]	I [mm]
80	210
100	190
150	160
200	95
250	100
300	110

Placering af aftapningshane



Størrelse [l]	L [mm]	U [mm]
80	240	555
100	250	545
150	255	540
200	315	480
250	300	495
300	270	525

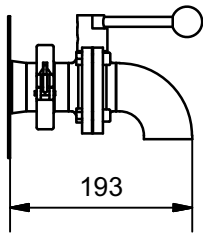
Ekstraudstyr

Butterflyventil med udløb ned

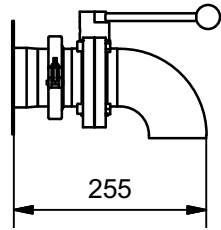
Enheden kan demonteres, f.eks. ved rengøring, og der medfølger en prop så røret kan lukkes, når ventilen ikke er monteret.

Vinklen er svejst til ventilen, hvilket giver en kort konstruktion.

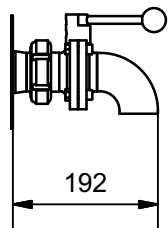
2" ISO Clamp



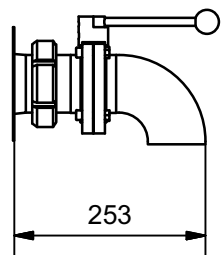
3" ISO Clamp



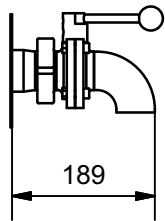
2" SMS



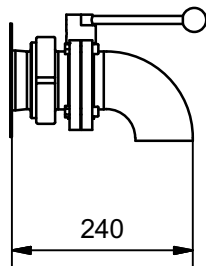
3" SMS



2" DS



3" DS



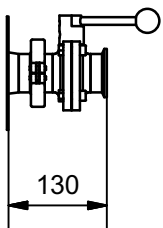
Butterflyventil med tilslutning til pumpe

Denne ventil er velegnet for tilslutning af pumpe til gryden.

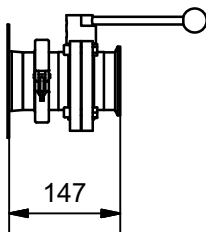
Hvis der monteres en vinkel (ekstraudstyr) kan ventilen også anvendes uden pumpe, f.eks. ved rengøring.

Enheden kan demonteres, f.eks. ved rengøring, og der medfølger en prop så røret kan lukkes, når ventilen ikke er monteret.

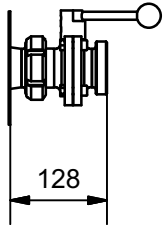
2" ISO Clamp



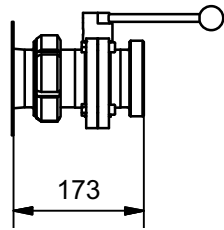
3" ISO Clamp



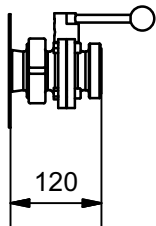
2" SMS



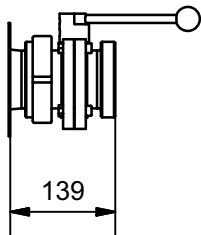
3" SMS



2" DS

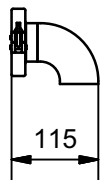


3" DS

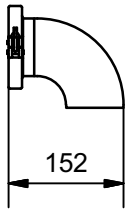


Vinkler for butterflyventil

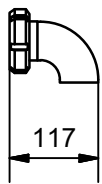
Løs vinkel for butterflyventil 2" ISO Clamp



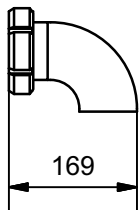
Løs vinkel for butterflyventil 3" ISO Clamp



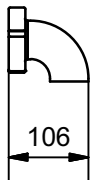
Løs vinkel for butterflyventil 2" SMS



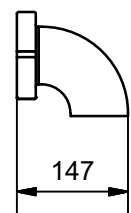
Løs vinkel for butterflyventil 3" SMS



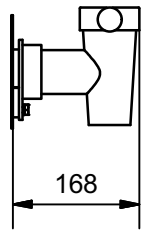
Løs vinkel for butterflyventil 2" DS



Løs vinkel for butterflyventil 3" DS

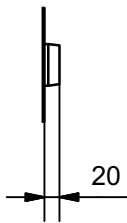


Aftapningshane type Echtermann

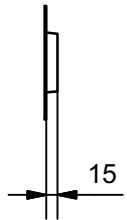


Gennemføring for kundespecifik løsning

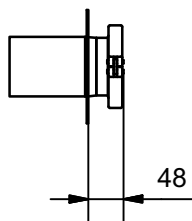
2" gennemføring



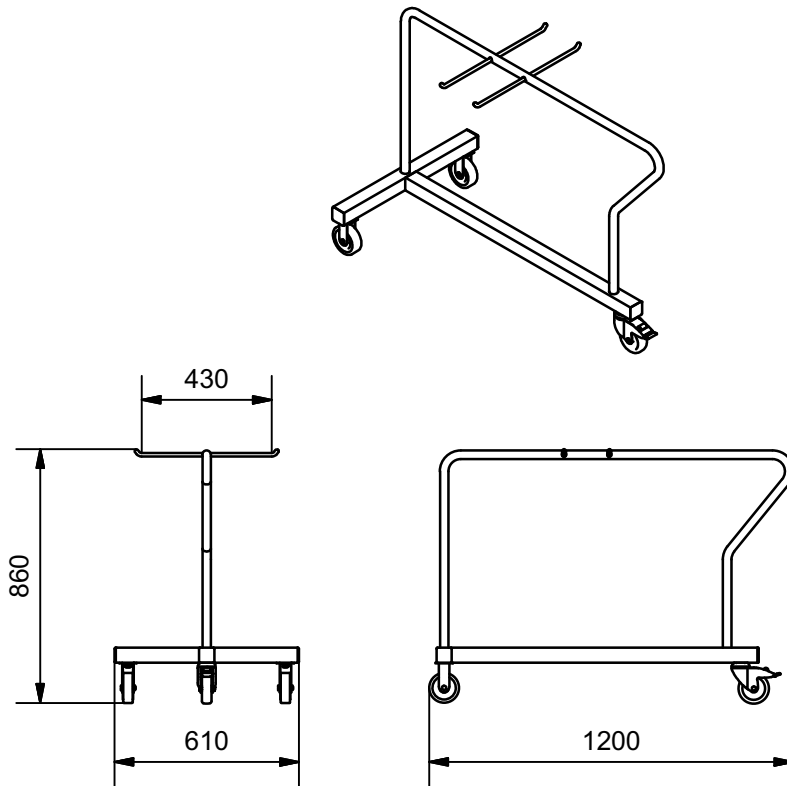
3" gennemføring



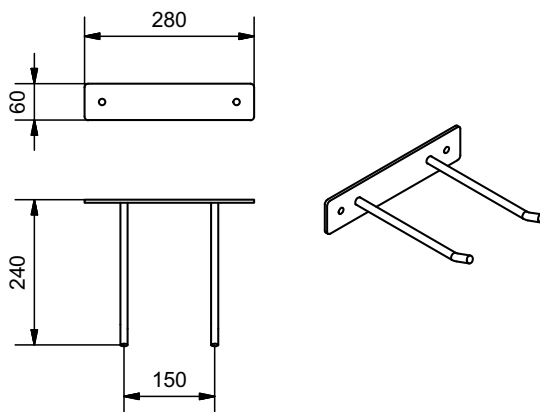
3" gennemføring for ISO Clamp



Redskabsvogn



Vægbeslag for tilbehør



Ret til tekniske ændringer forbeholdes. Forbehold for trykfejl.