

MaxiMix QuickChill AutoChef 86

Tekniska data

10000035833-TDA-000-00



Apparaten på bilden kan vara utrustad med extrautrustning.

Kontrollpanelen kan monteras på höger eller vänster sida.

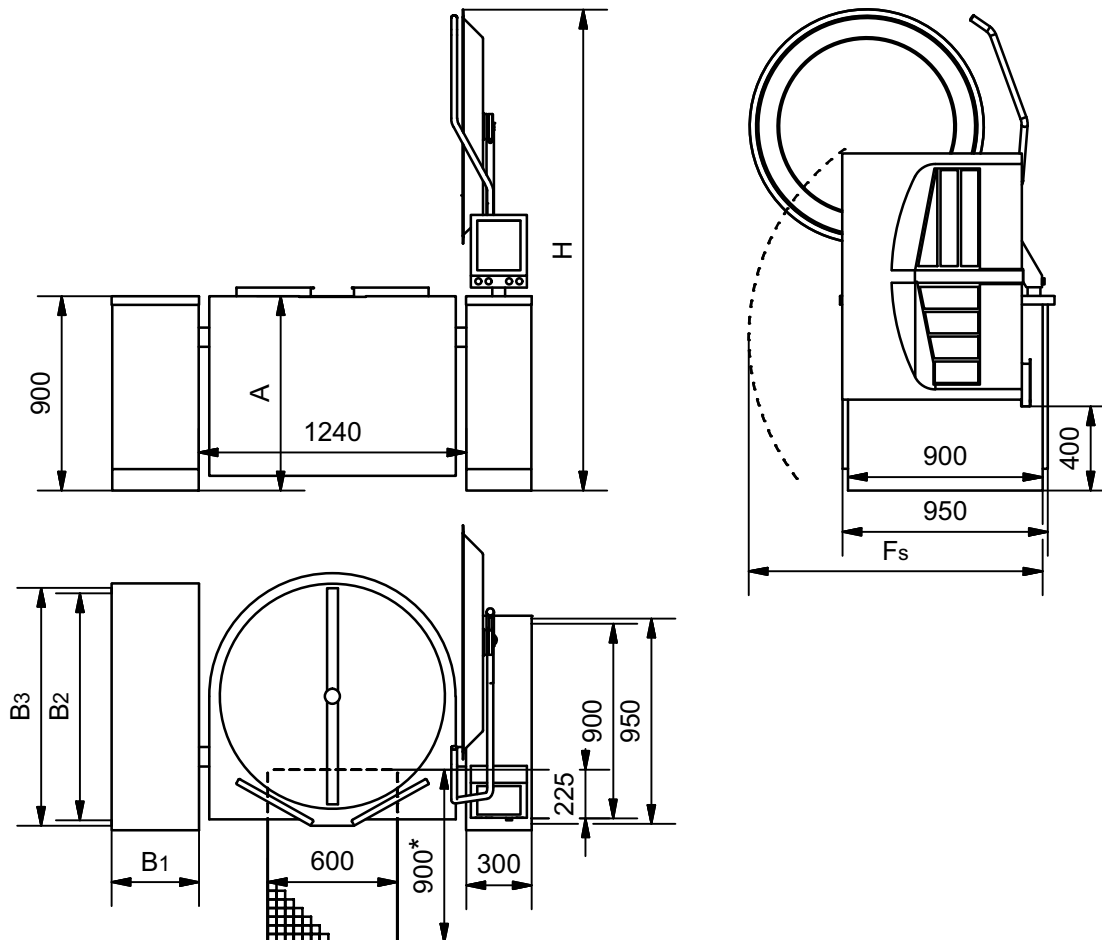
Grytor av samma modell kan sättas ihop två och två. Kontrollpanel finns i de yttre pelarna.

Grytan är byggd för kylning med isvatten.

Isvattnet skall pumpas från en isbank genom grytan där det kyler maten och sedan retur till isbanken. Isbank, pumpar etc. är en förutsättning för kylfunktionen.

Uppvärmning sker indirekt med 1 bar ångtryck och den maximala temperaturen är 120°C. Ångan kommer från ett externt ångsystem eller en inbyggd elektrisk ånggenerator.

Mått på grytan och manöverpelare



Storlek	A [mm]	F _s [mm]	H [mm]
MaxiMix 400	900	1450	2240
MaxiMix 500	1017	1450	2350

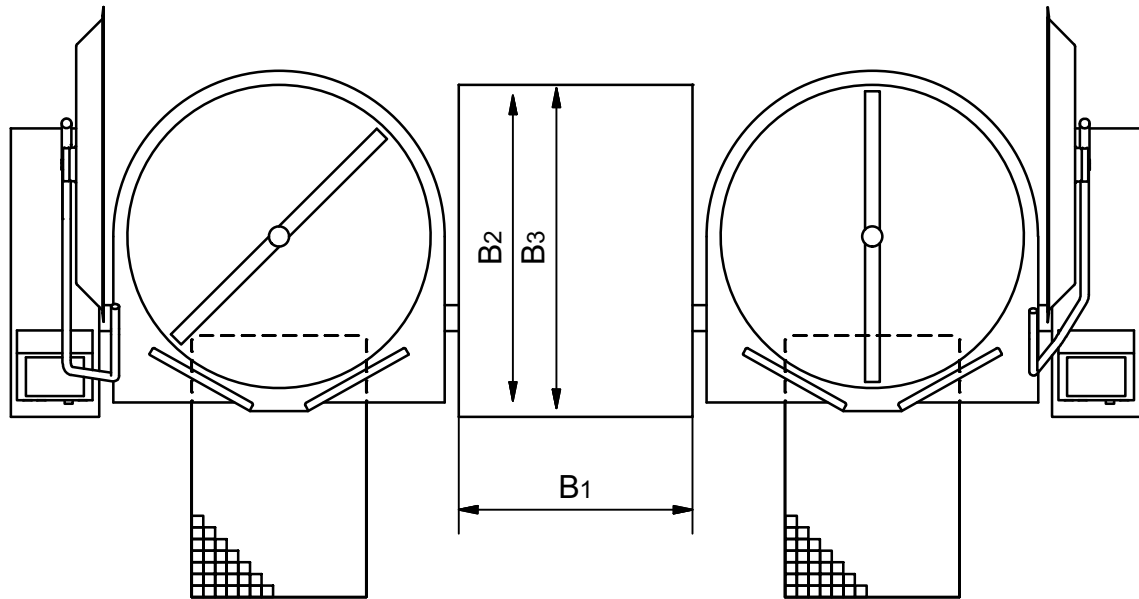
F_s är det minsta avståndet för att service ska vara möjligt.

Större avstånd rekommenderas för service och eventuellt klämrisk. Nationella / lokala bestämmelser måste alltid följas.

* För grytor med fjärilsventil eller tappkran kan innehållet rinna ut bakom golvbrunnen när grytan tippas med ventilen/kranen öppen. Detta kan t.ex. hända vid rengöring. Det rekommenderas att överväga att förlänga golvbrunnen bakåt i enlighet med måtten i avsnittet "Placering av avtappningskran".

Mått på stödpelarna för elektriskt uppvärmda grytor

Grytor av samma modell kan sättas ihop två och två. Kontrollpanel finns i de yttre pelarna.

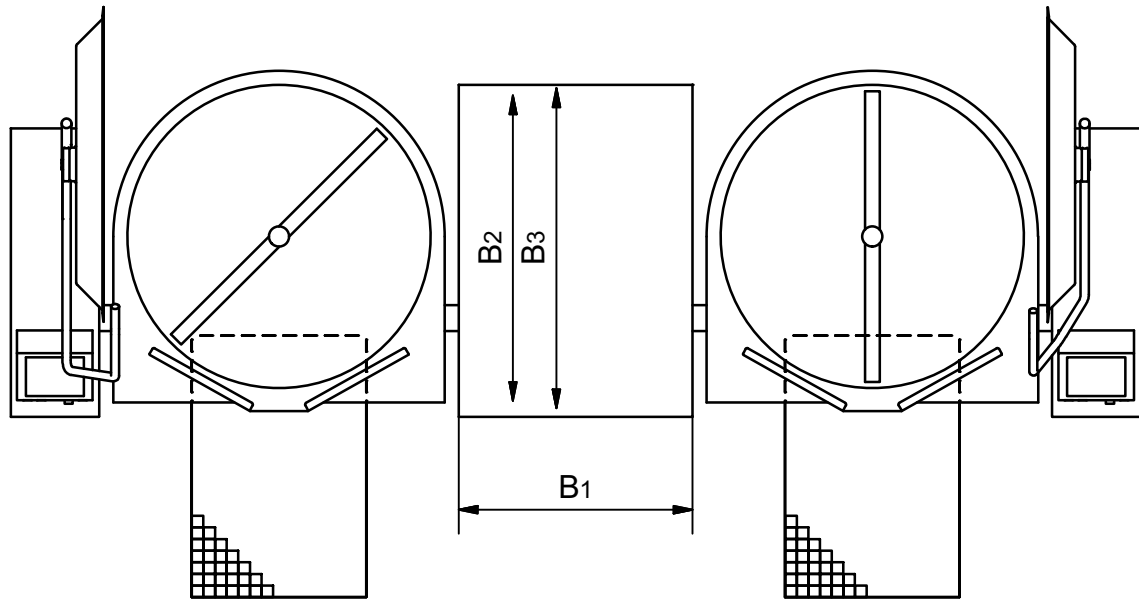


Typ	B1 [mm]	B2 [mm]	B3 [mm]	Fs [mm]
En el-uppvärmd gryta QuickChill	400	1050	1100	1450
Två el-uppvärmda grytor QuickChill	800	1050	1100	1450

Fs är det minsta avståndet för att service ska vara möjligt. Det skall jämföras mellan de olika Fs-måtten och grytan med det största Fs måttet skall användas.

Mått på stödpelarna för ång- uppvärmda grytor

Grytor av samma modell kan sättas ihop två och två. Kontrollpanel finns i de yttre pelarna.



Typ	B1 [mm]	B2 [mm]	B3 [mm]	Fs [mm]
En ång-uppvärmd gryta QuickChill	600	1050	1100	1450
Två ång-uppvärmda grytor QuickChill	1100	1050	1100	1450

Fs är det minsta avståndet för att service ska vara möjligt. Det skall jämföras mellan de olika Fs-måtten och grytan med det största Fs måttet skall användas.

El för el-uppvärmda grytor

I bruksanvisningen finns viktig information om försörjning och anslutning.

3~230V+PE, 50/60Hz

Storlek [l]	Effekt [kW]	Strömförbrukning [A]	Uppkokningstid 10-90°C [min]	Isc [kA] min/max
400	51	138/138/138	47	0,32/20
500	51	138/138/138	63	0,32/20

Läckström under 1 mA.

3~400V+PE, 50/60Hz

Storlek [l]	Effekt [kW]	Strömförbrukning [A]	Uppkokningstid 10-90°C [min]	Isc [kA] min/max
400	63	95/95/95	38	0,25/10
500	63	95/95/95	47	0,25/10

Läckström under 10 mA.

3~440V+PE, 50/60Hz

Storlek [l]	Effekt [kW]	Strömförbrukning [A]	Uppkokningstid 10-90°C [min]	Isc [kA] min/max
400	63	87/87/87	38	0,25/6
500	63	87/87/87	47	0,25/6

Läckström under 10 mA.

El för ång-uppvärmda grytor

I bruksanvisningen finns viktig information om försörjning och anslutning.

3~230V+PE, 50/60Hz

Storlek [l]	Effekt [kW]	Strömförbrukning [A]	Isc [kA] min/max
400	3,1	19/19/19	0,25/20
500	3,1	19/19/19	0,25/20

Läckström under 1 mA.

3~400V+PE, 50/60Hz

Storlek [l]	Effekt [kW]	Strömförbrukning [A]	Isc [kA] min/max
400	3,1	9/9/9	0,16/10
500	3,1	9/9/9	0,16/10

Läckström under 10 mA.

3~440V+PE, 50/60Hz

Storlek [l]	Effekt [kW]	Strömförbrukning [A]	Isc [kA] min/max
400	3,1	9/9/9	0,16/6
500	3,1	9/9/9	0,16/6

Läckström under 10 mA.

Energieffektivitet

Grytorna har en energieffektivitet på 95%, mätt efter EFCEM's standard.

Mätningarna är gjorda med 400V anslutningseffekt. Beroende på verklig anslutningseffekt, utrustning, tillbehör mm så kan energieffektiviteten avvika lite.

Nätverk

Grytan måste vara ansluten till ett datanätverk med Internetanslutning. Använd kabelkategori 6 eller bättre.



Vatten

I bruksanvisningen finns viktig information om försörjning och anslutning.

Vatten	Tryck [bar]	Mängd [l/min]	Temperatur [°C]
Kallt	1,5-6	35	-
Varmt	1,5-6	35	< 60

Varmt vatten används endast när grytan är utrustad med en spolpistol eller när varmt vatten kan användas till matlagning.

Volym

Storlek [l]	Netto [l]	Brutto [l]	Diameter [mm]	Djup [mm]
400	400	447	1050	590
500	500	547	1050	707

Vikt

Storlek	Transportvikt* [kg]	Vikt i drift** [kg]
MaxiMix QuickChill 400 AutoChef 86	698	1261
MaxiMix QuickChill 500 AutoChef 86	736	1399

* Transportvikt är inkl. en stödpelare med samma dimension som försörjningspelaren. Vikten är utan vatten i ånggeneratoren och utan tillbehör.

** Vikt i drift är inkl. en stödpelare med samma dimension som försörjningspelaren, ånggeneratoren fylld med vatten och grytan toppfylld med vatten. Vikten är utan tillbehör.

Ventilation

3~230V+PE, 50/60Hz

Storlek [l]	Sensibel [W]	Latent [W]	Ånga [kg/h]
400	1680	9600	14,1
500	1680	9600	14,1

3~400V+PE / 3~440V+PE, 50/60Hz

Storlek [l]	Sensibel [W]	Latent [W]	Ånga [kg/h]
400	2100	12000	17,6
500	2100	12000	17,6

VDI 2052 är en tysk standard, som kan användas till dimensionering av ventilationsanläggningar.



Värdena är snittvärden vid en genomsnittlig apparat och användningsmönster, men det faktiska behovet kommer att variera i förhållande till varje apparatens effektivitet, styrning och tillämpning. Ingen hänsyn har tagits till samtidigt faktorn. Snittvärdena för detta kan likaledes hittas i VDI 2052.

Ljudnivå

Buller från maskinen < 60 dB(A).

Omrörare

Omrörarens hastighet: 5 - 140 varv per minut.

Ånga

I bruksanvisningen finns viktig information om försörjning och anslutning.

Används endast för grytor som värms upp från ett externt ångsystem.

Storlek [l]	Ångförbrukning 10-90° (20 min.) [kg/h]
400	227
500	267

Tryckluft

I bruksanvisningen finns viktig information om försörjning och anslutning.

Storlek	Tryck [bar]	Mängd [l/min]
Alla	7-8	5

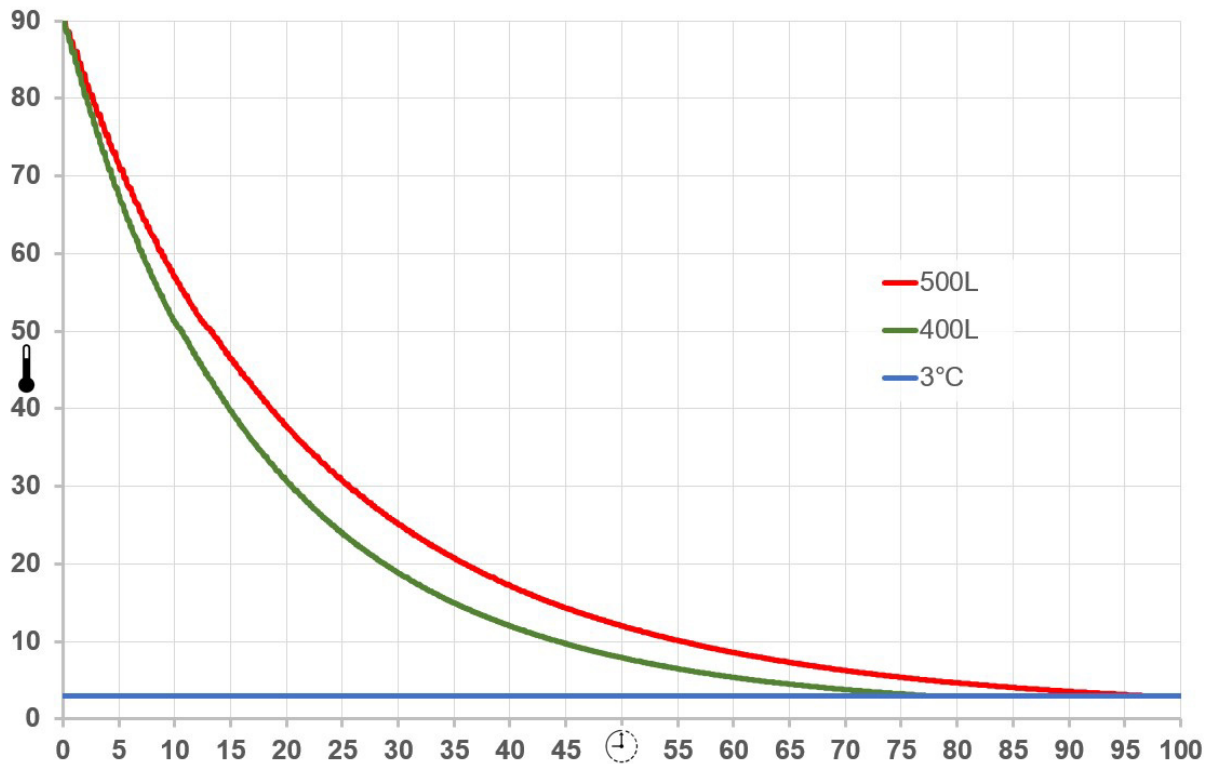
Förbrukning av tryckluft sker främst när man byter från kylning till värme. Detta tar mindre än 5 minuter.

Kylningstider

Data gällande nedkylning av en gryta fylld med vatten och med det rekommenderade genomflödet av isvatten.

Grytan kyls med isvatten från en isbank och vattnet i grytan rörs om med 15 varv i minuten i ett vändade omrörningsprogram.

Storlek [l]	65-10°C [min]	90-10°C [min]	90-3°C [min]
400	38	44	77
500	48	55	96

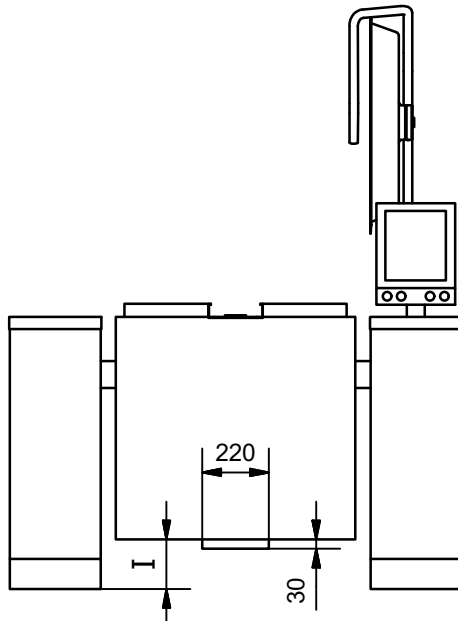


Isvatten

I bruksanvisningen finns viktig information om försörjning och anslutning. Dessutom finns det information om storlek, val av isbank, rör och pumpar.

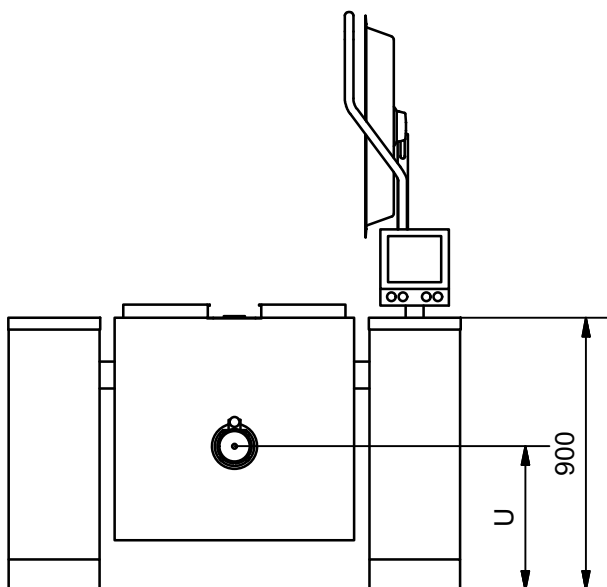
Storlek [l]	Is per nerkylning El-uppvärmd [kg]	Is per nerkylning Ång-uppvärmd [kg]	Genomströmning [l/s]
400	588	539	3,7
500	716	666	3,7

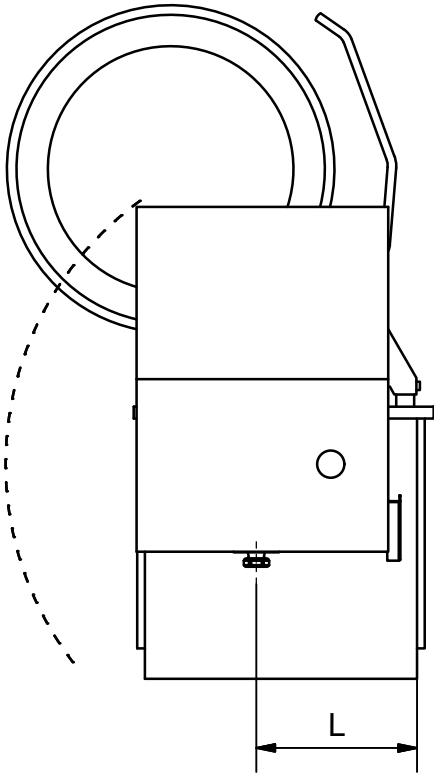
Avstånd under grytkroppen



Storlek [l]	I [mm]
400	65
500	65

Placering av avtappningskran





Storlek [l]	L [mm]	U [mm]
400	505	490
500	505	490

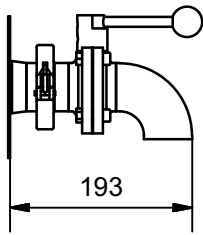
Extrautrustning

Fjärilsventil med utlopp nedåt

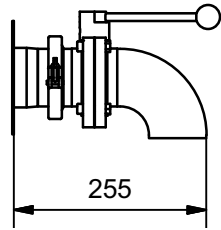
Enheten kan demonteras, t.ex. vid rengöring och en plugg ingår så att röret kan stängas när ventilen inte är monterad.

Vinkeln är svetsad mot ventilen, vilket ger en kort konstruktion.

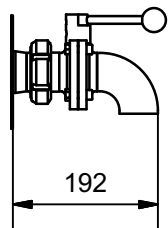
2" ISO Clamp



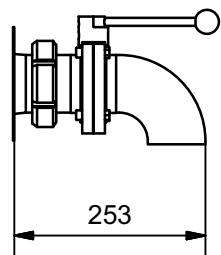
3" ISO Clamp



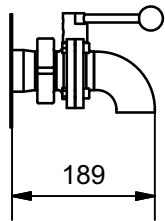
2" SMS



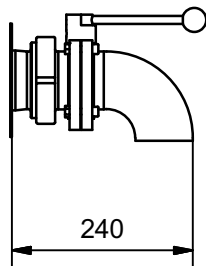
3" SMS



2" DS



3" DS

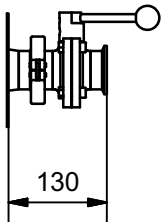


Fjärilsventil med anslutning till pump

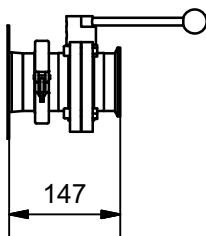
Denna ventil är lämplig för anslutning av pumpar till grytan. Om en vinkel (tillval) är monterad kan ventilen också användas utan pump, t.ex. vid rengöring.

Enheten kan demonteras, t.ex. vid rengöring och en plugg ingår så att röret kan stängas när ventilen inte är monterad.

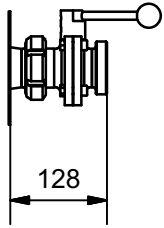
2" ISO Clamp



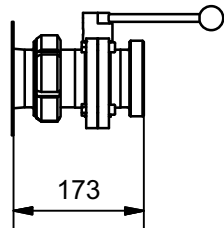
3" ISO Clamp



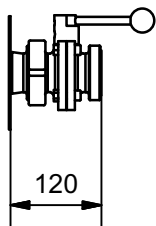
2" SMS



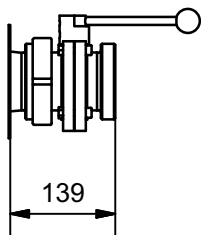
3" SMS



2" DS

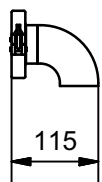


3" DS

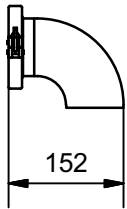


Vinkel för fjärilsventil

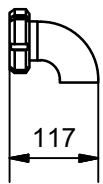
Lös vinkel för fjärilsventil 2" ISO Clamp



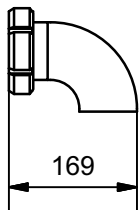
Lös vinkel för fjärilsventil 3" ISO Clamp



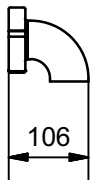
Lös vinkel för fjärilsventil 2" SMS



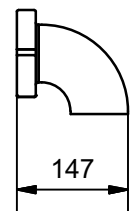
Lös vinkel för fjärilsventil 3" SMS



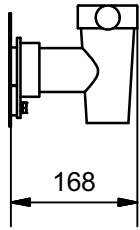
Lös vinkel för fjärilsventil 2" DS



Lös vinkel för fjärilsventil 3" DS

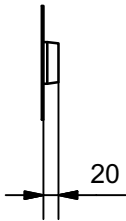


Avtappingskran typ Echtermann

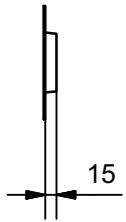


Genomförning för kundspecifik lösning

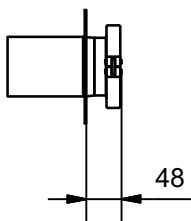
2" genomförning



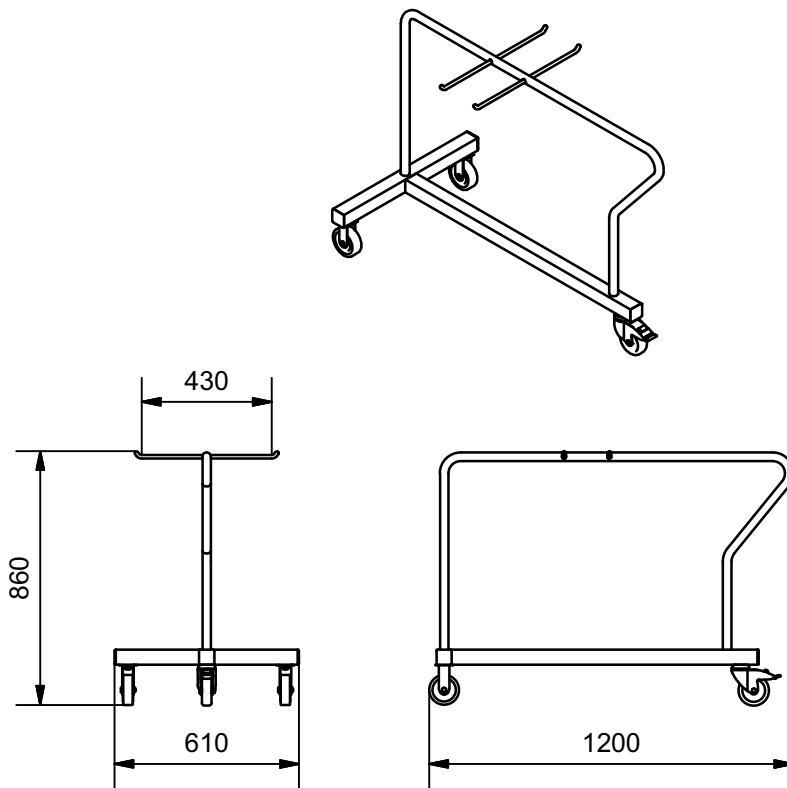
3" genomförning



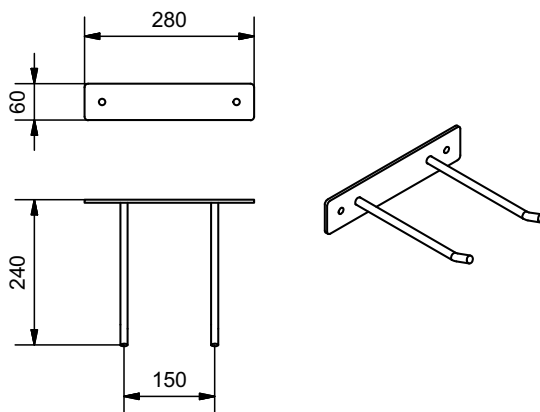
3" genomförning för ISO Clamp



Redskapsvagn



Väggbeslag för tillbehör



Rätt till ändringar förbehålls. Med förbehåll för utskriftsfel.