

# Keramisk spis KE 800

## *Tekniska data*

10000040468-TDA-000-00



Kokzonerna mäter 27x27cm och har en effekt på 4 kW (dock 3,5 kW vid 3x230 V).



## Innehållsförteckning

<b>Keramisk spis KE 800</b> .....	<b>1</b>
Innehållsförteckning .....	2
<b>Tekniska data</b> .....	<b>3</b>
El .....	3
3~230V+PE, 50/60Hz .....	3
3~400V+PE, 50/60Hz .....	3
3~440V+PE, 50/60Hz .....	3
Ventilation .....	3
3~230V+PE, 50/60Hz .....	3
3~400V+PE / 3~440V+PE, 50/60Hz .....	4
Kapslingsklassning .....	4
<b>Produktmått</b> .....	<b>5</b>
KE 802 .....	5
KE 802, 300mm .....	6
KE 802 Vari med underhylla .....	7
KE 804 .....	8
KE 804, 300mm .....	9
KE 804 Vari med underhylla .....	10
KE 806 .....	11
KE 806, 300mm .....	12
KE 806 Vari med underhylla .....	13
<b>Extrautrustning</b> .....	<b>14</b>
Slingerskydd .....	14
Marinehandtag .....	14
Sidohylla .....	15
Fastsättning i golv .....	15
<b>Installationsmått</b> .....	<b>16</b>
KE 802 / KE 802 Vari med underhylla .....	16
KE 804 / KE 804 Vari med underhylla .....	17
KE 806 / KE 806 Vari med underhylla .....	17

## Tekniska data

### EI

I bruksanvisningen finns viktig information om försörjning och anslutning.

#### 3~230V+PE, 50/60Hz

Typ	Zoner	Effekt [kW]	Strömförbrukning [A]
KE 802	2 X 270X270mm	7	16/27/16
KE 804	4 X 270X270mm	14	41/41/27
KE 806	6 X 270X270mm	21	53/53/53

#### 3~400V+PE, 50/60Hz

Typ	Zoner	Effekt [kW]	Strömförbrukning [A]
KE 802	2 X 270X270mm	8	10/17/10
KE 804	4 X 270X270mm	16	26/26/17
KE 806	6 X 270X270mm	24	36/36/36

#### 3~440V+PE, 50/60Hz

Typ	Zoner	Effekt [kW]	Strömförbrukning [A]
KE 802	2 X 270X270mm	8	9/16/9
KE 804	4 X 270X270mm	16	24/24/16
KE 806	6 X 270X270mm	24	32/32/32

## Ventilation

#### 3~230V+PE, 50/60Hz

Typ	Sensibel [W]	Latent [W]	Ånga [kg/h]
KE 802	1400	560	0,8
KE 804	2800	1120	1,7
KE 806	4200	1680	2,5



### 3~400V+PE / 3~440V+PE, 50/60Hz

Typ	Sensibel [W]	Latent [W]	Ånga [kg/h]
KE 802	1600	640	0,9
KE 804	3200	1280	1,9
KE 806	4800	1920	2,8

VDI 2052 är en tysk standard, som kan användas till dimensionering av ventilationsanläggningar.

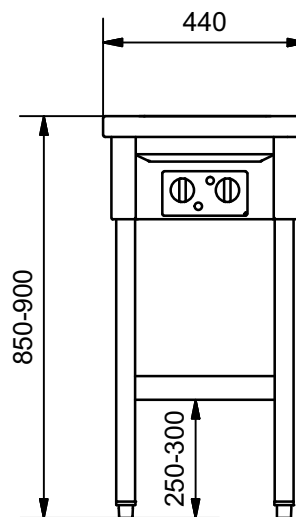
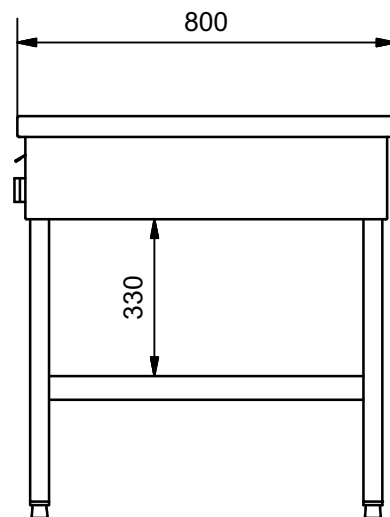
Värdena är snittvärden vid en genomsnittlig apparat och användningsmönster, men det faktiska behovet kommer att variera i förhållande till varje apparatens effektivitet, styrning och tillämpning. Ingen hänsyn har tagits till samtidigthetsfaktorn. Snittvärdena för detta kan likaledes hittas i VDI 2052.

## Kapslingsklassning

IPX5

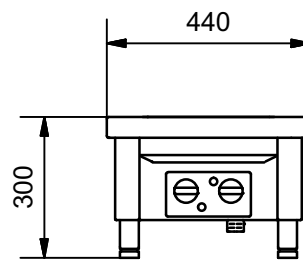
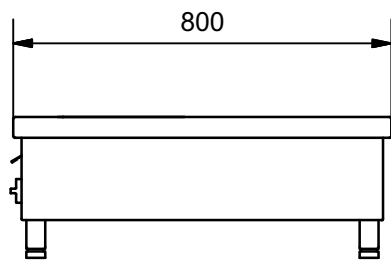
# Produktmått

KE 802



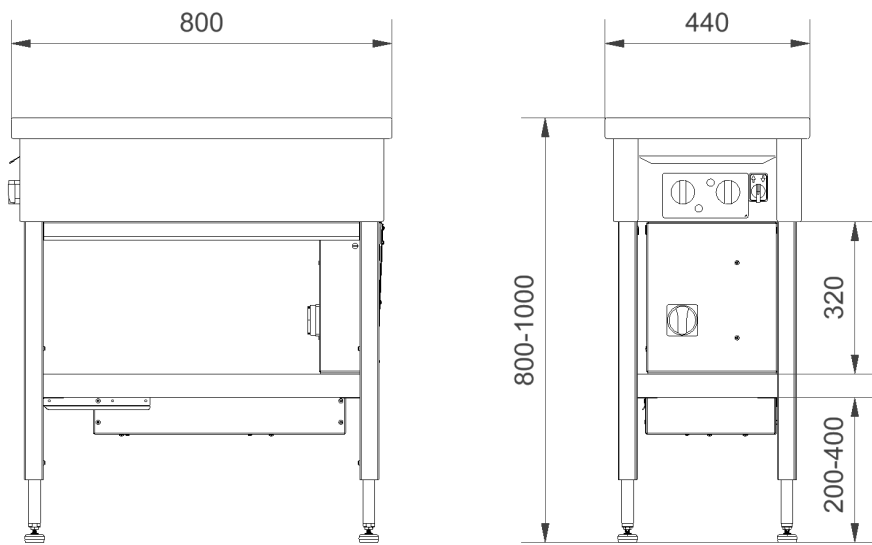
Se avsnittet "Installationsmått" för platsbehovet runt apparaten.

## KE 802, 300mm



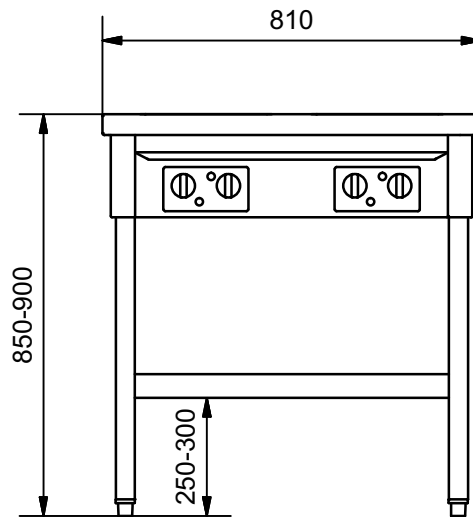
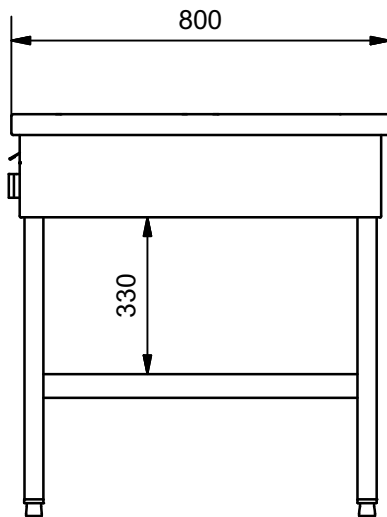
Se avsnittet "Installationsmått" för platsbehovet runt apparaten.

## KE 802 Vari med underhylla



Se avsnittet "Installationsmått" för platsbehovet runt apparaten.

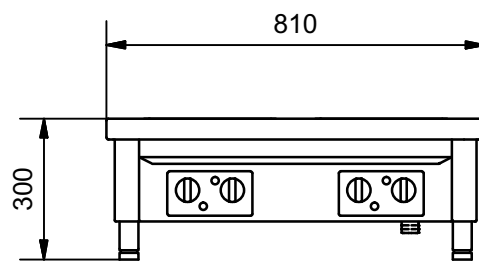
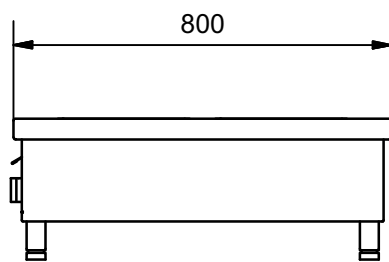
# KE 804



Se avsnittet "Installationsmått" för platsbehovet runt apparaten.

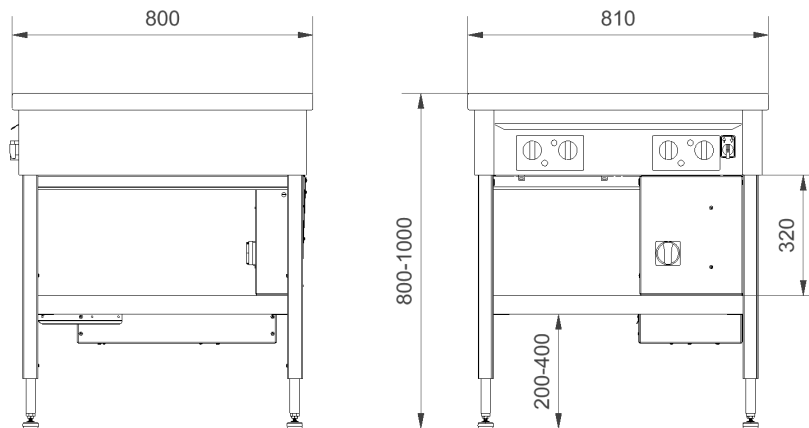


## KE 804, 300mm



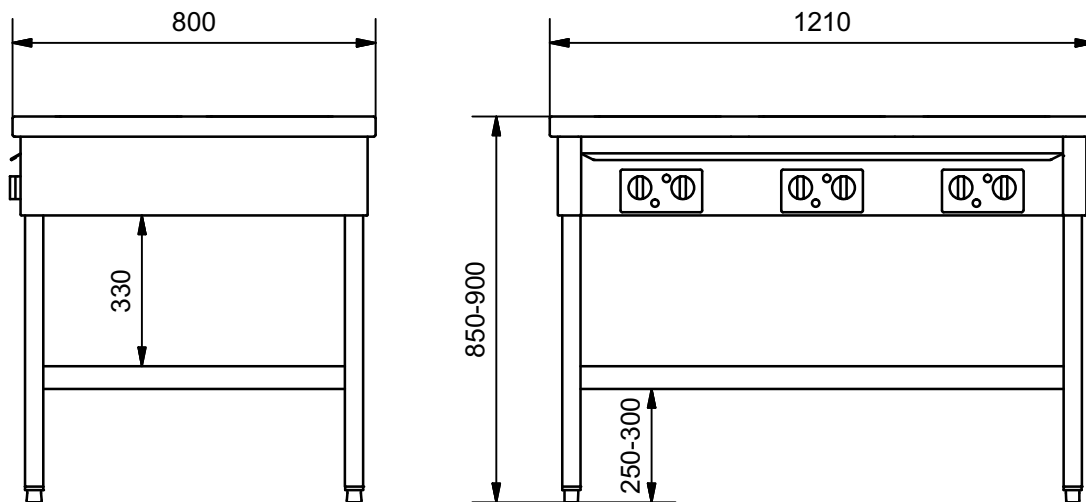
Se avsnittet "Installationsmått" för platsbehovet runt apparaten.

## KE 804 Vari med underhylla



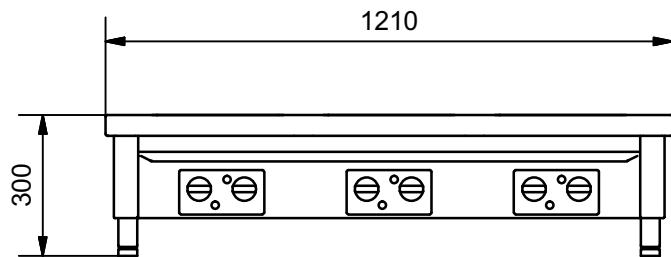
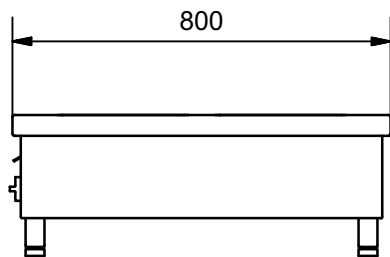
Se avsnittet "Installationsmått" för platsbehovet runt apparaten.

## KE 806



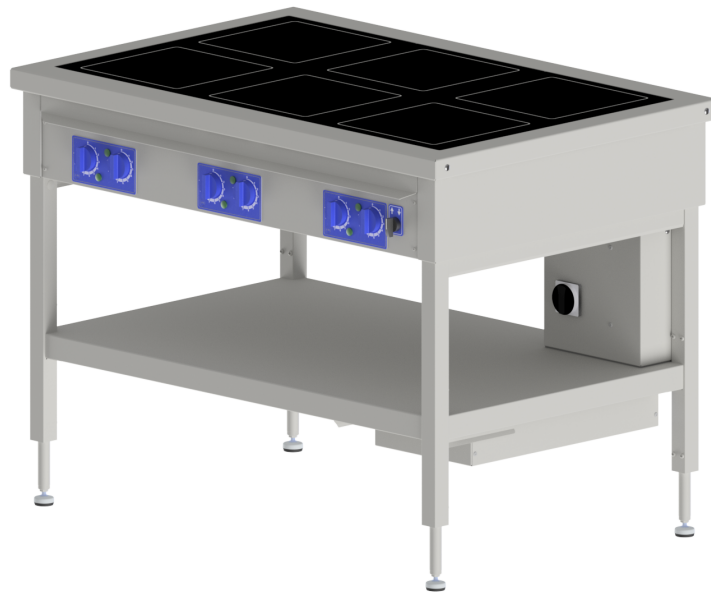
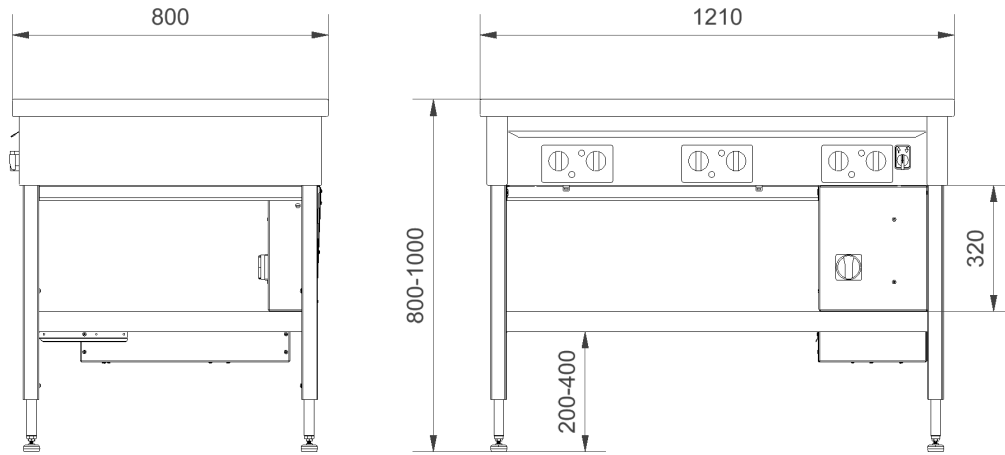
Se avsnittet "Installationsmått" för platsbehovet runt apparaten.

## KE 806, 300mm



Se avsnittet "Installationsmått" för platsbehovet runt apparaten.

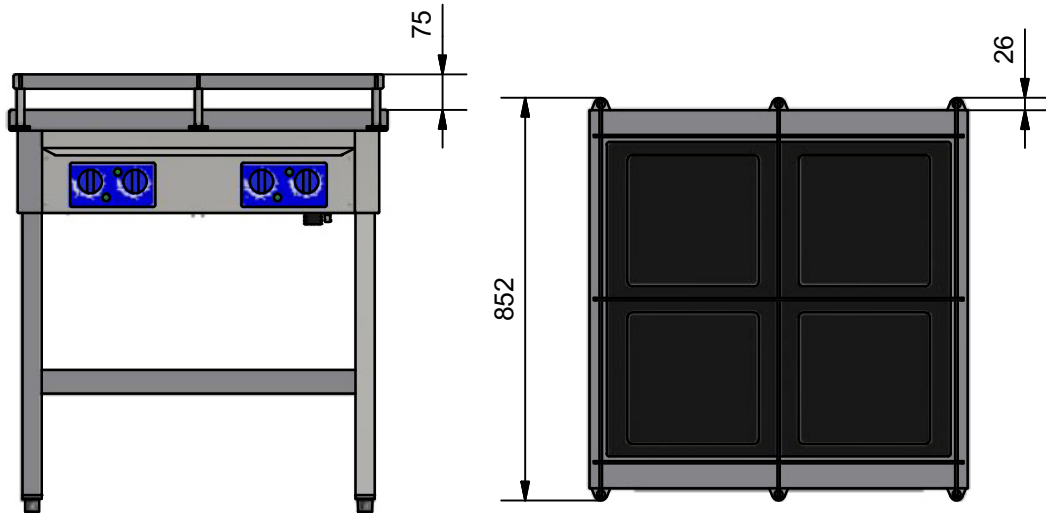
## KE 806 Vari med underhylla



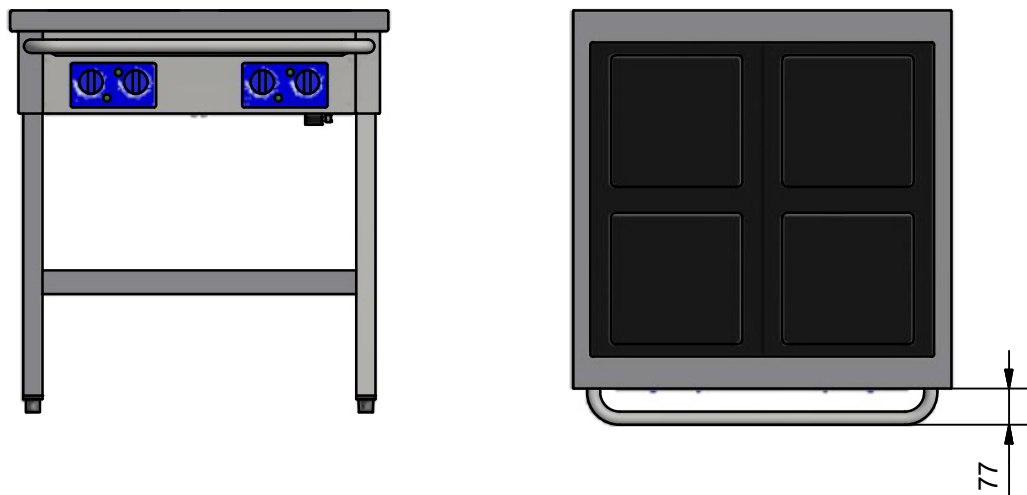
Se avsnittet "Installationsmått" för platsbehovet runt apparaten.

# Extrautrustning

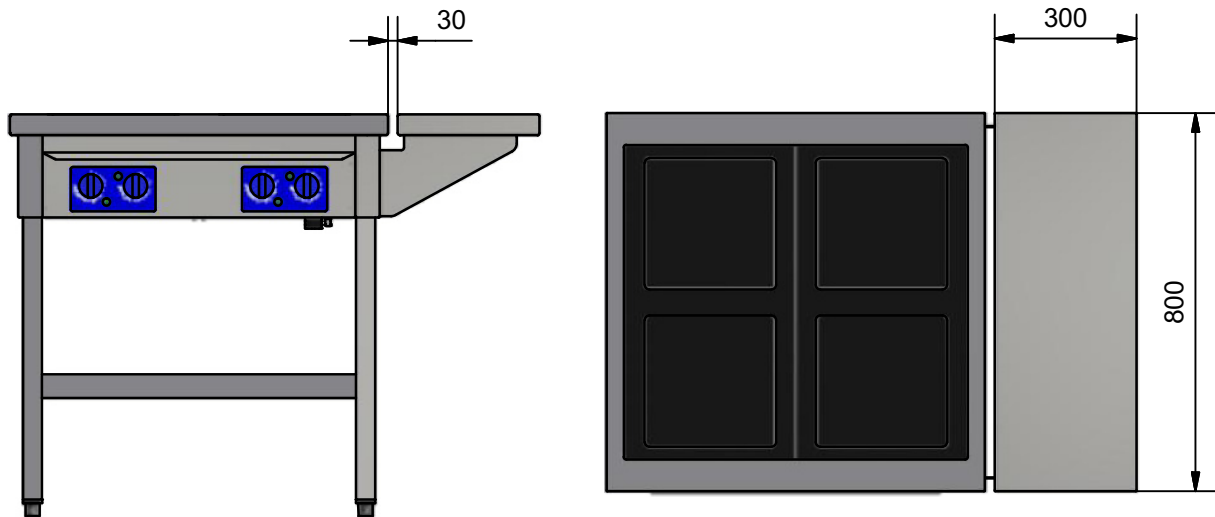
## Slingerskydd



## Marinehandtag

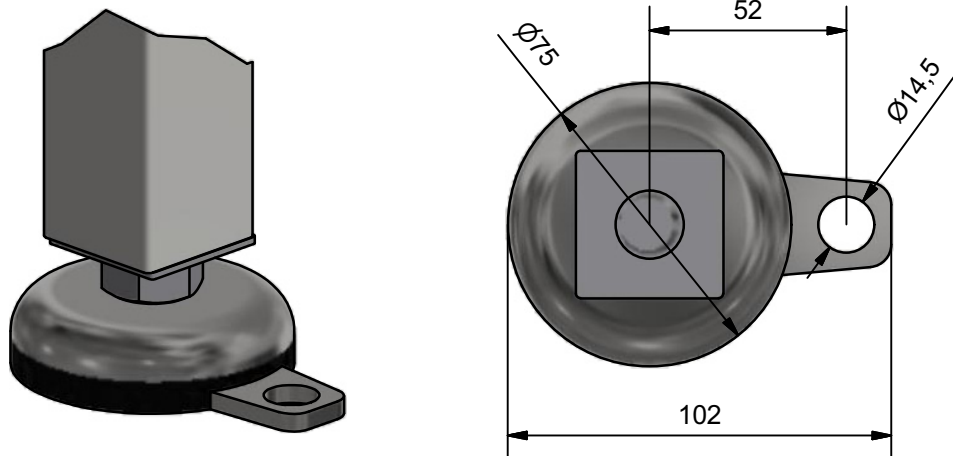


## Sidohylla



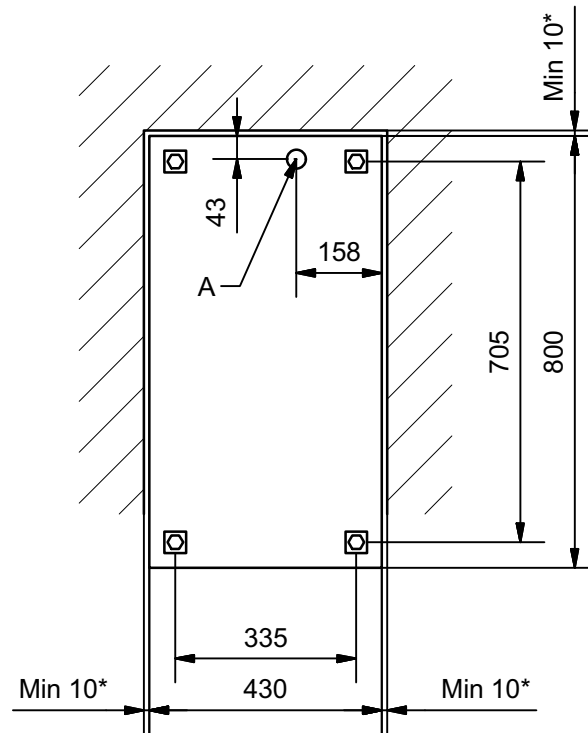
Spisar med två zonar och sidohylla k ver fasts tning i golvet.

## Fasts tning i golv



# Installationsmått

## KE 802 / KE 802 Vari med underhylla



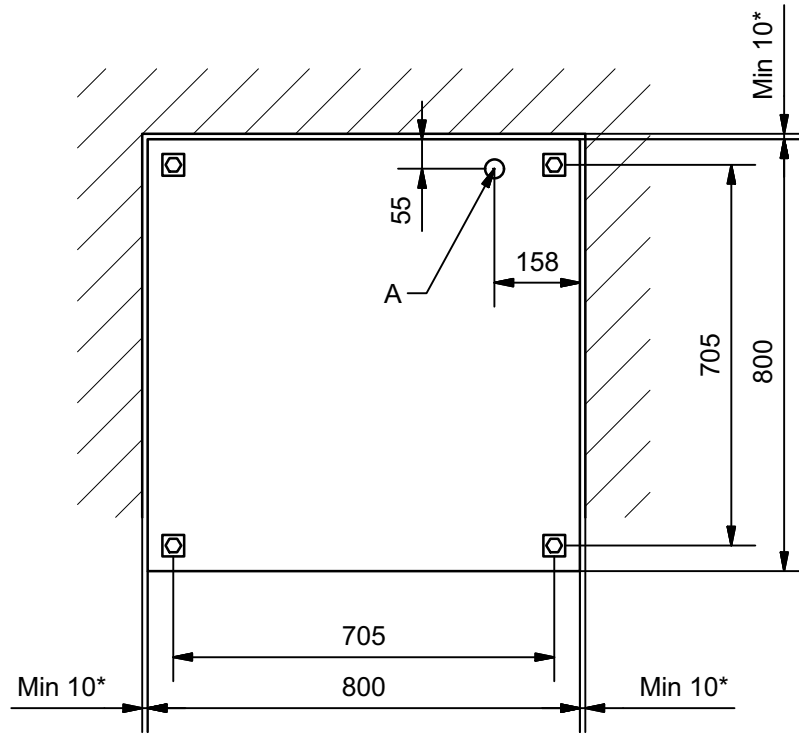
A: Minst 800mm elkabel över golv.

\* Minst 100mm när placerat uppåt brännbart material.

För att det ska gå att använda och underhålla apparaten måste det finnas ett fritt område på minst 800 mm framför den.



## KE 804 / KE 804 Vari med underhylla

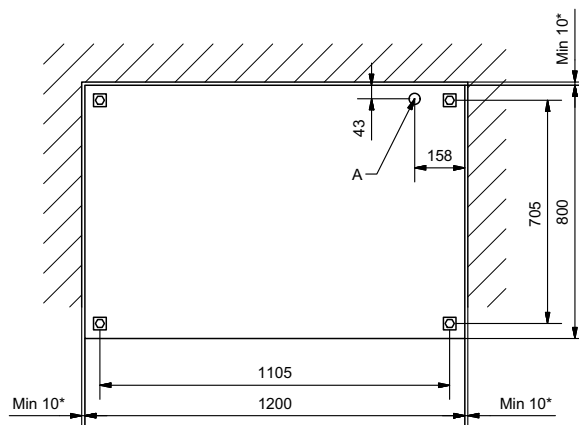


A: Minst 800mm elkabel över golv.

\* Minst 100mm när placerat uppåt brännbart material.

För att det ska gå att använda och underhålla apparaten måste det finnas ett fritt område på minst 800 mm framför den.

## KE 806 / KE 806 Vari med underhylla



A: Minst 800mm elkabel över golv.



\* *Minst 100mm när placerat uppåt brännbart material.*

För att det ska gå att använda och underhålla apparaten måste det finnas ett fritt område på minst 800 mm framför den.