

# EasyStand AutoTemp 02e

## *Tekniska data*

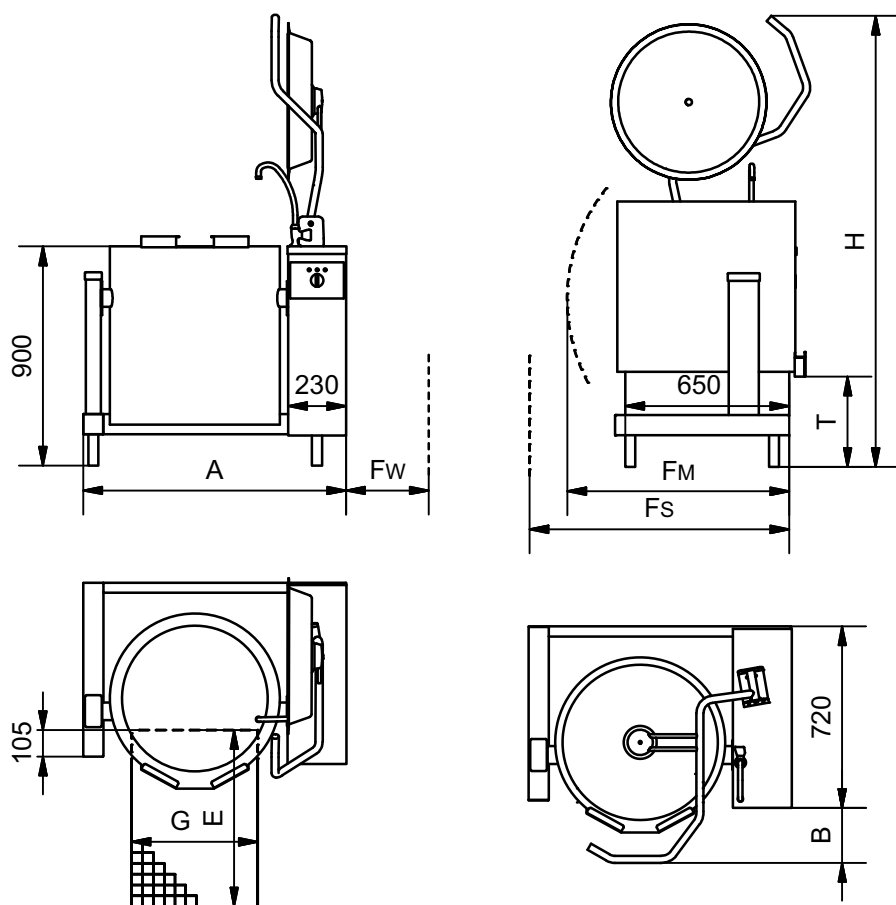
10000035810-TDA-000-00



*Apparaten på bilden kan vara utrustad med extrautrustning.*

Uppvärmning sker indirekt med 1 bar ångtryck och den maximala temperaturen är 120°C. Ångan kommer från en inbyggd elektrisk ånggenerator.

## Mått på grytan och manöverpelare



Storlek	A [mm]	B [mm]	Fm [mm]	Fs [mm]	Fw [mm]	H [mm]	T [mm]	G [mm]	E* [mm]
EasyStand 40	915	150	730	840	300	1760	440	400	600
EasyStand 60	965	175	790	900	300	1800	420	400	600
EasyStand 80	995	190	850	960	300	1800	400	500	800
EasyStand 100	1045	215	900	980	300	1840	380	500	800

Fw är det minsta avståndet för att service ska vara möjligt.

Fm är det minsta fysiska avståndet för att grytan ska kunna tippa. Fs är det minsta avståndet för att service ska vara möjligt.

Större avstånd rekommenderas för service och eventuellt klämrisk. Nationella / lokala bestämmelser måste alltid följas.

\* För grytor med fjärlsventil eller tappkran kan innehållet rinna ut bakom golvbrunnen när grytan tippas med ventilen/kranen öppen. Detta kan t.ex. hända vid rengöring. Det rekommenderas att överväga att förlänga golvbrunnen bakåt i enlighet med måtten i avsnittet "Placering av avtappningskran".

## EI

I bruksanvisningen finns viktig information om försörjning och anslutning.



### 3~230V+PE, 50/60Hz

Storlek [l]	Effekt [kW]	Strömförbrukning [A]	Uppkokningstid 10-90°C [min]	Isc [kA] min/max
40	12	28/28/28	19	Max. 35A gG*
60	12	28/28/28	28	Max. 35A gG*
80	12	28/28/28	38	Max. 35A gG*
100	12	28/28/28	47	Max. 35A gG*

\* största tillåtna försäkring.

### 3~400V / 3~400V+N

Storlek [l]	Effekt [kW]	Strömförbrukning [A]	Uppkokningstid 10-90°C [min]	Isc [kA] min/max
40	15	22/22/22	15	Max. 35A gG*
60	15	22/22/22	23	Max. 35A gG*
80	15	22/22/22	30	Max. 35A gG*
100	20	29/29/29	28	Max. 35A gG*

\* största tillåtna försäkring.

### 3~440V+PE, 50/60Hz

Storlek [l]	Effekt [kW]	Strömförbrukning [A]	Uppkokningstid 10-90°C [min]	Isc [kA] min/max
40	15	20/20/20	15	Max. 35A gG*
60	15	20/20/20	23	Max. 35A gG*
80	15	20/20/20	30	Max. 35A gG*
100	20	26/26/26	28	Max. 35A gG*

\* största tillåtna försäkring.

## Energieffektivitet

Grytorna har en energieffektivitet på 95%, mätt efter EFCEM's standard.

Mätningarna är gjorda med 400V anslutningseffekt. Beroende på verklig anslutningseffekt, utrustning, tillbehör mm så kan energieffektiviteten avvika lite.

## Vatten

I bruksanvisningen finns viktig information om försörjning och anslutning.

Vatten	Tryck [bar]	Mängd [l/min]	Temperatur [°C]
Kallt	1,5-6	35	-
Varmt	1,5-6	35	< 60

Varmt vatten används endast när grytan är utrustad med en spolpistol.



## Volym

Storlek [l]	Netto [l]	Brutto [l]	Diameter [mm]	Djup [mm]
40	40	48	452	337
60	60	70	501	397
80	80	91	531	455
100	100	113	581	475

## Vikt

Storlek	Transportvikt* [kg]	Vikt i drift** [kg]
EasyStand 40 AutoTemp 02e	146	209
EasyStand 60 AutoTemp 02e	154	243
EasyStand 80 AutoTemp 02e	168	281
EasyStand 100 AutoTemp 02e	181	321

\* Transportvikt är inkl. en stöpelare med samma dimension som försörjningspelaren. Vikten är utan vatten i ånggeneratoren och utan tillbehör.

\*\* Vikt i drift är inkl. en stöpelare med samma dimension som försörjningspelaren, ånggeneratoren fylld med vatten och grytan toppfylld med vatten. Vikten är utan tillbehör.

## Ventilation

### 3~230V+PE, 50/60Hz

Storlek [l]	Sensibel [W]	Latent [W]	Ånga [kg/h]
40	420	2400	3,6
60	420	2400	3,6
80	420	2400	3,6
100	420	2400	3,6

### 3~400V+PE / 3~440V+PE, 50/60Hz

Storlek [l]	Sensibel [W]	Latent [W]	Ånga [kg/h]
40	525	3000	4,4
60	525	3000	4,4
80	525	3000	4,4
100	700	4000	5,9

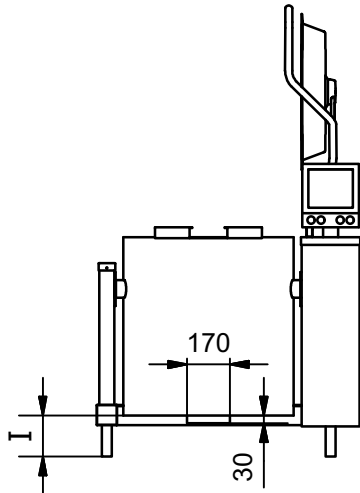
VDI 2052 är en tysk standard, som kan användas till dimensionering av ventilationsanläggningar.

Värdena är snittvärden vid en genomsnittlig apparat och användningsmönster, men det faktiska behovet kommer att variera i förhållande till varje apparatens effektivitet, styrning och tillämpning. Ingen hänsyn har tagits till samtidighetsfaktorn. Snittvärdena för detta kan likaledes hittas i VDI 2052.

## Ljudnivå

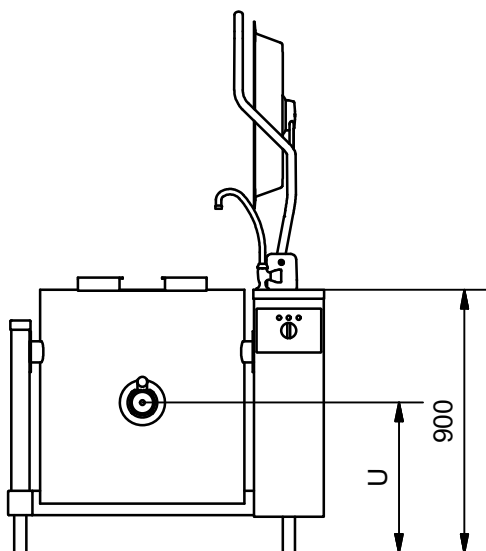
Buller från maskinen < 60 dB(A).

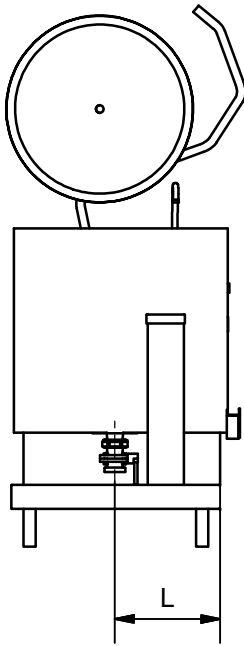
## Avstånd under grytkroppen



Storlek [l]	l [mm]
40	330
60	270
80	210
100	190

## Placering av avtappningskran





Storlek [l]	L [mm]	U [mm]
40	205	665
60	260	610
80	315	555
100	325	545

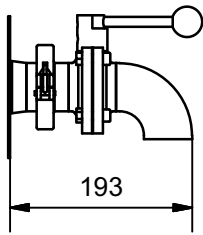
## Extrautrustning

### Fjärilsventil med utlopp nedåt

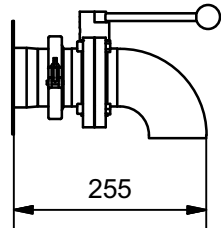
Enheten kan demonteras, t.ex. vid rengöring och en plugg ingår så att röret kan stängas när ventilen inte är monterad.

Vinkeln är svetsad mot ventilen, vilket ger en kort konstruktion.

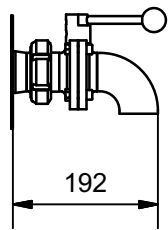
#### 2" ISO Clamp



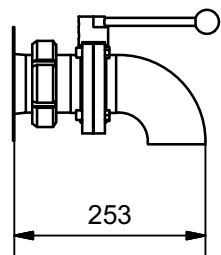
#### 3" ISO Clamp



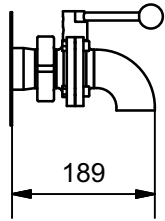
#### 2" SMS



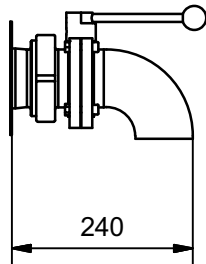
#### 3" SMS



## 2" DS



## 3" DS

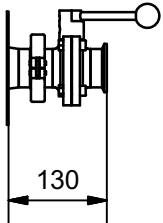


## Fjärilsventil med anslutning till pump

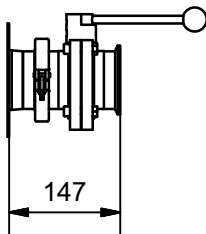
Denna ventil är lämplig för anslutning av pumpar till grytan. Om en vinkel (tillval) är monterad kan ventilen också användas utan pump, t.ex. vid rengöring.

Enheten kan demonteras, t.ex. vid rengöring och en plugg ingår så att röret kan stängas när ventilen inte är monterad.

## 2" ISO Clamp

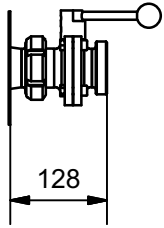


## 3" ISO Clamp

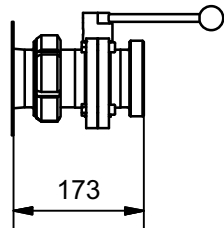




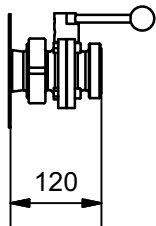
### 2" SMS



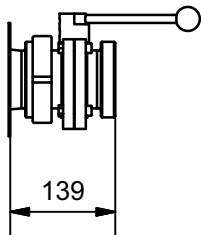
### 3" SMS



### 2" DS

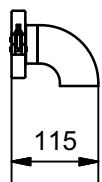


### 3" DS

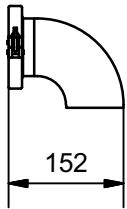


### Vinkel för fjärilsventil

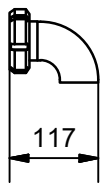
#### Lös vinkel för fjärilsventil 2" ISO Clamp



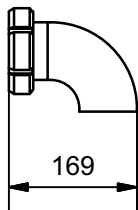
### Lös vinkel för fjärilsventil 3" ISO Clamp



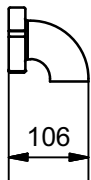
### Lös vinkel för fjärilsventil 2" SMS



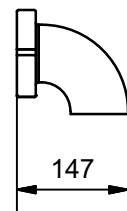
### Lös vinkel för fjärilsventil 3" SMS



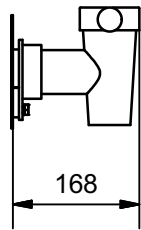
### Lös vinkel för fjärilsventil 2" DS



### Lös vinkel för fjärilsventil 3" DS

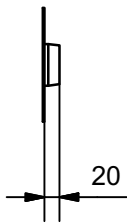


## Avtappingskran typ Echtermann

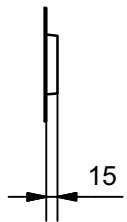


## Genomförning för kundspecifik lösning

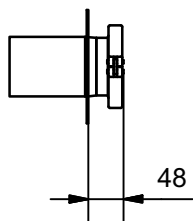
### 2" genomförning



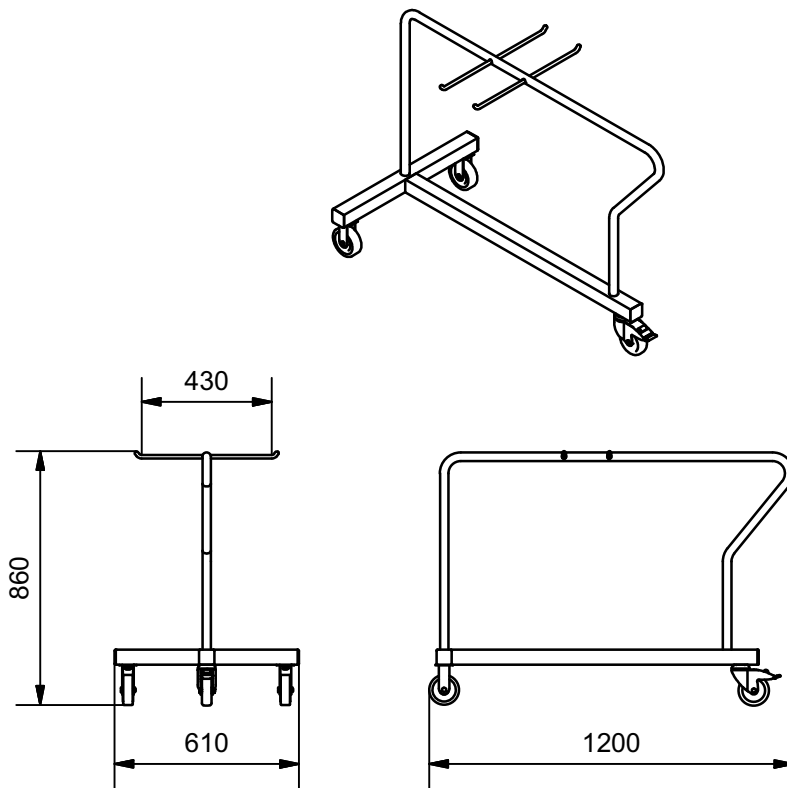
### 3" genomförning



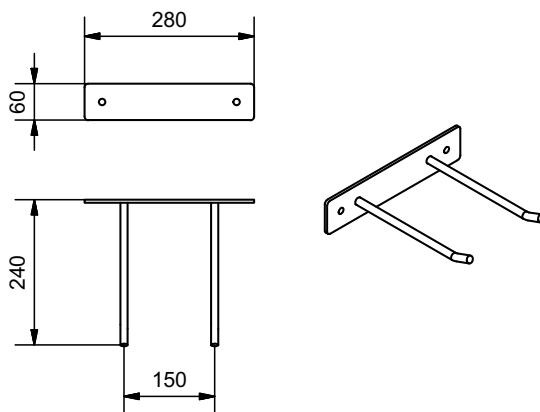
### 3" genomförning för ISO Clamp



## Redskapsvagn



## Väggbeslag för tillbehör



Rätt till ändringar förbehålls. Med förbehåll för utskriftsfel.