

Stekbord modell StePa

Tekniska data

10000039099-TDA-000-03



StePa 225 har én zon.

StePa 425 och StePa 675 har två zoner som styrs separat.

Temperaturen kan justeras mellan 50-250°C.

Som standard har alla StePa stekebord et hängslat lock och elektrisk tippning.

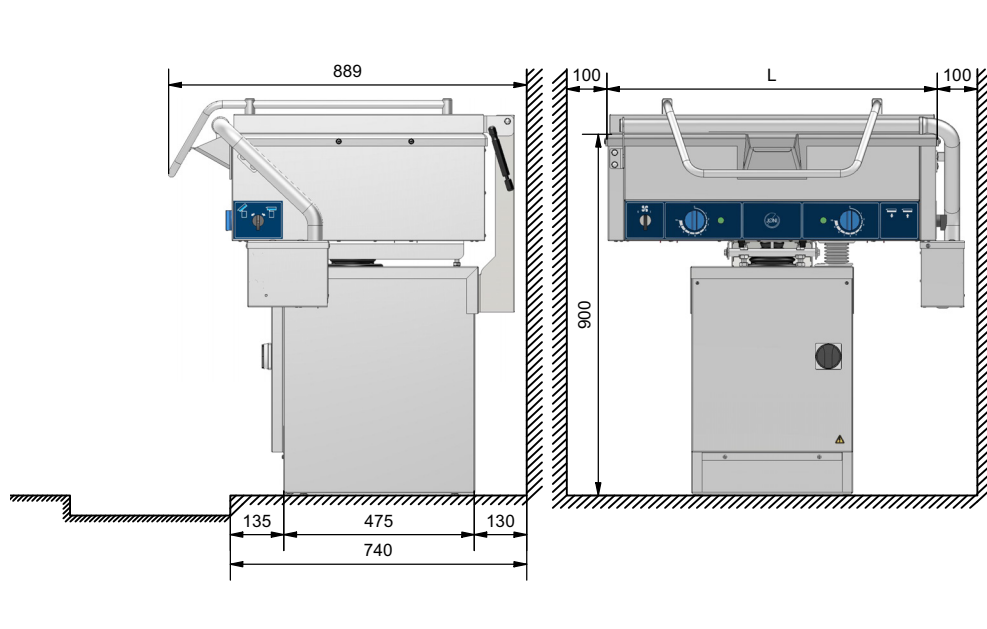
Välg mellan en panna av stål eller rostfrit stål och mellan en 65 eller 120 mm djup panne.

Alla storlekar finns med följande underrede:

- Fast pelare
- Höjdreglerbar pelare (Vari)
- Fyra ben (Stand)
- Fyra höjdreglerbar ben (Stand Vari)
- Två hjul och två ben (Mobile)

Produktmått

StePa



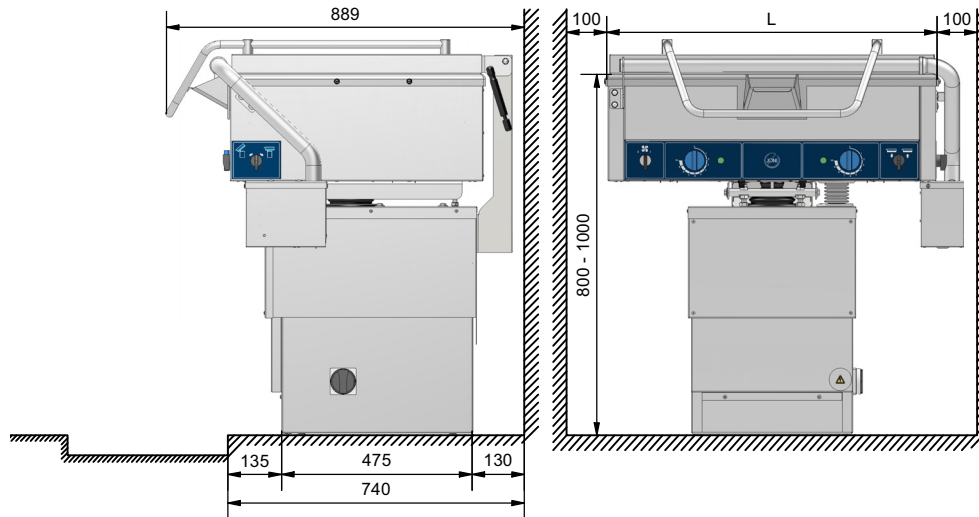
Se avsnittet "Installationsmått" för platsbehovet runt apparaten.

Måtten för avstånd back och på sidan av apparaten er minsta avståndet.

Större avstånd rekommenderas för städning och service.

Typ	L [mm]	Indvändigt mått [mm]	Volym [l]
StePa 225	640	520x470x65	17
StePa 225D	640	520x470x120	31
StePa 425	825	705x520x65	25
StePa 425D	825	705x520x120	47
StePa 675	1060	940x520x65	34
StePa 675D	1060	940x520x120	62

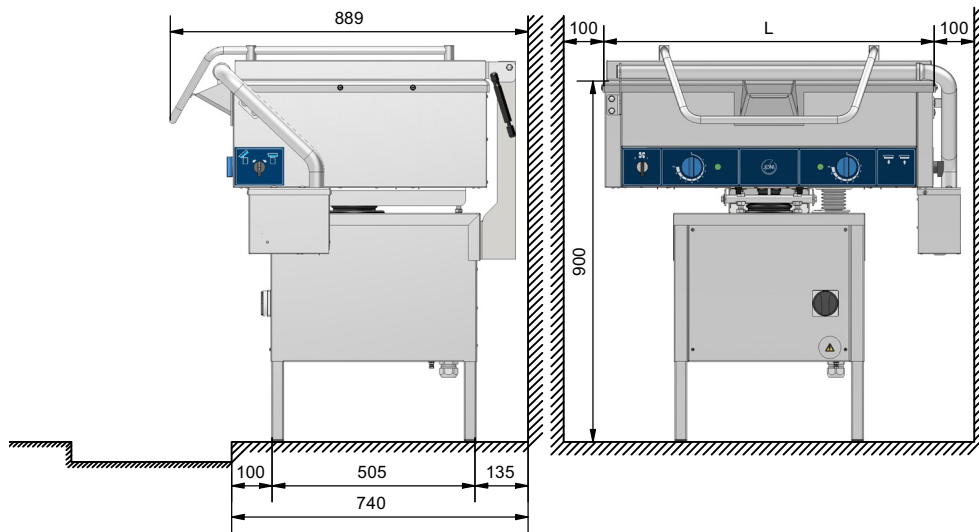
StePa Vari



Måtten för avstånd back och på sidan av apparatet er minsta avståndet.
Större avstånd rekommenderas för städning och service.

Typ	L [mm]	Indvändigt mått [mm]	Volym [l]
StePa 225	640	520x470x65	17
StePa 225D	640	520x470x120	31
StePa 425	825	705x520x65	25
StePa 425D	825	705x520x120	47
StePa 675	1060	940x520x65	34
StePa 675D	1060	940x520x120	62

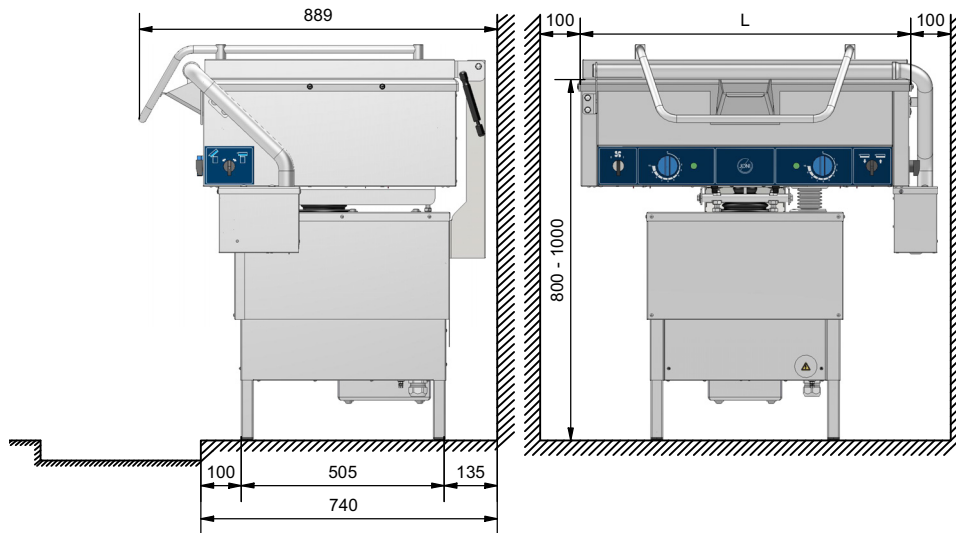
StePa Stand



Måtten för avstånd back och på sidan av apparaten er minsta avståndet.
Större avstånd rekommenderas för städning och service.

Typ	L [mm]	Indvändigt mått [mm]	Volym [l]
StePa 225	640	520x470x65	17
StePa 225D	640	520x470x120	31
StePa 425	825	705x520x65	25
StePa 425D	825	705x520x120	47
StePa 675	1060	940x520x65	34
StePa 675D	1060	940x520x120	62

StePa Stand Vari



Måtten för avstånd back och på sidan av apparaten er minsta avståndet.
Större avstånd rekommenderas för städning och service.

Typ	L [mm]	Indvändigt mått [mm]	Volym [l]
StePa 225	640	520x470x65	17
StePa 225D	640	520x470x120	31
StePa 425	825	705x520x65	25
StePa 425D	825	705x520x120	47
StePa 675	1060	940x520x65	34
StePa 675D	1060	940x520x120	62

Tekniska data

Hög värmeeffekt

EI

I bruksanvisningen finns viktig information om försörjning och anslutning.

Viktigt: StePa Stand Vari måste anslutas via en arbetsbrytare i den fasta installationen. Arbetsbrytaren kan vara en stickpropp (t.ex CEE), om denna kan säkras mot oavsiktlig anslutning.

3~230V+PE, 50/60Hz

Typ	Effekt [kW]	Strömförbrukning [A]
StePa 225	8,8	25/25/17
StePa 425	13,2	33/33/33
StePa 675	17,6	42/50/42

3~400V+N+PE, 50/60Hz

Typ	Effekt [kW]	Strömförbrukning [A]
StePa 225	8,8	19/10/10
StePa 425	13,2	19/19/19
StePa 675	17,6	29/29/19

3~400V+PE, 50/60Hz

Typ	Effekt [kW]	Strömförbrukning [A]
StePa 225	8,8	15/15/10
StePa 425	13,2	19/19/19
StePa 675	17,6	29/29/24

3~440V+PE, 50/60Hz

Typ	Effekt [kW]	Strömförbrukning [A]
StePa 225	8,1	16/9/9
StePa 425	12	16/16/16
StePa 675	16	24/16/24

Ventilation

VDI 2052 är en tysk standard, som kan användas till dimensionering av ventilationsanläggningar.

Värdena är snittvärden vid en genomsnittlig apparat och användningsmönster, men det faktiska behovet kommer att variera i förhållande till varje apparatens effektivitet, styrning och tillämpning. Ingen hänsyn har tagits till samtidigt faktorn. Snittvärdena för detta kan liksom hittas i VDI 2052.

230V och 400V

Typ	Sensibel [W]	Latent [W]	Ånga [kg/h]
StePa 225	3960	3520	5,2
StePa 425	5940	5280	7,8
StePa 675	7920	7040	10,3

440V

Typ	Sensibel [W]	Latent [W]	Ånga [kg/h]
StePa 225	3645	3240	4,8
StePa 425	5400	4800	7,1
StePa 675	7200	6400	9,4

Låg värmeeffekt

EI

I bruksanvisningen finns viktig information om försörjning och anslutning.

Viktigt: StePa Stand Vari måste anslutas via en arbetsbrytare i den fasta installationen. Arbetsbrytaren kan vara en stickpropp (t.ex CEE), om denna kan säkras mot oavsiktlig anslutning.

3~230V+PE, 50/60Hz

Typ	Effekt [kW]	Strömförbrukning [A]
StePa 225	6,0	17/17/11
StePa 425	9,0	23/23/23
StePa 675	12,0	29/34/29

3~400V+N+PE, 50/60Hz

Typ	Effekt [kW]	Strömförbrukning [A]
StePa 225	6	13/7/7
StePa 425	9	13/13/13
StePa 675	12	20/20/13



3~400V+PE, 50/60Hz

Typ	Effekt [kW]	Strömförbrukning [A]
StePa 225	6	14/8/8
StePa 425	9	14/14/14
StePa 675	12	22/14/14

3~440V+PE, 50/60Hz

Typ	Effekt [kW]	Strömförbrukning [A]
StePa 225	5,5	11/6/6
StePa 425	8,3	11/11/11
StePa 675	11	17/11/17

Ventilation

VDI 2052 är en tysk standard, som kan användas till dimensionering av ventilationsanläggningar.

Värdena är snittvärden vid en genomsnittlig apparat och användningsmönster, men det faktiska behovet kommer att variera i förhållande till varje apparatens effektivitet, styrning och tillämpning. Ingen hänsyn har tagits till samtidighetsfaktorn. Snittvärdena för detta kan liksom hittas i VDI 2052.

230V och 400V

Typ	Sensibel [W]	Latent [W]	Ånga [kg/h]
StePa 225	2700	2400	3,5
StePa 425	4050	3600	5,3
StePa 675	5400	4800	7,1

440V

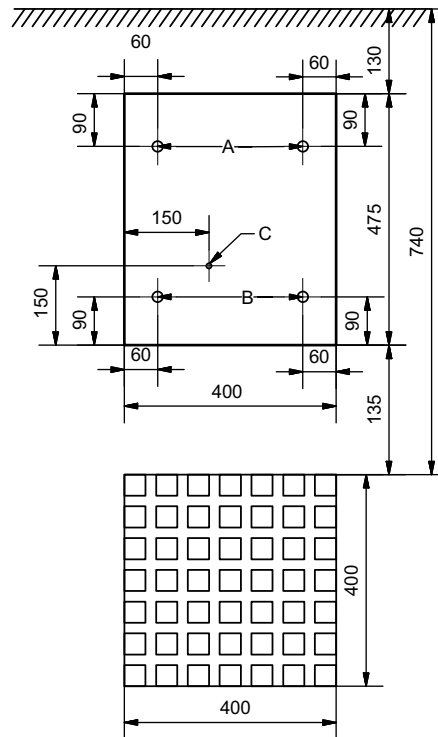
Typ	Sensibel [W]	Latent [W]	Ånga [kg/h]
StePa 225	2475	2200	3,2
StePa 425	3735	3320	4,9
StePa 675	4950	4400	6,5

Kapslingsklassning

IPX4

Installationsmått

StePa på pelare med fast eller variabel höjd



A: 2 stk. rostfria M12 bultar. 130 mm över golv.

B: 2 stk. rostfria M12 bultar. 90 mm över golv.

C: Kabel 600 mm över golv.