

# Easy AutoTemp 02e

## *Tekniske data*

10000035214-TDA-000-00



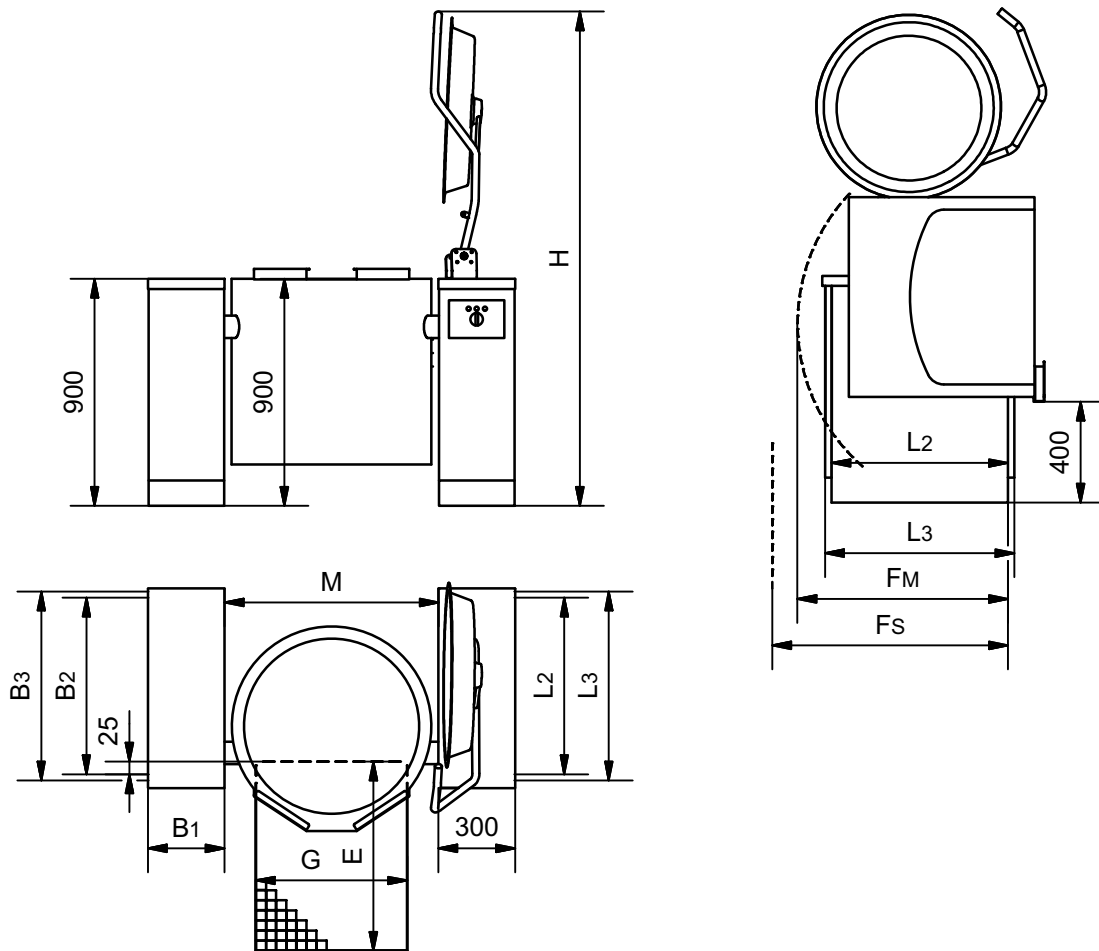
*Apparatet kan på billedet være vist med ekstraudstyr.*

Styringen kan monteres i højre eller venstre side.

Easy AutoTemp 02e og EasyMix AutoTemp 36 kan sammenbygges.

Opvarmningen sker indirekte med 1 bar damptryk og den maksimale temperatur er 120°C.  
Dampen kommer fra en indbygget, elektrisk dampgenerator.

## Mål på gryde og armatursøjle



Størrelse	L2/L3 [mm]	Fm [mm]	Fs [mm]	H [mm]	M [mm]	G [mm]	E* [mm]
Easy 40	500/550	640	800	1750	606	400	600
Easy 60	500/550	740	820	1780	655	400	600
Easy 80	500/550	790	880	1820	685	500	800
Easy 100	500/550	820	900	1860	735	500	800
Easy 120	500/550	880	980	1860	735	500	800
Easy 150	700/750	920	1000	1990	852	600	900
Easy 200	700/750	1000	1000	2040	902	600	900
Easy 250	700/750	1080	1080	2080	1000	600	900
Easy 300	700/750	1150	1150	2150	1100	600	900

Fm er den fysiske minimumsafstand for at gryden kan kippe. Fs er mindste afstand, hvor service er mulig.

Større afstand anbefales af hensyn til service og evt. klemningsfare. Nationale/lokale regler skal altid overholdes.

*\*Ved gryder med butterflyventil eller aftapningshane kan indholdet løbe ud bag gulvbrønden hvis gryden kippes med åben ventil/hane. Dette kan f.eks. være tilfældet ved rengøring. Det anbefales at overveje at forlænge gulvbrønden bagud jævnt før mål i afsnittet 'Placering af aftapningshane'.*

## Mål på støttesøjler til el-opvarmede gryder

Størrelse	B1 [mm]	B2 [mm]	B3 [mm]	Fs [mm]
80 x 425 mm*	80	425	-	525
150 x 300 mm**	150	275	300	400
230 x 550 mm	230	500	550	700
300 x 550 mm	300	500	550	700
230 x 750 mm	230	700	750	900
300 x 750 mm	300	700	750	900
400 x 750 mm	400	700	750	900
500 x 750 mm	500	700	750	900

\* Kun til én gryde og højest 120 L. Ikke mulighed for spulepistol.

\*\* Ikke mulighed for spulepistol.

Fs er mindste afstand, hvor service i søjlen er mulig.

Dette skal sammenholdes med grydens Fs-mål og det største Fs skal anvendes.

## EI

I brugsanvisningen er der vigtig information om forsyninger og tilslutning.

### 3~230V+PE, 50/60Hz

Størrelse [l]	Effekt [kW]	Strømforsøg [A]	Opkogningstid 10-90°C [min]	Isc [kA] min/max
40	12	28/28/28	19	Max. 35A gG*
60	12	28/28/28	28	Max. 35A gG*
80	12	28/28/28	38	Max. 35A gG*
100	12	28/28/28	47	Max. 35A gG*
120	12	28/28/28	56	Max. 35A gG*
150	24	55/55/55	35	0,32/20
200	24	55/55/55	47	0,32/20
250	36	83/83/83	39	0,32/20
300	36	83/83/83	47	0,32/20

\* største tilladte for-sikring.



### 3~400V / 3~400V+N

Størrelse [l]	Effekt [kW]	Strømforbrug [A]	Opkogningstid 10-90°C [min]	Isc [kA] min/max
40	15	22/22/22	15	Max. 35A gG*
60	15	22/22/22	23	Max. 35A gG*
80	15	22/22/22	30	Max. 35A gG*
100	20	29/29/29	28	Max. 35A gG*
120	20	29/29/29	34	Max. 35A gG*
150	30	43/43/43	28	0,25/10
200	30	43/43/43	38	0,25/10
250	45	65/65/65	31	0,25/10
300	45	65/65/65	38	0,25/10

\* største tilladte for-sikring.

### 3~440V+PE, 50/60Hz

Størrelse [l]	Effekt [kW]	Strømforbrug [A]	Opkogningstid 10-90°C [min]	Isc [kA] min/max
40	15	20/20/20	15	Max. 35A gG*
60	15	20/20/20	23	Max. 35A gG*
80	15	20/20/20	30	Max. 35A gG*
100	20	26/26/26	28	Max. 35A gG*
120	20	26/26/26	34	Max. 35A gG*
150	30	39/39/39	28	0,25/6
200	30	39/39/39	38	0,25/6
250	45	59/59/59	31	0,25/6
300	45	59/59/59	38	0,25/6

\* største tilladte for-sikring.

## Energieffektivitet

Gryderne har en energieffektivitet på 95%, målt efter EFCEM's standard.

Målingerne er lavet ved 400V forsyningsspænding, men afhængig af faktisk forsyningsspænding, udstyr, tilbehør, størrelse mv. vil energieffektiviteten kunne afvige lidt.

## Vand

I brugsanvisningen er der vigtig information om forsyninger og tilslutning.

Vand	Tryk [bar]	Mængde [l/min]	Temperatur [°C]
Koldt	1,5-6	35	-
Varmt	1,5-6	35	< 60



Varmt vand bruges kun når gryden er udstyret med spulepistol.

## Volumen

Størrelse [l]	Netto [l]	Brutto [l]	Diameter [mm]	Dybde [mm]
40	40	48	452	337
60	60	70	501	397
80	80	91	531	455
100	100	113	581	475
120	120	133	581	552
150	150	169	700	494
200	200	222	750	561
250	250	278	850	556
300	300	334	950	545

## Vægt

Størrelse	Transportvægt* [kg]	Vægt i drift** [kg]
Easy 40	173	236
Easy 60	185	275
Easy 80	196	309
Easy 100	208	348
Easy 120	215	376
Easy 150	295	508
Easy 200	313	586
Easy 250	366	712
Easy 300	409	831

\* 'Transportvægt' er inkl. en støttesøjle med samme dimensioner som armatursøjlen. Vægten er uden vand i dampgenerator og uden tilbehør.

\*\* 'Vægt i drift' er inkl. en støttesøjle med samme dimensioner som armatursøjlen, dampgeneratoren helt fyldt med vand og gryden fyldt til randen med vand. Vægten er uden tilbehør.

## Ventilation

**3~230V+PE, 50/60Hz**

Størrelse [l]	Sensibelt [W]	Latent [W]	Damp [kg/h]
40	420	2400	3,6
60	420	2400	3,6
80	420	2400	3,6
100	420	2400	3,6
120	420	2400	3,6
150	840	4800	7,1
200	840	4800	7,1
250	1260	7200	10,6
300	1260	7200	10,6

**3~400V+PE / 3~440V+PE, 50/60Hz**

Størrelse [l]	Sensibelt [W]	Latent [W]	Damp [kg/h]
40	525	3000	4,4
60	525	3000	4,4
80	525	3000	4,4
100	700	4000	5,9
120	700	4000	5,9
150	1050	6000	8,8
200	1050	6000	8,8
250	1575	9000	13,2
300	1575	9000	13,2

*Data er baseret på den tyske standard VDI 2052 der kan bruges til dimensionering af ventilationsanlæg.*

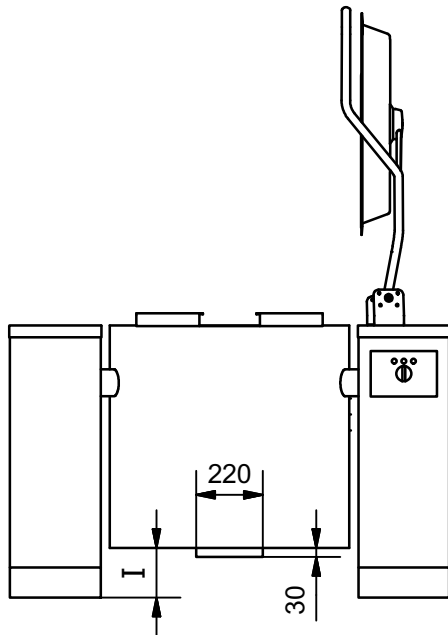
*Værdierne er erfaringsværdier ved et gennemsnitligt apparat og normalt brugsmønster, men det faktiske behov varierer i forhold til det enkelte apparats effektivitet, styring og anvendelse.*

*Der er ikke taget hensyn til samtidighedsfaktoren, som kan findes i VDI 2052.*

## Støj

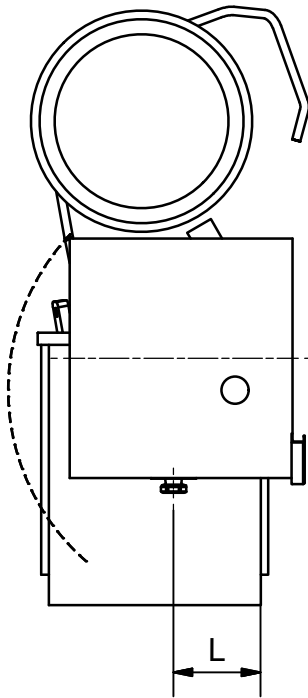
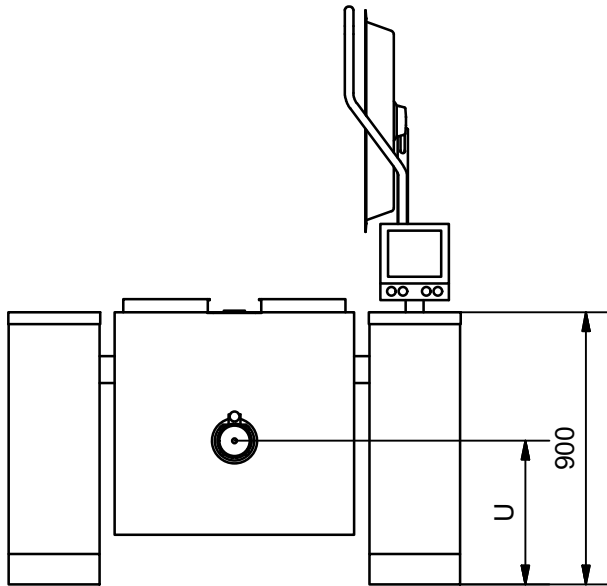
*Støj fra maskinen < 60 dB(A).*

## Afstand under grydekrop



Størrelse [l]	I [mm]
40	330
60	270
80	210
100	190
120	115
150	160
200	95
250	100
300	110

## Placering af aftapningshane







Størrelse [l]	L [mm]	U [mm]
40	130	665
60	185	610
80	240	555
100	250	545
120	330	465
150	255	540
200	315	480
250	300	495
300	270	525

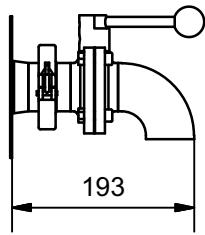
## Ekstraudstyr

### Butterflyventil med udløb ned

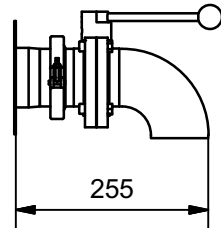
Enheden kan demonteres, f.eks. ved rengøring, og der medfølger en prop så røret kan lukkes, når ventilen ikke er monteret.

Vinklen er svejst til ventilen, hvilket giver en kort konstruktion.

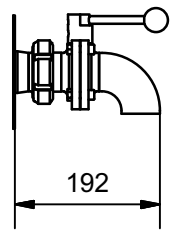
#### 2" ISO Clamp



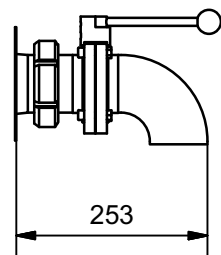
#### 3" ISO Clamp



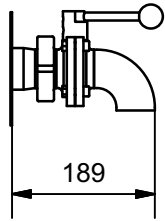
#### 2" SMS



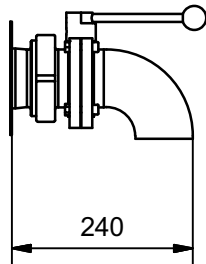
#### 3" SMS



## 2" DS



## 3" DS



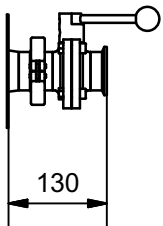
## Butterflyventil med tilslutning til pumpe

Denne ventil er velegnet for tilslutning af pumpe til gryden.

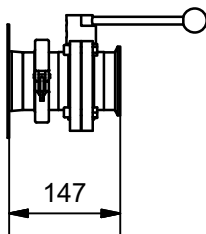
Hvis der monteres en vinkel (ekstraudstyr) kan ventilen også anvendes uden pumpe, f.eks. ved rengøring.

Enheden kan demonteres, f.eks. ved rengøring, og der medfølger en prop så røret kan lukkes, når ventilen ikke er monteret.

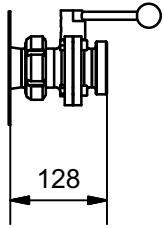
## 2" ISO Clamp



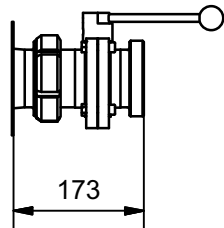
## 3" ISO Clamp



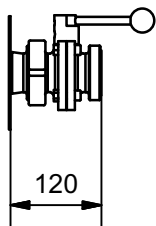
### 2" SMS



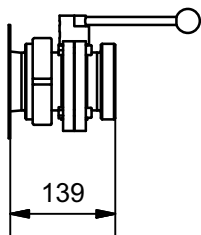
### 3" SMS



### 2" DS

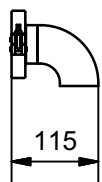


### 3" DS

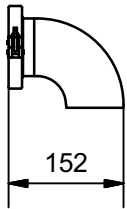


## Vinkler for butterflyventil

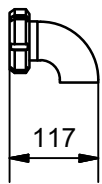
### Løs vinkel for butterflyventil 2" ISO Clamp



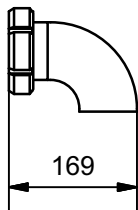
**Løs vinkel for butterflyventil 3" ISO Clamp**



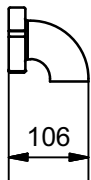
**Løs vinkel for butterflyventil 2" SMS**



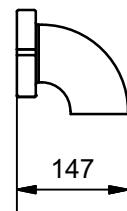
**Løs vinkel for butterflyventil 3" SMS**



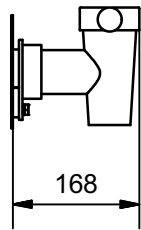
**Løs vinkel for butterflyventil 2" DS**



**Løs vinkel for butterflyventil 3" DS**

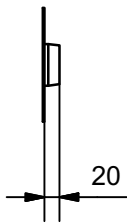


## Aftapningshane type Echtermann

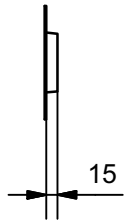


## Gennemføring for kundespecifik løsning

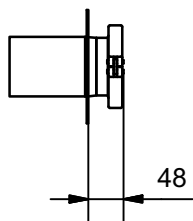
### 2" gennemføring



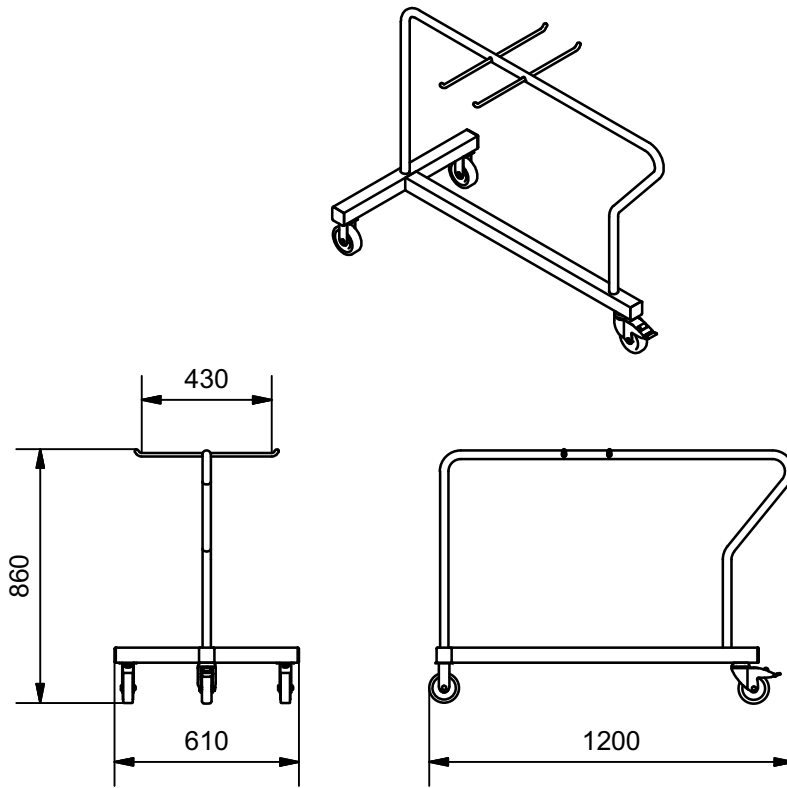
### 3" gennemføring



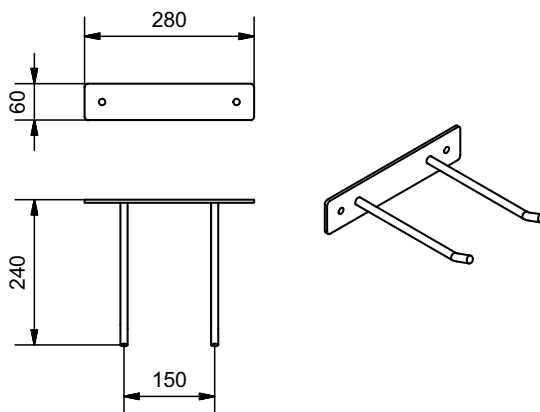
### 3" gennemføring for ISO Clamp



## Redskabsvogn



## Vægbeslag for tilbehør



Ret til tekniske ændringer forbeholdes. Forbehold for trykfejl.