

OptiMix Stand AutoTemp 56

Tekniska data

10000035821-TDA-000-00



Apparaten på bilden kan vara utrustad med extrautrustning.

Kontrollpanelen kan monteras på höger eller vänster sida.

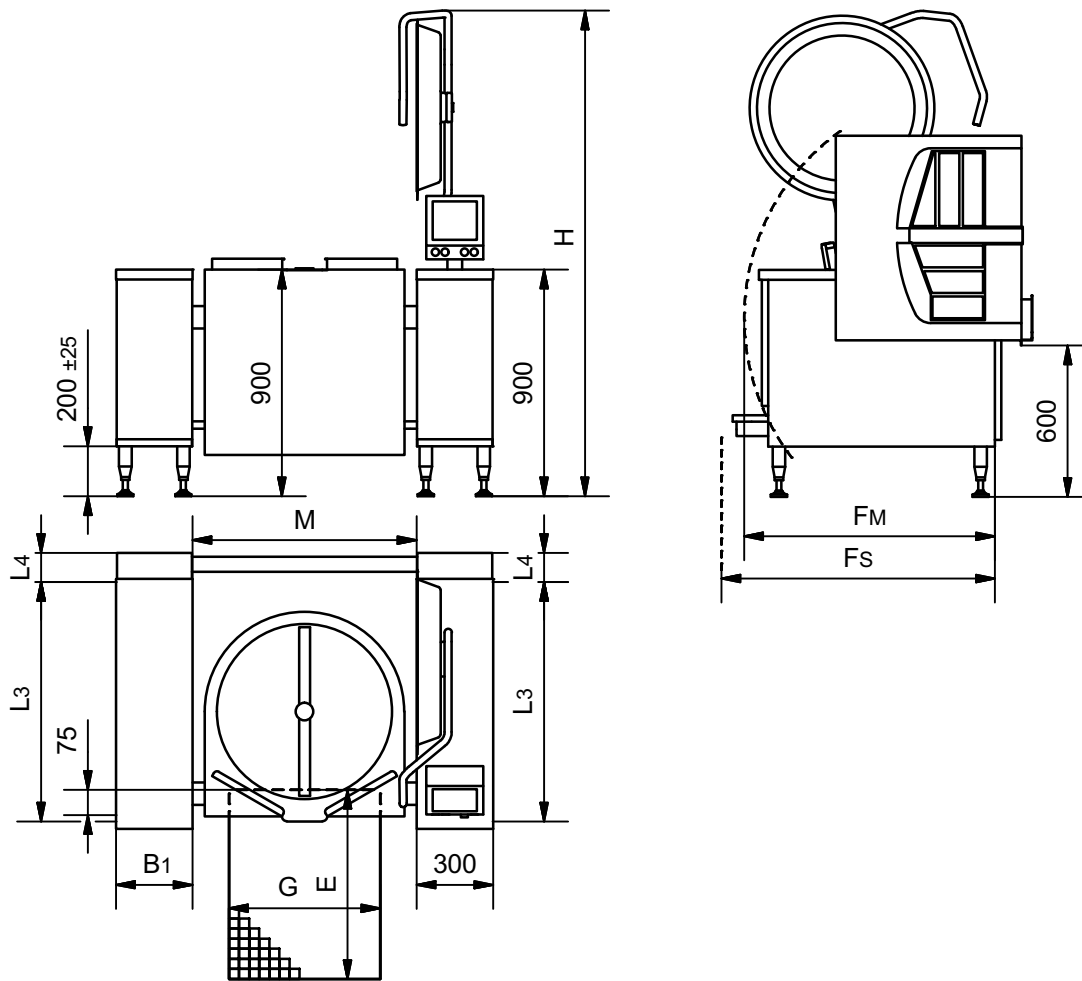
Opti Stand AutoTemp 32, OptiMix Stand AutoTemp 56 och OptiMix Stand AutoChef 86 kan byggas ihop.

Uppvärmning sker indirekt med 1 bar ångtryck och den maximala temperaturen är 120°C. Ångan kommer från en inbyggd elektrisk ånggenerator.

Kontrollpanelen kan monteras på höger eller vänster sida.

250 och 300 lit levereras inte med 3~230V.

Mått på grytan och manöverpelare



Storlek	L3 [mm]	L4 [mm]	Fm [mm]	Fs [mm]	H [mm]	M [mm]	G [mm]	E* [mm]
OptiMix Stand 40	750	90	860	1000	1710	646	400	600
OptiMix Stand 60	750	90	870	1000	1730	695	400	600
OptiMix Stand 80	750	140	930	1000	1790	725	500	800
OptiMix Stand 100	750	230	980	1000	1840	775	500	800
OptiMix Stand 120	750	315	1050	1050	1840	775	500	800
OptiMix Stand 150	950	140	1090	1200	1940	892	600	900
OptiMix Stand 200	950	230	1170	1200	2020	942	600	900
OptiMix Stand 250	950	315	1250	1250	2050	1040	600	900
OptiMix Stand 300	950	400	1330	1330	2130	1140	600	900

Fm är det minsta fysiska avståndet för att grytan ska kunna tippa. Fs är det minsta avståndet för att service ska vara möjligt.

Större avstånd rekommenderas för service och eventuellt klämrisk. Nationella / lokala bestämmelser måste alltid följas.

Om flera grytor är ihopbyggda måste alla grytor ha samma L3 och L4 som den största gryta.



* För grytor med fjärilsventil eller tappkran kan innehållet rinna ut bakom golvbrunnen när grytan tippas med ventilen/kranen öppen. Detta kan t.ex. hända vid rengöring. Det rekommenderas att överväga att förlänga golvbrunnen bakåt i enlighet med måtten i avsnittet "Placering av avtappningsskran".

Mått på stödpelare

Storlek	B1 [mm]	L3 [mm]
160 x 750 mm*	160	750
160 x 950 mm*	160	950
300 x 750 mm	300	750
300 x 950 mm	300	950

* 160 mm bred pelare kan inte användas som stödpelare mellan två grytor.

EI

I bruksanvisningen finns viktig information om försörjning och anslutning.

3~230V+PE, 50/60Hz

Storlek [l]	Effekt [kW]	Strömförbrukning [A]	Uppkokningstid 10-90°C [min]	Isc [kA] min/max
40	13,1	38/38/38	19	0,32/20
60	13,1	38/38/38	28	0,32/20
80	13,1	38/38/38	38	0,32/20
100	13,1	38/38/38	47	0,32/20
120	13,1	38/38/38	56	0,32/20
150	26,2	76/76/76	35	0,32/20
200	26,2	76/76/76	47	0,32/20

Läckström under 1 mA.

3~400V+PE, 50/60Hz

Storlek [l]	Effekt [kW]	Strömförbrukning [A]	Uppkokningstid 10-90°C [min]	Isc [kA] min/max
40	16,1	26/26/26	15	0,25/10
60	16,1	26/26/26	23	0,25/10
80	16,1	26/26/26	30	0,25/10
100	21,1	33/33/33	28	0,32/10
120	21,1	33/33/33	34	0,32/10
150	32,2	51/51/51	28	0,25/10
200	32,2	51/51/51	38	0,25/10
250	48	72/72/72	31	0,25/10
300	48	72/72/72	38	0,25/10



Läckström under 10 mA.

3~440V+PE, 50/60Hz

Storlek [l]	Effekt [kW]	Strömförbrukning [A]	Uppkokningstid 10-90°C [min]	Isc [kA] min/max
40	16,1	24/24/24	15	0,25/6
60	16,1	24/24/24	23	0,25/6
80	16,1	24/24/24	30	0,25/6
100	21,1	31/31/31	28	0,32/6
120	21,1	31/31/31	34	0,32/6
150	32,2	47/47/47	28	0,25/6
200	32,2	47/47/47	38	0,25/6
250	48	68/68/68	31	0,25/6
300	48	68/68/68	38	0,25/6

Läckström under 10 mA.

Energieffektivitet

Grytorna har en energieffektivitet på 95%, mätt efter EFCEM's standard.

Mätningarna är gjorda med 400V anslutningseffekt. Beroende på verklig anslutningseffekt, utrustning, tillbehör mm så kan energieffektiviteten avvika lite.

Vatten

I bruksanvisningen finns viktig information om försörjning och anslutning.

Vatten	Tryck [bar]	Mängd [l/min]	Temperatur [°C]
Kallt	1,5-6	35	-
Varmt	1,5-6	35	< 60

Varmt vatten används endast när grytan är utrustad med en spolpistol eller när varmt vatten kan användas till matlagning.

Volym

Storlek [l]	Netto [l]	Brutto [l]	Diameter [mm]	Djup [mm]
40	40	48	452	337
60	60	70	501	397
80	80	91	531	455
100	100	113	581	475
120	120	133	581	552
150	150	169	700	494
200	200	222	750	561
250	250	278	850	556
300	300	334	950	545

Vikt

Storlek	Transportvikt* [kg]	Vikt i drift** [kg]
OptiMix Stand 40 AutoTemp 56	318	381
OptiMix Stand 60 AutoTemp 56	332	422
OptiMix Stand 80 AutoTemp 56	350	463
OptiMix Stand 100 AutoTemp 56	370	509
OptiMix Stand 120 AutoTemp 56	381	541
OptiMix Stand 150 AutoTemp 56	493	705
OptiMix Stand 200 AutoTemp 56	527	799
OptiMix Stand 250 AutoTemp 56	595	941
OptiMix Stand 300 AutoTemp 56	634	1056

* Transportvikt är inkl. en stödpelare med samma dimension som försörjningspelaren. Vikten är utan vatten i ånggeneratoren och utan tillbehör.

** Vikt i drift är inkl. en stödpelare med samma dimension som försörjningspelaren, ånggeneratoren fylld med vatten och grytan toppfylld med vatten. Vikten är utan tillbehör.



Ventilation

3~230V+PE, 50/60Hz

Storlek [l]	Sensibel [W]	Latent [W]	Ånga [kg/h]
40	420	2400	3,6
60	420	2400	3,6
80	420	2400	3,6
100	420	2400	3,6
120	420	2400	3,6
150	840	4800	7,1
200	840	4800	7,1

3~400V+PE / 3~440V+PE, 50/60Hz

Storlek [l]	Sensibel [W]	Latent [W]	Ånga [kg/h]
40	525	3000	4,4
60	525	3000	4,4
80	525	3000	4,4
100	700	4000	5,9
120	700	4000	5,9
150	1050	6000	8,8
200	1050	6000	8,8
250	1575	9000	13,2
300	1575	9000	13,2

VDI 2052 är en tysk standard, som kan användas till dimensionering av ventilationsanläggningar.

Värdena är snittvärden vid en genomsnittlig apparat och användningsmönster, men det faktiska behovet kommer att variera i förhållande till varje apparatens effektivitet, styrning och tillämpning. Ingen hänsyn har tagits till samtidigt faktorn. Snittvärdena för detta kan liksom hittas i VDI 2052.

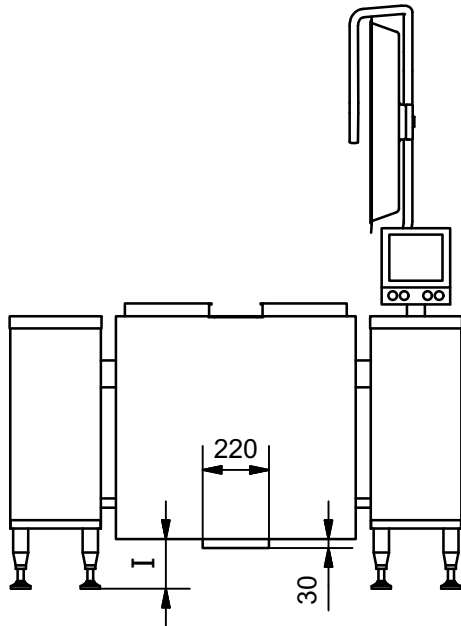
Ljudnivå

Buller från maskinen < 60 dB(A).

Omrörare

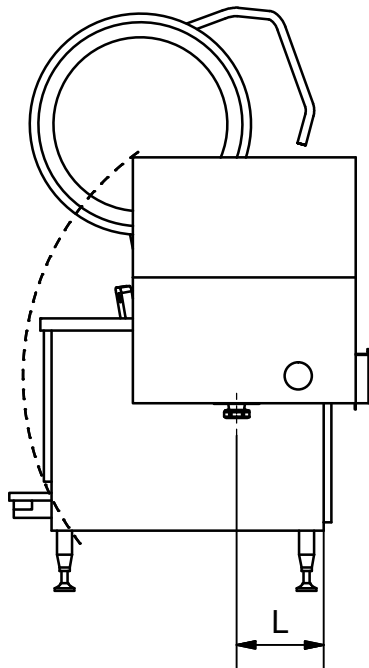
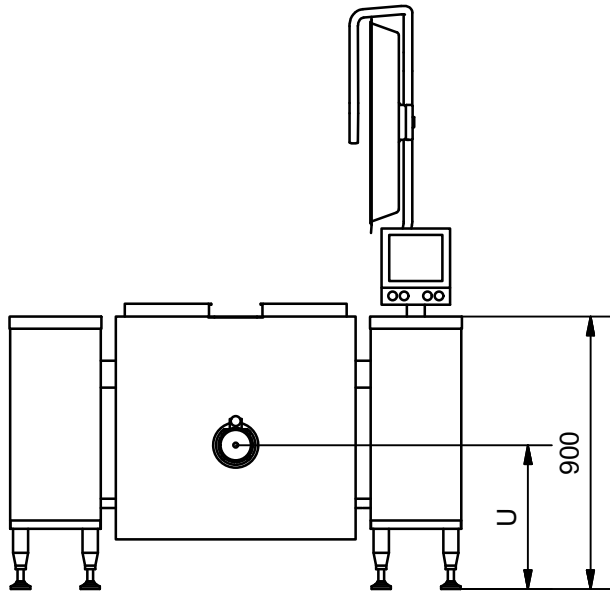
Omrörarens hastighet: 5 - 155 varv per minut.

Avstånd under grytkroppen



Storlek [l]	I [mm]
40	330
60	270
80	210
100	190
120	115
150	160
200	95
250	100
300	110

Placering av avtappingskran





Storlek [l]	L [mm]	U [mm]
40	130	665
60	185	610
80	240	555
100	250	545
120	330	465
150	255	540
200	315	480
250	300	495
300	270	525

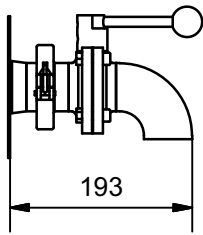
Extrautrustning

Fjärilsventil med utlopp nedåt

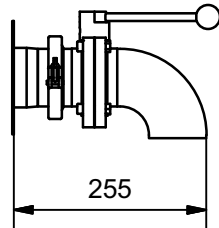
Enheten kan demonteras, t.ex. vid rengöring och en plugg ingår så att röret kan stängas när ventilen inte är monterad.

Vinkeln är svetsad mot ventilen, vilket ger en kort konstruktion.

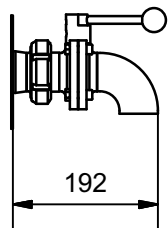
2" ISO Clamp



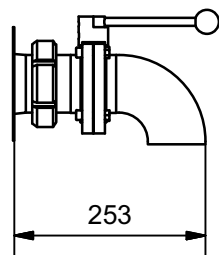
3" ISO Clamp



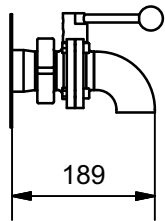
2" SMS



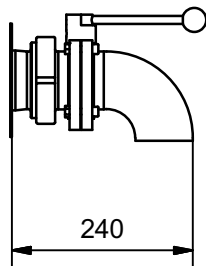
3" SMS



2" DS



3" DS

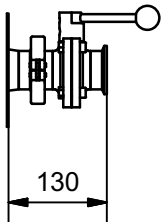


Fjärilsventil med anslutning till pump

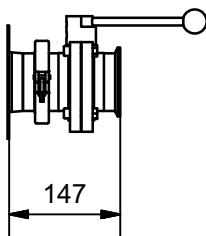
Denna ventil är lämplig för anslutning av pumpar till grytan. Om en vinkel (tillval) är monterad kan ventilen också användas utan pump, t.ex. vid rengöring.

Enheten kan demonteras, t.ex. vid rengöring och en plugg ingår så att röret kan stängas när ventilen inte är monterad.

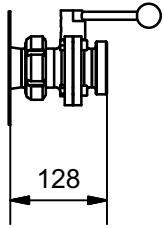
2" ISO Clamp



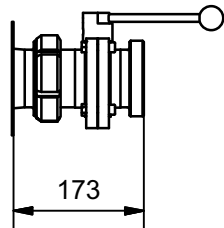
3" ISO Clamp



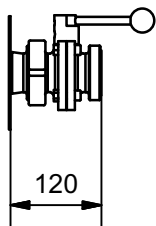
2" SMS



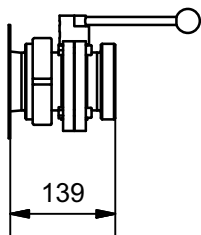
3" SMS



2" DS

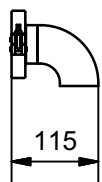


3" DS

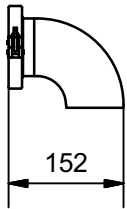


Vinkel för fjärilsventil

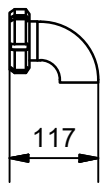
Lös vinkel för fjärilsventil 2" ISO Clamp



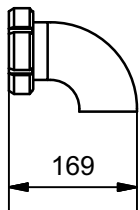
Lös vinkel för fjärilsventil 3" ISO Clamp



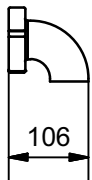
Lös vinkel för fjärilsventil 2" SMS



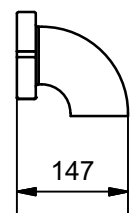
Lös vinkel för fjärilsventil 3" SMS



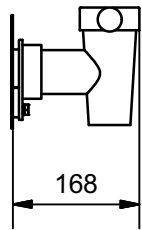
Lös vinkel för fjärilsventil 2" DS



Lös vinkel för fjärilsventil 3" DS

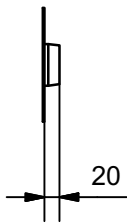


Avtappingskran typ Echtermann

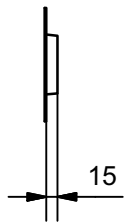


Genomförning för kundspecifik lösning

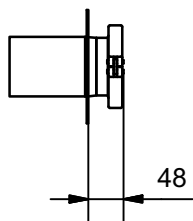
2" genomförning



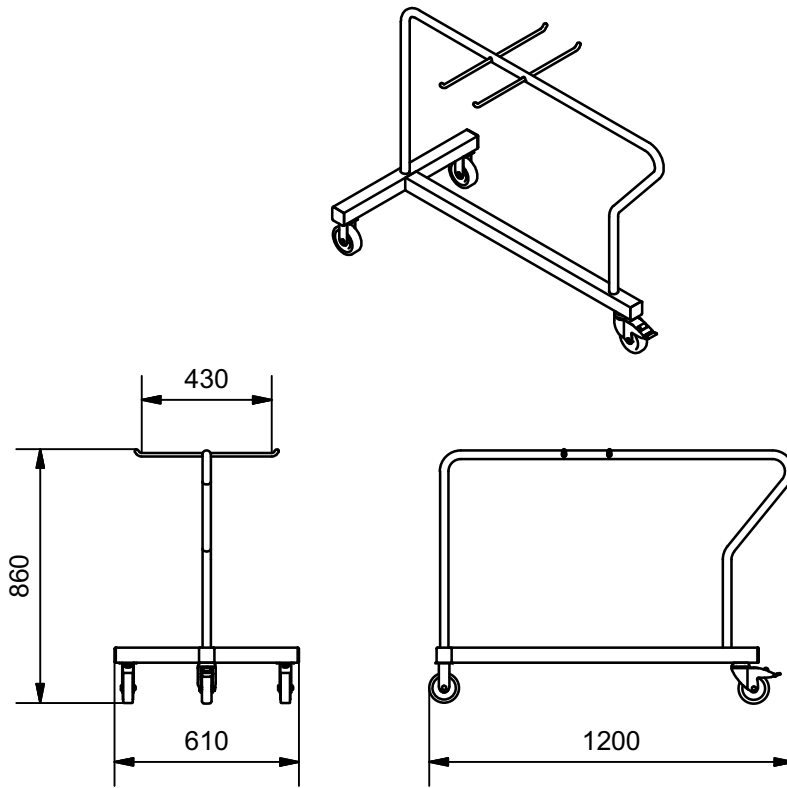
3" genomförning



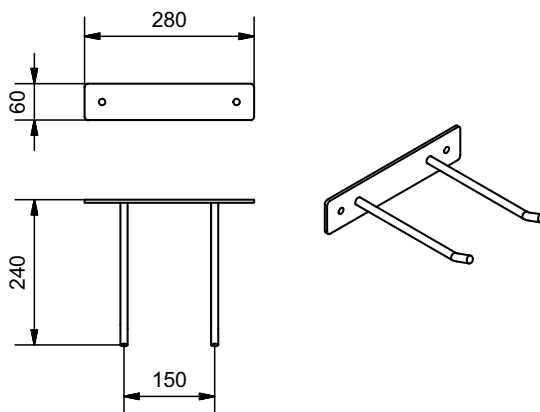
3" genomförning för ISO Clamp



Redskapsvagn



Väggbeslag för tillbehör



Rätt till ändringar förbehålls. Med förbehåll för utskriftsfel.