

# Spis modell MKM

## *Tekniska data*

10000011891-DOC-000-09



Kokzonerna mäter 30x30 cm och har en effekt på 3 kW (dock 4 kW vid 3x440 V).



## Innehållsförteckning

<b>Spis modell MKM</b> .....	<b>1</b>
Innehållsförteckning .....	2
<b>Tekniska data</b> .....	<b>3</b>
El .....	3
3~230V+PE, 50/60Hz .....	3
3~400V+PE, 50/60Hz .....	3
3~440V+PE, 50/60Hz .....	3
Ventilation .....	3
3~230V+PE / 3~400V+PE, 50/60Hz .....	3
3~440V+PE, 50/60Hz .....	4
Kapslingsklassning .....	4
<b>Produktmått</b> .....	<b>5</b>
MKM 1 .....	5
MKM 1, 300mm .....	6
MKM 2 .....	7
MKM 2, 300mm .....	8
MKM 3 .....	9
MKM 3, 300mm .....	10
<b>Extrautrustning</b> .....	<b>11</b>
Slingerskydd .....	11
Marinehandtag .....	11
Sidohylla .....	12
Fastsättning i golv .....	12
<b>Installationsmått</b> .....	<b>13</b>
MKM 1 .....	13
MKM 2 .....	14
MKM 3 .....	15

## Tekniska data

### EI

I bruksanvisningen finns viktig information om försörjning och anslutning.

#### 3~230V+PE, 50/60Hz

Typ	Zoner	Effekt [kW]	Strömförbrukning [A]
MKM 1	2 x 300x300mm	6	13/13/23
MKM 2	4 x 300x300mm	12	23/35/35
MKM 3	6 x 300x300mm	18	46/46/46

#### 3~400V+PE, 50/60Hz

Typ	Zoner	Effekt [kW]	Strömförbrukning [A]
MKM 1	2 x 300x300mm	6	13/8/8
MKM 2	4 x 300x300mm	12	20/20/13
MKM 3	6 x 300x300mm	18	26/26/26

#### 3~440V+PE, 50/60Hz

Typ	Zoner	Effekt [kW]	Strömförbrukning [A]
MKM 1	2 x 300x300mm	8	9/16/9
MKM 2	4 x 300x300mm	16	24/24/16
MKM 3	6 x 300x300mm	24	32/32/32

## Ventilation

#### 3~230V+PE / 3~400V+PE, 50/60Hz

Typ	Sensibel [W]	Latent [W]	Ånga [kg/h]
MKM 1	1200	480	0,7
MKM 2	2400	960	1,4
MKM 3	3600	1440	2,1



### 3~440V+PE, 50/60Hz

Typ	Sensibel [W]	Latent [W]	Ånga [kg/h]
MKM 1	1600	640	0,9
MKM 2	3200	1280	1,9
MKM 3	4800	1920	2,8

VDI 2052 är en tysk standard, som kan användas till dimensionering av ventilationsanläggningar.

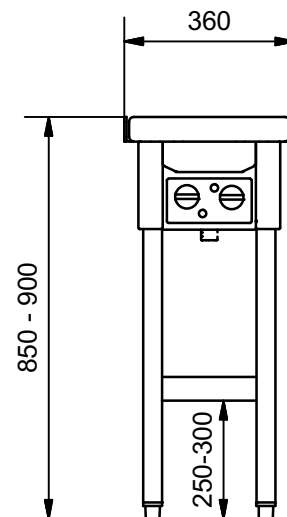
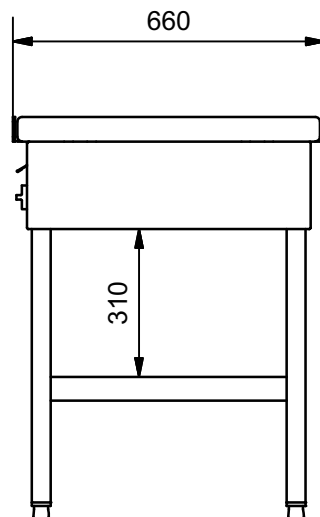
Värdena är snittvärden vid en genomsnittlig apparat och användningsmönster, men det faktiska behovet kommer att variera i förhållande till varje apparatens effektivitet, styrning och tillämpning. Ingen hänsyn har tagits till samtidigthetsfaktorn. Snittvärdena för detta kan likaledes hittas i VDI 2052.

## Kapslingsklassning

IPX4

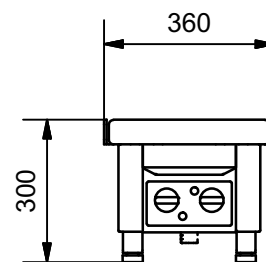
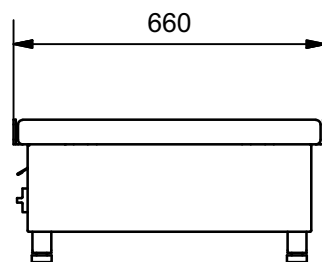
# Produktmått

## MKM 1



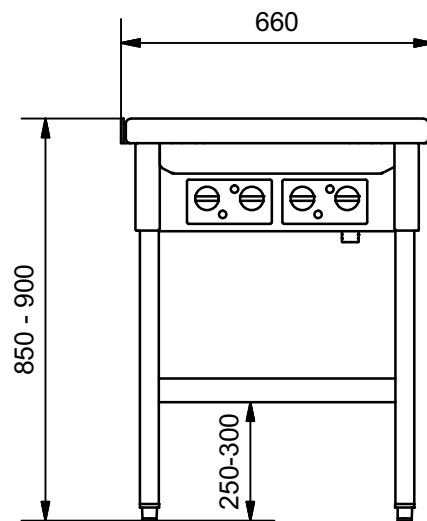
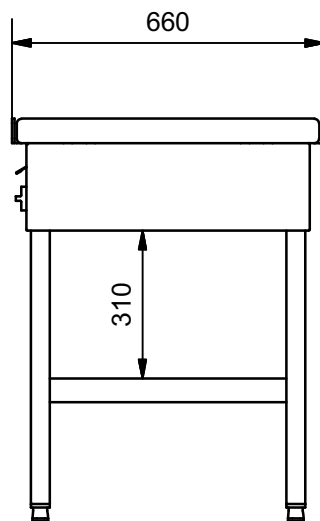
Se avsnittet "Installationsmått" för platsbehovet runt apparaten.

## MKM 1, 300mm



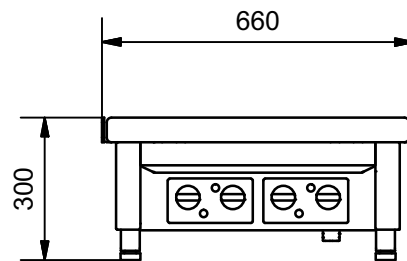
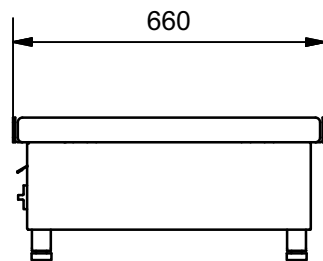
Se avsnittet "Installationsmått" för platsbehovet runt apparaten.

## MKM 2



Se avsnittet "Installationsmått" för platsbehovet runt apparaten.

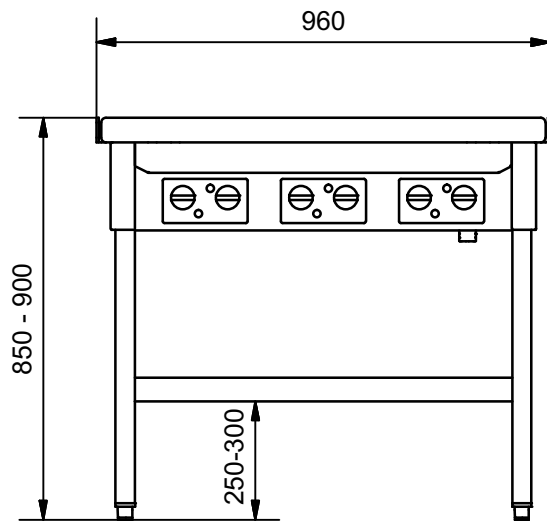
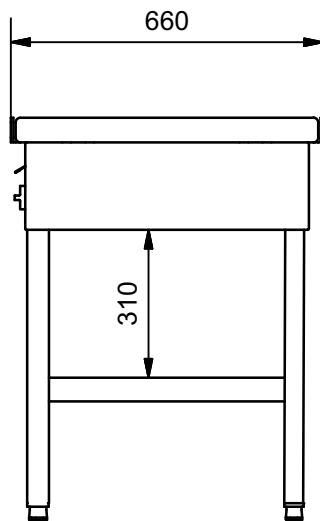
## MKM 2, 300mm



Se avsnittet "Installationsmått" för platsbehovet runt apparaten.

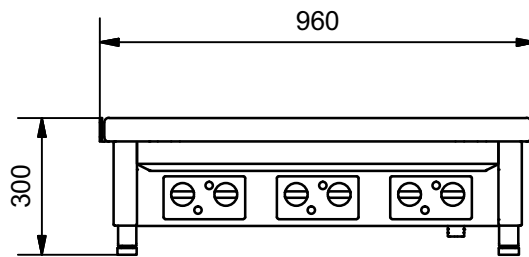
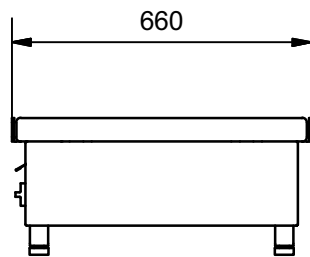


## MKM 3



Se avsnittet "Installationsmått" för platsbehovet runt apparaten.

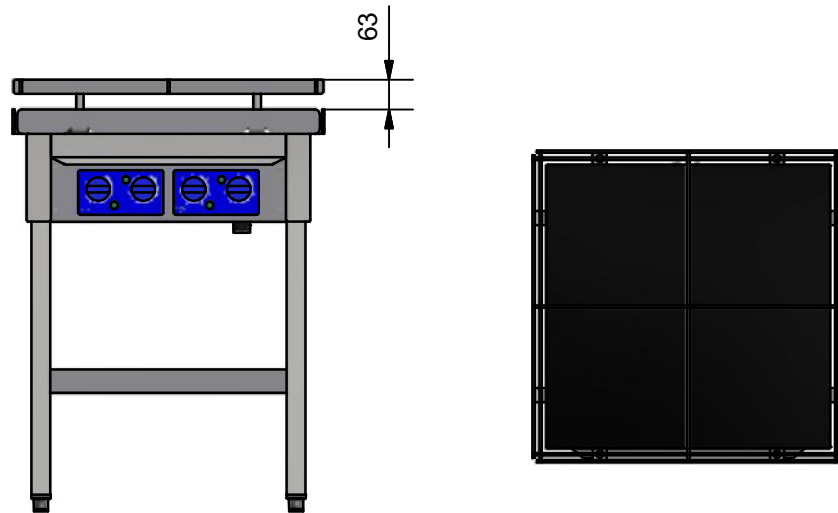
## MKM 3, 300mm



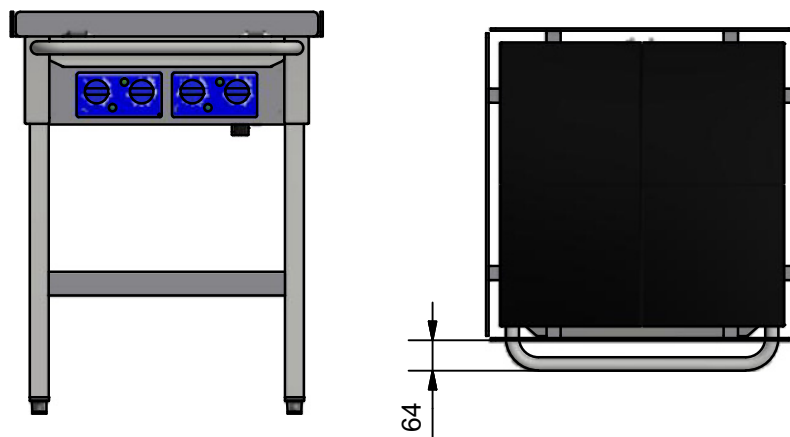
Se avsnittet "Installationsmått" för platsbehovet runt apparaten.

## Extrautrustning

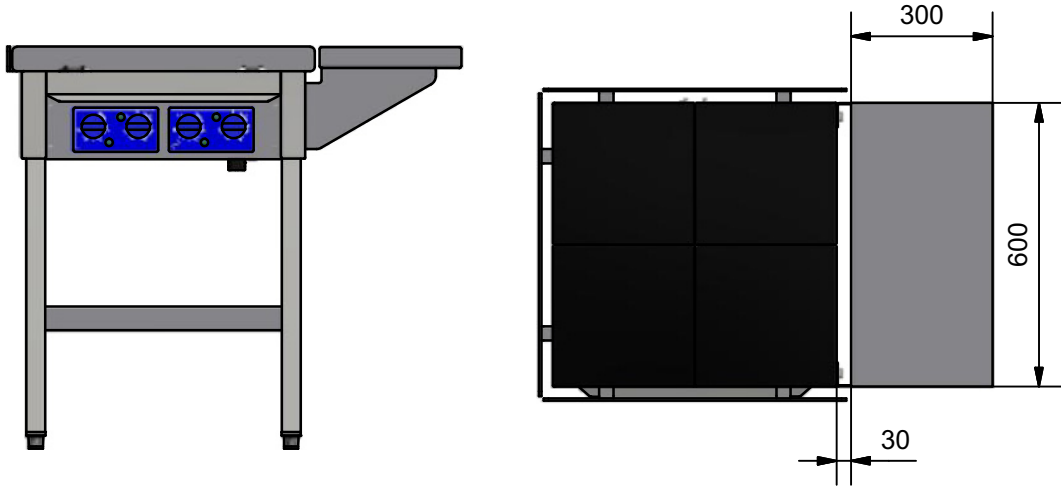
### Slingerskydd



### Marinehandtag

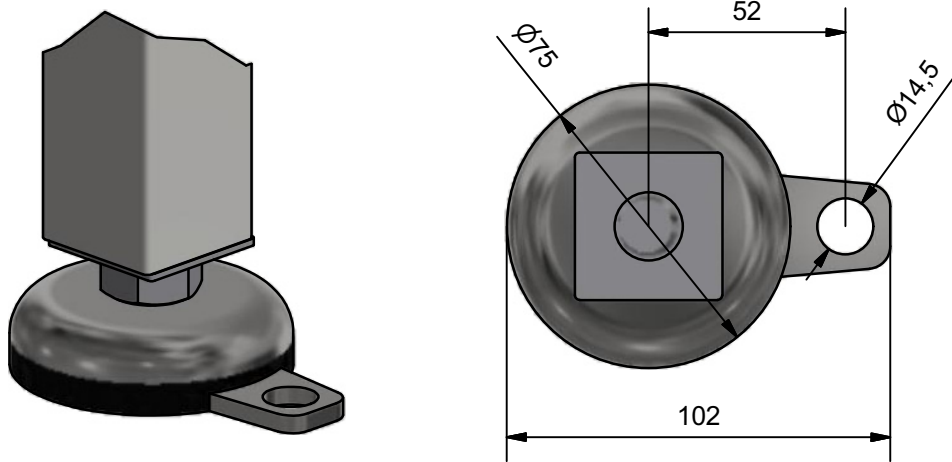


## Sidohylla



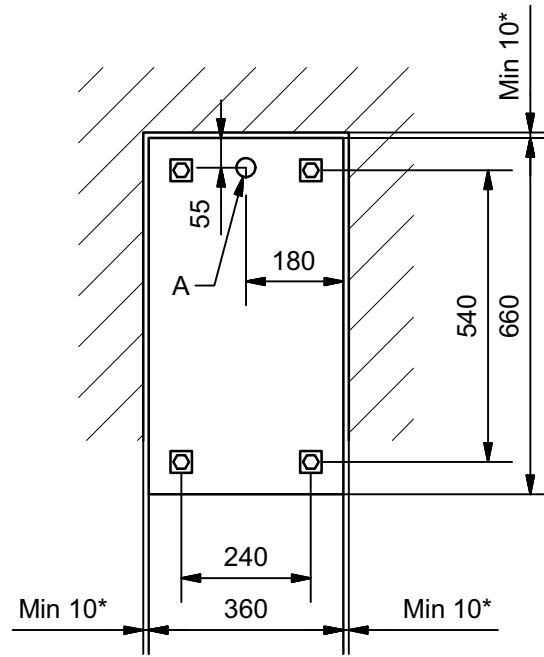
*Spisar med två zonar och sidohylla kriver fastsättning i golvet.*

## Fastsättning i golv



# Installationsmått

## MKM 1

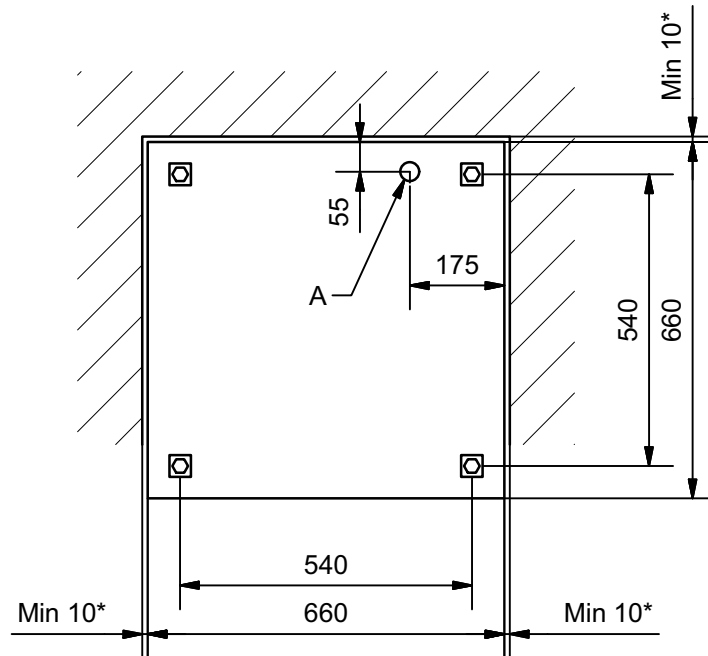


A: Minst 800mm elkabel över golv.

\* Minst 100mm när placerat uppåt brännbart material.

För att det ska gå att använda och underhålla apparaten måste det finnas ett fritt område på minst 800 mm framför den.

## MKM 2

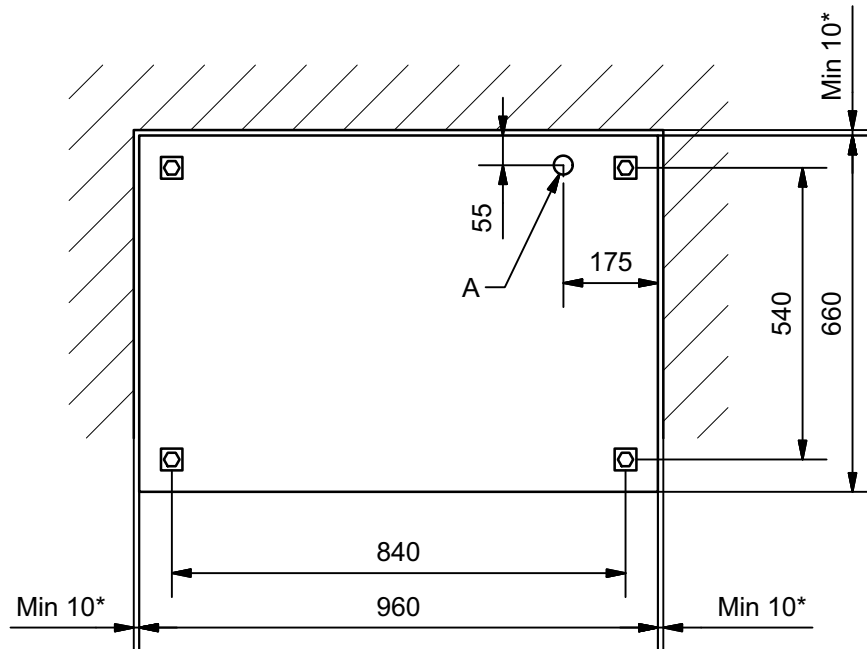


A: Minst 800mm elkabel över golv.

\* Minst 100mm när placerat uppåt brännbart material.

För att det ska gå att använda och underhålla apparaten måste det finnas ett fritt område på minst 800 mm framför den.

## MKM 3



A: Minst 800mm elkabel över golv.

\* Minst 100mm när placerat uppåt brännbart material.

För att det ska gå att använda och underhålla apparaten måste det finnas ett fritt område på minst 800 mm framför den.