

# Multi Stand AutoTemp 32

## *Tekniske data*

10000035232-TDA-000-00



*Apparatet kan på billedet være vist med ekstraudstyr.*

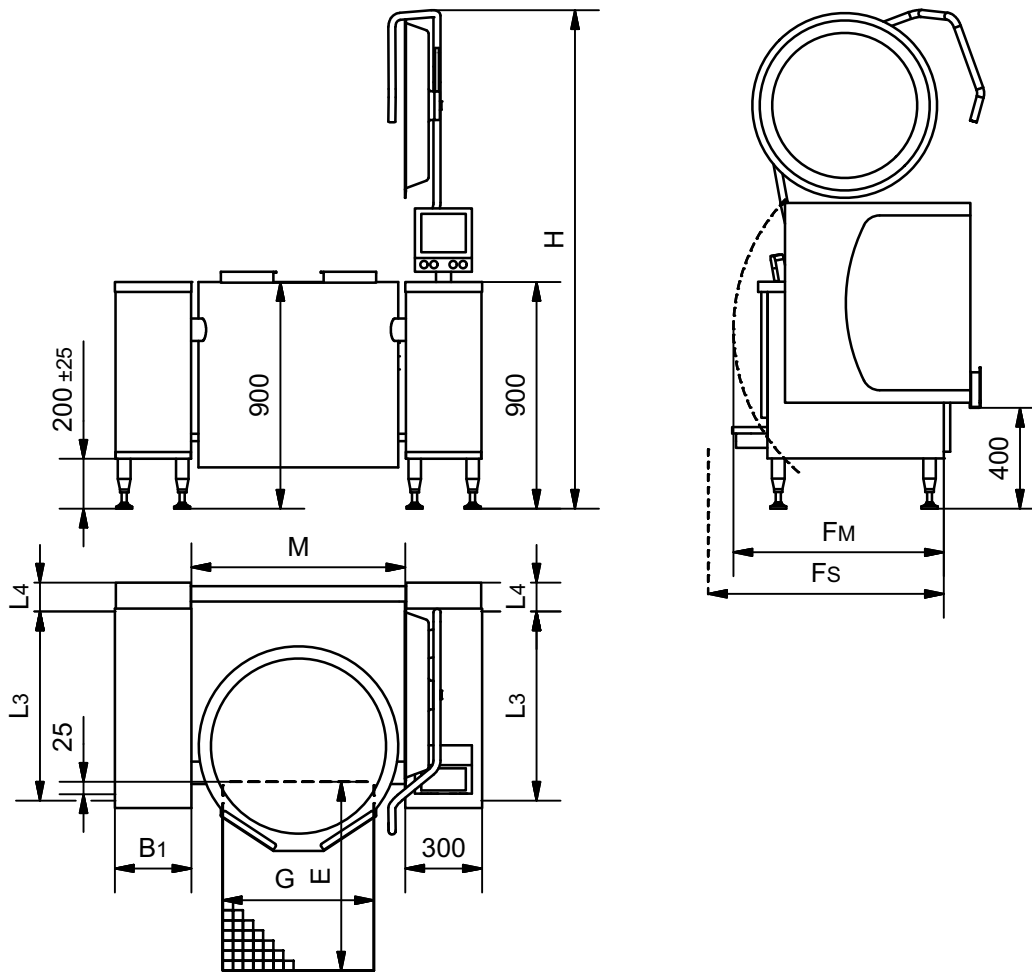
Styringen kan monteres i højre eller venstre side.

Multi Stand AutoTemp 32, MultiMix Stand AutoTemp 56 og MultiMix Stand AutoChef 86 kan sammenbygges.

Opvarmningen sker indirekte med 1 bar damptryk og den maksimale temperatur er 120°C. Dampen kommer fra en indbygget, elektrisk dampgenerator.

250 og 300 l laves ikke til 3~230V.

## Mål på gryde og armatursøjle



Størrelse	L3 [mm]	L4 [mm]	Fm [mm]	Fs [mm]	H [mm]	M [mm]	G [mm]	E* [mm]
Multi Stand 40	750	90	640	1000	1720	606	400	600
Multi Stand 60	750	90	740	1000	1770	655	400	600
Multi Stand 80	750	90	790	1000	1780	685	500	800
Multi Stand 100	750	90	820	1000	1810	735	500	800
Multi Stand 120	750	90	880	1000	1810	735	500	800
Multi Stand 150	750	140	920	1000	1970	852	600	900
Multi Stand 200	750	230	1000	1000	2020	902	600	900
Multi Stand 250	950	140	1080	1200	2090	1000	600	900
Multi Stand 300	950	230	1150	1200	2130	1100	600	900

Fm er den fysiske minimumsafstand for at gryden kan kippe. Fs er mindste afstand, hvor service er mulig.

Hvis flere gryder bygges sammen, skal alle gryder have samme L3 og L4 som den største gryde.

Større afstand anbefales af hensyn til service og evt. klemningsfare. Nationale/lokale regler skal altid overholdes.



\*Ved gryder med butterflyventil eller aftapningshane kan indholdet løbe ud bag gulvbrønden hvis gryden kippes med åben ventil/hane. Dette kan f.eks. være tilfældet ved rengøring. Det anbefales at overveje at forlænge gulvbrønden bagud jævnt før mål i afsnittet 'Placering af aftapningshane'.

## Mål på støttesøjler

Størrelse	B1 [mm]	L3 [mm]
160 x 750 mm*	160	750
160 x 950 mm*	160	950
300 x 750 mm	300	750
300 x 950 mm	300	950

\* 160mm bredde søjler kan ikke anvendes til støtte mellem to gryder.

## EI

I brugsanvisningen er der vigtig information om forsyninger og tilslutning.

**3~230V+PE, 50/60Hz**

Størrelse [l]	Effekt [kW]	Strømforbrug [A]	Opkogningstid 10-90°C [min]	Isc [kA] min/max
40	12	28/28/28	19	Max. 35A gG*
60	12	28/28/28	28	Max. 35A gG*
80	12	28/28/28	38	Max. 35A gG*
100	12	28/28/28	47	Max. 35A gG*
120	12	28/28/28	56	Max. 35A gG*
150	24	55/55/55	35	0,32/20
200	24	55/55/55	47	0,32/20

\* største tilladte for-sikring.



### 3~400V+PE, 50/60Hz

Størrelse [l]	Effekt [kW]	Strømforbrug [A]	Opkogningstid 10-90°C [min]	Isc [kA] min/max
40	15	22/22/22	15	Max. 35A gG*
60	15	22/22/22	23	Max. 35A gG*
80	15	22/22/22	30	Max. 35A gG*
100	20	29/29/29	28	Max. 35A gG*
120	20	29/29/29	34	Max. 35A gG*
150	30	43/43/43	28	0,25/10
200	30	43/43/43	38	0,25/10
250	45	65/65/65	31	0,25/10
300	45	65/65/65	38	0,25/10

\* største tilladte for-sikring.

### 3~440V+PE, 50/60Hz

Størrelse [l]	Effekt [kW]	Strømforbrug [A]	Opkogningstid 10-90°C [min]	Isc [kA] min/max
40	15	20/20/20	15	Max. 35A gG*
60	15	20/20/20	23	Max. 35A gG*
80	15	20/20/20	30	Max. 35A gG*
100	20	26/26/26	28	Max. 35A gG*
120	20	26/26/26	34	Max. 35A gG*
150	30	39/39/39	28	0,25/6
200	30	39/39/39	38	0,25/6
250	45	59/59/59	31	0,25/6
300	45	59/59/59	38	0,25/6

\* største tilladte for-sikring.

## Energieffektivitet

Gryderne har en energieffektivitet på 95%, målt efter EFCEM's standard.

Målingerne er lavet ved 400V forsyningsspænding, men afhængig af faktisk forsyningsspænding, udstyr, tilbehør, størrelse mv. vil energieffektiviteten kunne afvige lidt.

## Vand

I brugsanvisningen er der vigtig information om forsyninger og tilslutning.

Vand	Tryk [bar]	Mængde [l/min]	Temperatur [°C]
Koldt	1,5-6	35	-
Varmt	1,5-6	35	< 60



Varmt vand bruges kun når gryden er udstyret med spulepistol eller mulighed for varmt vand op i gryden.

## Volumen

Størrelse [l]	Netto [l]	Brutto [l]	Diameter [mm]	Dybde [mm]
40	40	48	452	337
60	60	70	501	397
80	80	91	531	455
100	100	113	581	475
120	120	133	581	552
150	150	169	700	494
200	200	222	750	561
250	250	278	850	556
300	300	334	950	545

## Vægt

Størrelse	Transportvægt* [kg]	Vægt i drift** [kg]
MultiStand 40 AutoTemp 32	269	333
MultiStand 60 AutoTemp 32	282	372
MultiStand 80 AutoTemp 32	293	407
MultiStand 100 AutoTemp 32	305	445
MultiStand 120 AutoTemp 32	313	473
MultiStand 150 AutoTemp 32	329	541
MultiStand 200 AutoTemp 32	391	663
MultiStand 250 AutoTemp 32	455	801
MultiStand 300 AutoTemp 32	503	925

\* 'Transportvægt' er inkl. en støttesøjle med samme dimensioner som armatursøjlen. Vægten er uden vand i dampgenerator og uden tilbehør.

\*\* 'Vægt i drift' er inkl. en støttesøjle med samme dimensioner som armatursøjlen, dampgeneratoren helt fyldt med vand og gryden fyldt til randen med vand. Vægten er uden tilbehør.

## Ventilation

**3~230V+PE, 50/60Hz**

Størrelse [l]	Sensibelt [W]	Latent [W]	Damp [kg/h]
40	420	2400	3,6
60	420	2400	3,6
80	420	2400	3,6
100	420	2400	3,6
120	420	2400	3,6
150	840	4800	7,1
200	840	4800	7,1

**3~400V+PE / 3~440V+PE, 50/60Hz**

Størrelse [l]	Sensibelt [W]	Latent [W]	Damp [kg/h]
40	525	3000	4,4
60	525	3000	4,4
80	525	3000	4,4
100	700	4000	5,9
120	700	4000	5,9
150	1050	6000	8,8
200	1050	6000	8,8
250	1575	9000	13,2
300	1575	9000	13,2

*Data er baseret på den tyske standard VDI 2052 der kan bruges til dimensionering af ventilationsanlæg.*

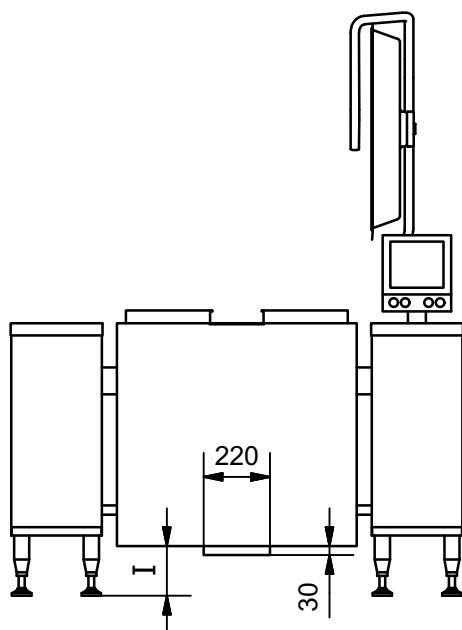
*Værdierne er erfaringsværdier ved et gennemsnitligt apparat og normalt brugsmønster, men det faktiske behov varierer i forhold til det enkelte apparats effektivitet, styring og anvendelse.*

*Der er ikke taget hensyn til samtidighedsfaktoren, som kan findes i VDI 2052.*

## Støj

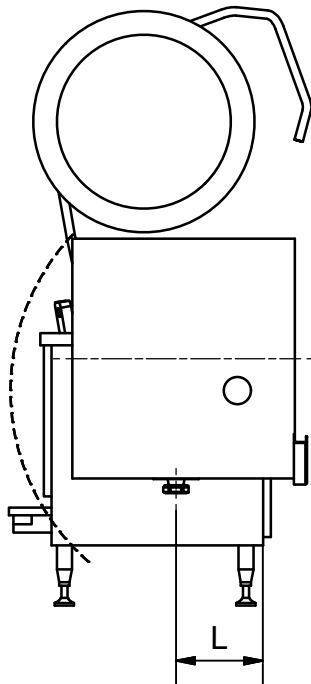
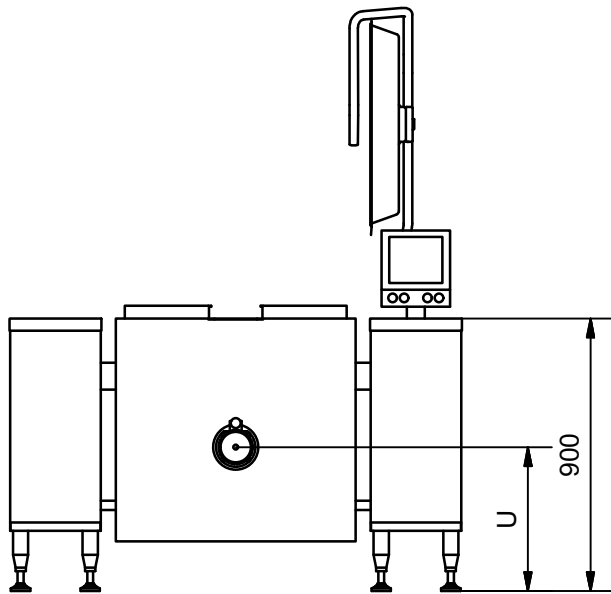
*Støj fra maskinen < 60 dB(A).*

## Afstand under grydekrop



Størrelse [l]	I [mm]
40	330
60	270
80	210
100	190
120	115
150	160
200	95
250	100
300	110

## Placering af aftapningshane







Størrelse [l]	L [mm]	U [mm]
40	130	665
60	185	610
80	240	555
100	250	545
120	330	465
150	255	540
200	315	480
250	300	495
300	270	525

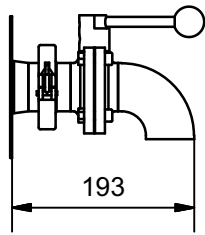
## Ekstraudstyr

### Butterflyventil med udløb ned

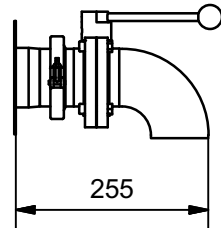
Enheden kan demonteres, f.eks. ved rengøring, og der medfølger en prop så røret kan lukkes, når ventilen ikke er monteret.

Vinklen er svejst til ventilen, hvilket giver en kort konstruktion.

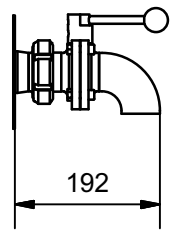
#### 2" ISO Clamp



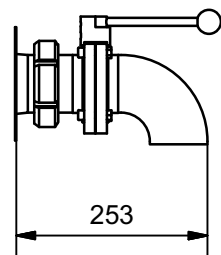
#### 3" ISO Clamp



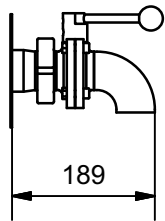
#### 2" SMS



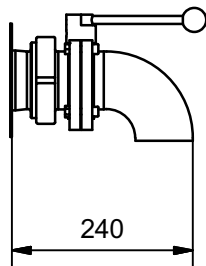
#### 3" SMS



## 2" DS



## 3" DS



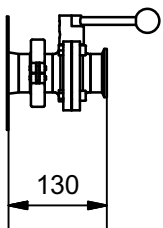
## Butterflyventil med tilslutning til pumpe

Denne ventil er velegnet for tilslutning af pumpe til gryden.

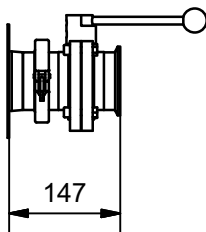
Hvis der monteres en vinkel (ekstraudstyr) kan ventilen også anvendes uden pumpe, f.eks. ved rengøring.

Enheden kan demonteres, f.eks. ved rengøring, og der medfølger en prop så røret kan lukkes, når ventilen ikke er monteret.

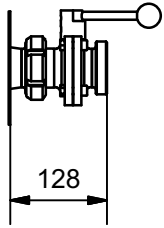
## 2" ISO Clamp



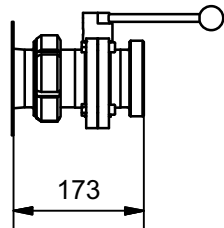
## 3" ISO Clamp



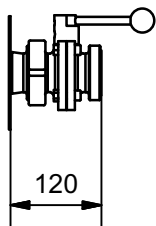
### 2" SMS



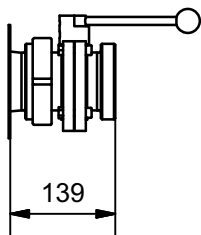
### 3" SMS



### 2" DS

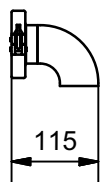


### 3" DS

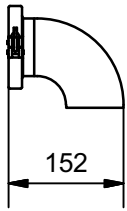


## Vinkler for butterflyventil

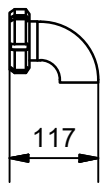
### Løs vinkel for butterflyventil 2" ISO Clamp



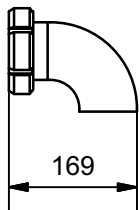
**Løs vinkel for butterflyventil 3" ISO Clamp**



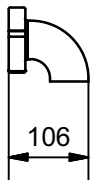
**Løs vinkel for butterflyventil 2" SMS**



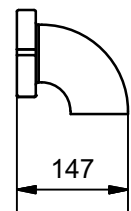
**Løs vinkel for butterflyventil 3" SMS**



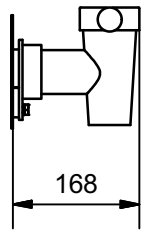
**Løs vinkel for butterflyventil 2" DS**



**Løs vinkel for butterflyventil 3" DS**

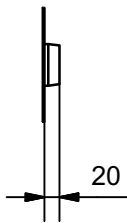


## Aftapningshane type Echtermann

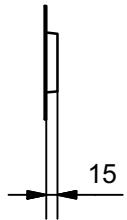


## Gennemføring for kundespecifik løsning

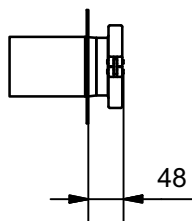
### 2" gennemføring



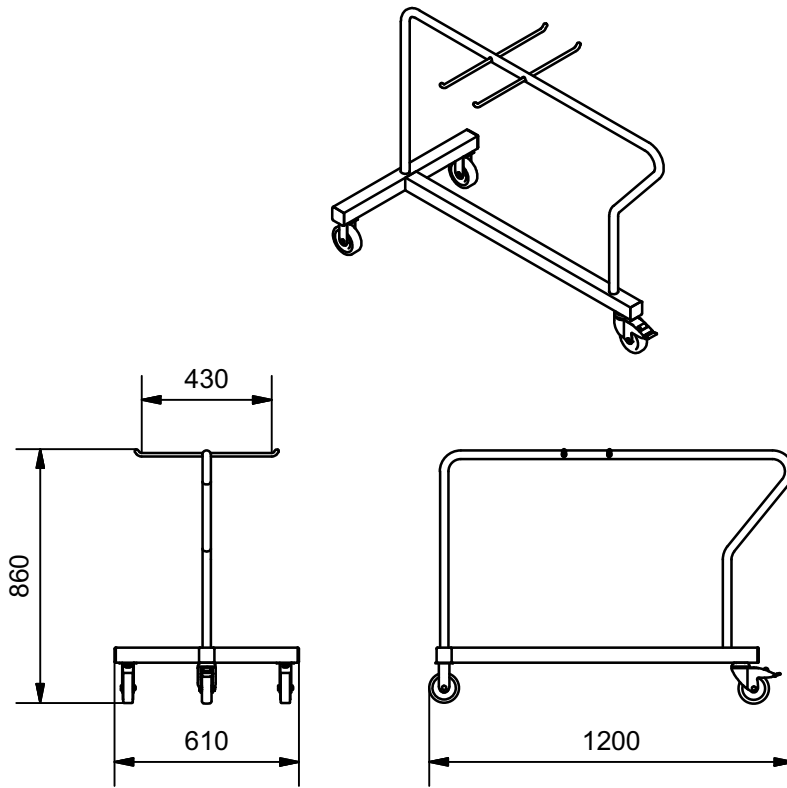
### 3" gennemføring



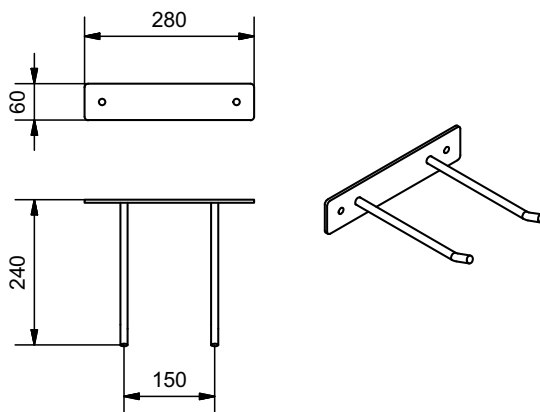
### 3" gennemføring for ISO Clamp



## Redskabsvogn



## Vægbeslag for tilbehør



Ret til tekniske ændringer forbeholdes. Forbehold for trykfejl.