

MaxiMix QuickChill AutoChef 86

Tekniske data

10000035242-TDA-000-00



Apparatet kan på billedet være vist med ekstraudstyr.

Styringen kan monteres i højre eller venstre side.

Gryder af samme model kan sammenbygges to og to. Styringerne er placeret i de yderste søjler.

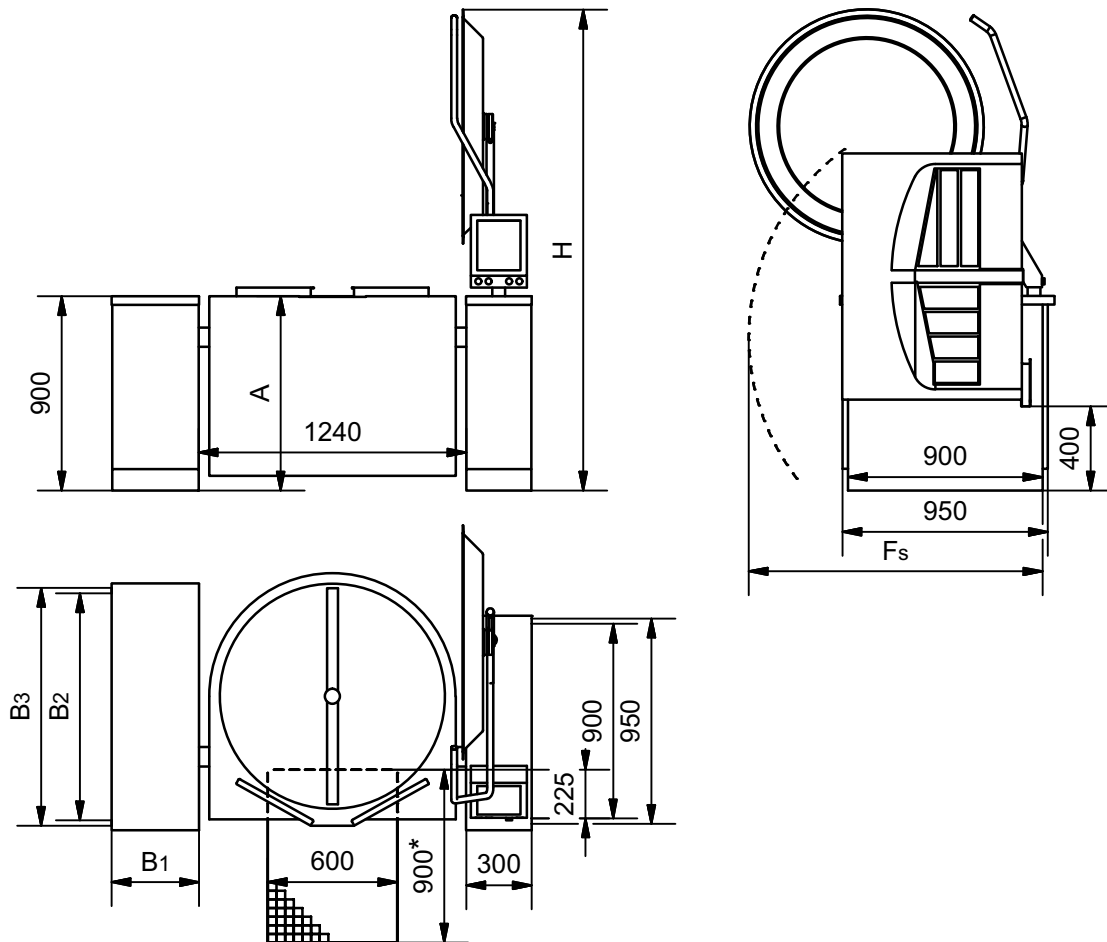
Gryden er bygget til køling med isvand.

Isvandet skal pumpes fra en isbank, gennem gryden hvor det afkøler maden og retur til isbanken. Isbank, pumper mm. er en forudsætning for kølefunktionen.

Opvarmningen sker indirekte med 1 bar damptryk og den maksimale temperatur er 120°C.

Dampen kommer fra et eksternt dampanlæg eller en indbygget, elektrisk dampgenerator.

Mål på gryde og armatursøjle



Størrelse	A [mm]	Fs [mm]	H [mm]
MaxiMix 400	900	1450	2240
MaxiMix 500	1017	1450	2350

Fs er mindste afstand, hvor service er mulig.

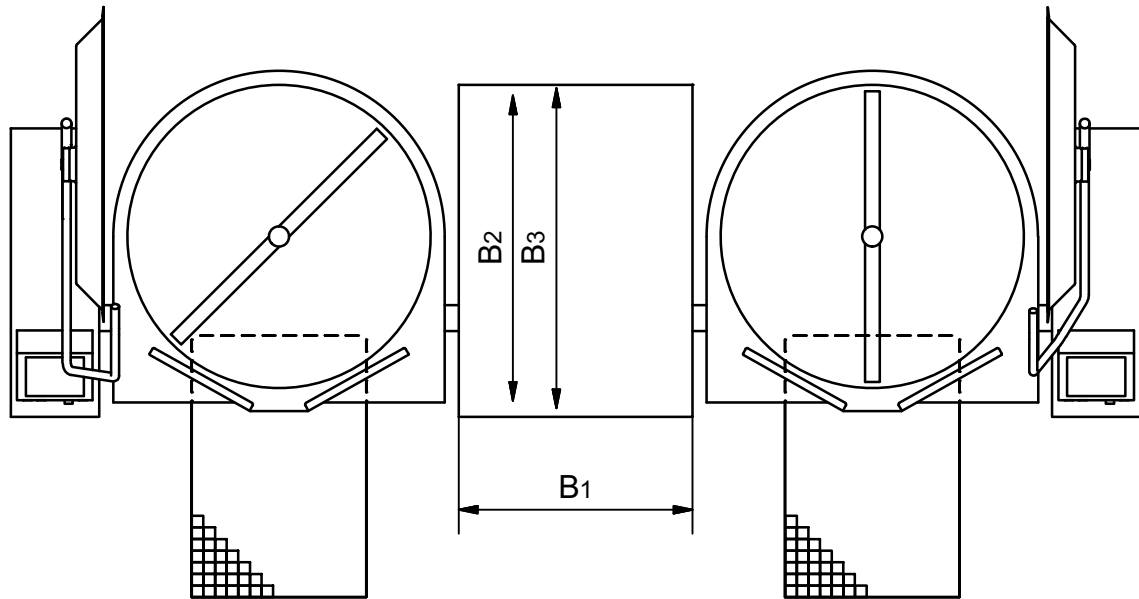
Større afstand anbefales af hensyn til service og evt. klemningsfare. Nationale/lokale regler skal altid overholdes.

**Ved gryder med butterflyventil eller aftapningshane kan indholdet løbe ud bag gulvbrønden hvis gryden kippes med åben ventil/hane. Dette kan f.eks. være tilfældet ved rengøring.*

Det anbefales at overveje at forlænge gulvbrønden bagud jævnt før mål i afsnittet 'Placering af aftapningshane'.

Mål på støttesøjler til el-opvarmede gryder

Gryder af samme model kan sammenbygges to og to. Styrringerne er placeret i de yderste søjler.



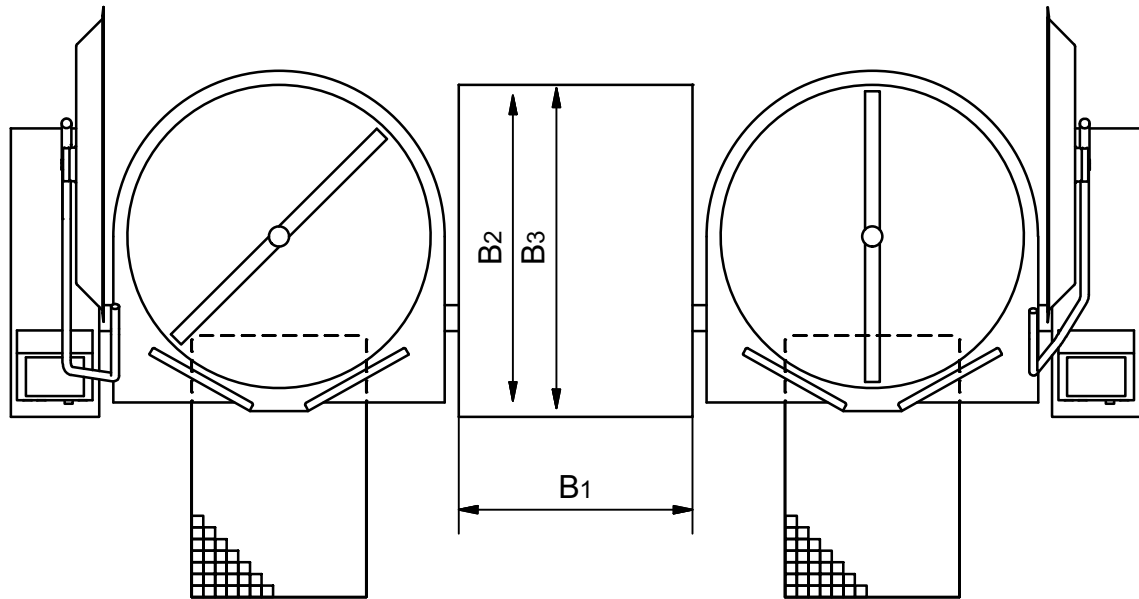
Type	B1 [mm]	B2 [mm]	B3 [mm]	Fs [mm]
Én el-opvarmet gryde QuickChill	400	1050	1100	1450
To el-opvarmede gryder QuickChill	800	1050	1100	1450

Fs er mindste afstand, hvor service i søjlen er mulig.

Dette skal sammenholdes med grydens Fs-mål og det største Fs skal anvendes.

Mål på støttesøjler til damp-opvarmede gryder

Gryder af samme model kan sammenbygges to og to. Styringerne er placeret i de yderste søjler.



Type	B1 [mm]	B2 [mm]	B3 [mm]	Fs [mm]
Én damp-opvarmet gryde QuickChill	600	1050	1100	1450
To damp-opvarmede gryder QuickChill	1100	1050	1100	1450

Fs er mindste afstand, hvor service i søjlen er mulig.

Dette skal sammenholdes med grydens Fs-mål og det største Fs skal anvendes.

El for el-opvarmede gryder

I brugsanvisningen er der vigtig information om forsyninger og tilslutning.

3~230V+PE, 50/60Hz

Størrelse [l]	Effekt [kW]	Strømforbrug [A]	Opkogningstid 10-90°C [min]	Isc [kA] min/max
400	51	138/138/138	47	0,32/20
500	51	138/138/138	63	0,32/20

Lækstrøm under 1 mA.

3~400V+PE, 50/60Hz

Størrelse [l]	Effekt [kW]	Strømforbrug [A]	Opkogningstid 10-90°C [min]	Isc [kA] min/max
400	63	95/95/95	38	0,25/10
500	63	95/95/95	47	0,25/10

Lækstrøm under 10 mA.



3~440V+PE, 50/60Hz

Størrelse [l]	Effekt [kW]	Strømforbrug [A]	Opkøgningsstid 10-90°C [min]	Isc [kA] min/max
400	63	87/87/87	38	0,25/6
500	63	87/87/87	47	0,25/6

Lækstrøm under 10 mA.

El for damp-opvarmede gryder

I brugsanvisningen er der vigtig information om forsyninger og tilslutning.

3~230V+PE, 50/60Hz

Størrelse [l]	Effekt [kW]	Strømforbrug [A]	Isc [kA] min/max
400	3,1	19/19/19	0,25/20
500	3,1	19/19/19	0,25/20

Lækstrøm under 1 mA.

3~400V+PE, 50/60Hz

Størrelse [l]	Effekt [kW]	Strømforbrug [A]	Isc [kA] min/max
400	3,1	9/9/9	0,16/10
500	3,1	9/9/9	0,16/10

Lækstrøm under 10 mA.

3~440V+PE, 50/60Hz

Størrelse [l]	Effekt [kW]	Strømforbrug [A]	Isc [kA] min/max
400	3,1	9/9/9	0,16/6
500	3,1	9/9/9	0,16/6

Lækstrøm under 10 mA.

Energieffektivitet

Gryderne har en energieffektivitet på 95%, målt efter EFCEM's standard.

Målingerne er lavet ved 400V forsyningsspænding, men afhængig af faktisk forsyningsspænding, udstyr, tilbehør, størrelse mv. vil energieffektiviteten kunne afvige lidt.

Netværk

Gryden skal forbindes med et datanetværk med internetforbindelse. Anvend kabel kategori 6 eller bedre.

Vand

I brugsanvisningen er der vigtig information om forsyninger og tilslutning.

Vand	Tryk [bar]	Mængde [l/min]	Temperatur [°C]
Koldt	1,5-6	35	-
Varmt	1,5-6	35	< 60

Varmt vand bruges kun når gryden er udstyret med spulepistol eller mulighed for varmt vand op i gryden.

Volumen

Størrelse [l]	Netto [l]	Brutto [l]	Diameter [mm]	Dybde [mm]
400	400	447	1050	590
500	500	547	1050	707

Vægt

Størrelse	Transportvægt* [kg]	Vægt i drift** [kg]
MaxiMix QuickChill 400 AutoChef 86	698	1261
MaxiMix QuickChill 500 AutoChef 86	736	1399

* 'Transportvægt' er inkl. en støttesøjle med samme dimensioner som armatursøjlen. Vægten er uden vand i dampgenerator og uden tilbehør.

** 'Vægt i drift' er inkl. en støttesøjle med samme dimensioner som armatursøjlen, dampgeneratoren helt fyldt med vand og gryden fyldt til randen med vand. Vægten er uden tilbehør.

Ventilation

3~230V+PE, 50/60Hz

Størrelse [l]	Sensibelt [W]	Latent [W]	Damp [kg/h]
400	1680	9600	14,1
500	1680	9600	14,1

3~400V+PE / 3~440V+PE, 50/60Hz

Størrelse [l]	Sensibelt [W]	Latent [W]	Damp [kg/h]
400	2100	12000	17,6
500	2100	12000	17,6

Data er baseret på den tyske standard VDI 2052 der kan bruges til dimensionering af ventilationsanlæg.

Værdierne er erfaringsværdier ved et gennemsnitligt apparat og normalt brugsmønster, men det faktiske behov varierer i forhold til det enkelte apparats effektivitet, styring og anvendelse.

Der er ikke taget hensyn til samtidighedsfaktoren, som kan findes i VDI 2052.



Støj

Støj fra maskinen < 60 dB(A).

Røreværk

Røreværkets omdrejningshastighed: 5 - 140 omdrejninger per minut.

Damp

I brugsanvisningen er der vigtig information om forsyninger og tilslutning.

Bruges kun til gryder opvarmet fra et eksternt dampanlæg.

Størrelse [l]	Dampforbrug 10-90° (20 min.) [kg/h]
400	227
500	267

Trykluft

I brugsanvisningen er der vigtig information om forsyninger og tilslutning.

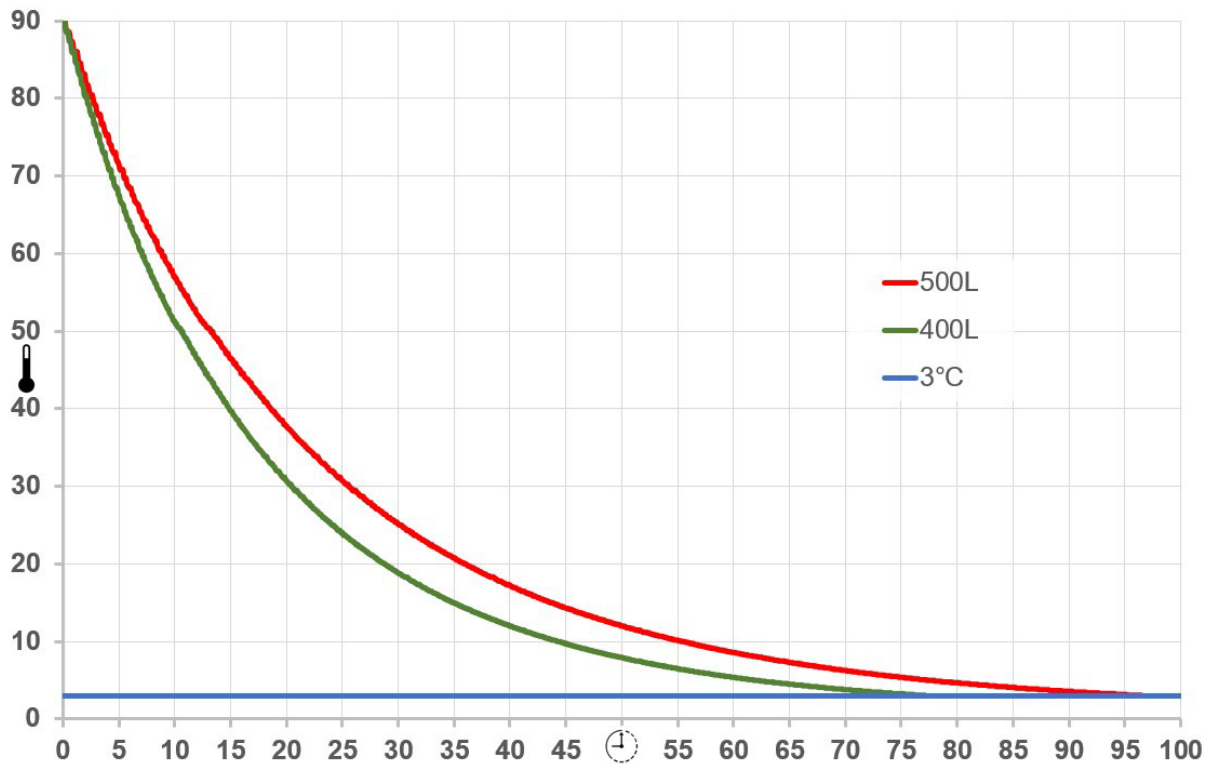
Størrelse	Tryk [bar]	Mængde [l/min]
Alle	7-8	5

Forbruget af trykluft sker primært når gryden tændes og når der skiftes fra køling til varme. Dette tager mindre end 5 minutter.

Køletider

Data gælder nedkøling af en gryde fyldt med vand og med den anbefalede gennemstrømning af isvand. Gryden køles med isvand fra en isbank og vandet i gryden omrøres med 15 omdrejninger per minut i et reverserende røreprogram.

Størrelse [l]	65-10°C [min]	90-10°C [min]	90-3°C [min]
400	38	44	77
500	48	55	96



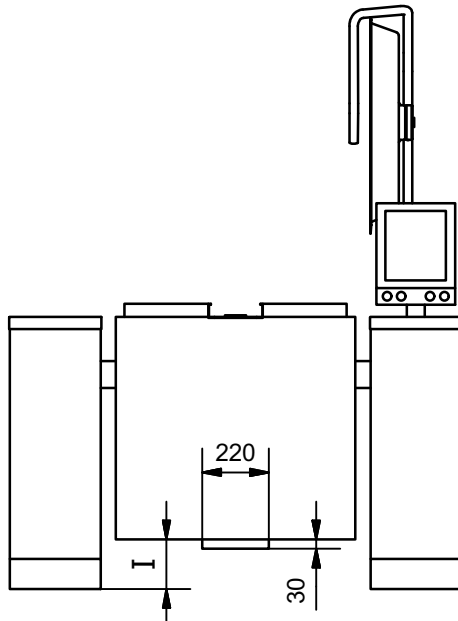
Isvand

I brugsanvisningen er der vigtig information om forsyninger og tilslutning.

Derudover findes der oplysninger om dimensionering og valg af isbank, rør og pumper.

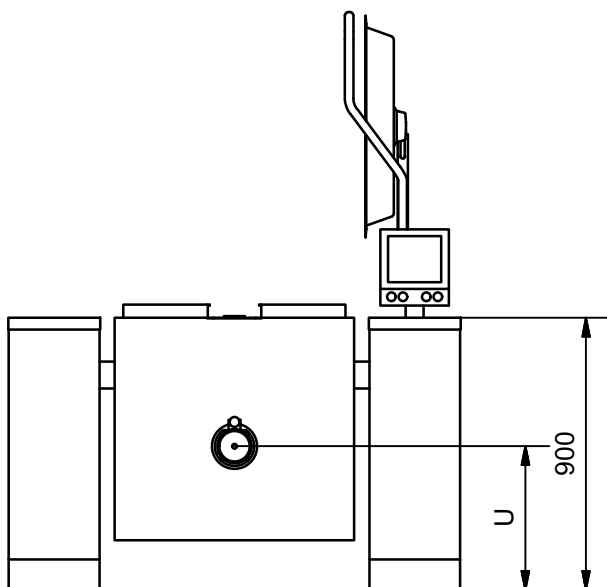
Størrelse [l]	Is per nedkøling EI-opvarmet [kg]	Is per nedkøling Damp-opvarmet [kg]	Gennemstrømning [l/s]
400	588	539	3,7
500	716	666	3,7

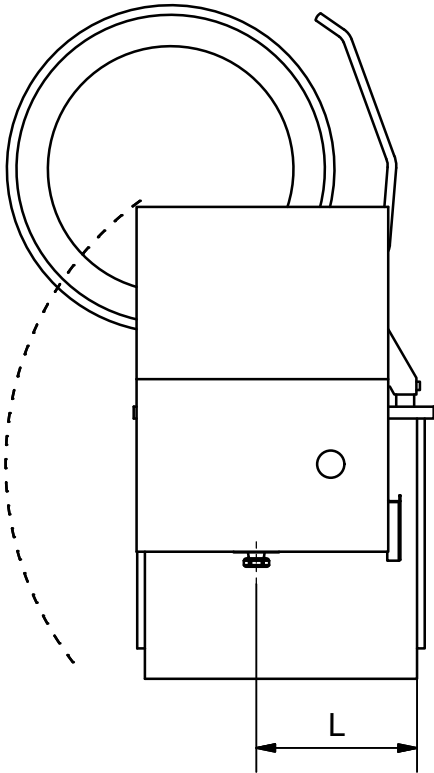
Afstand under grydekrop



Størrelse [l]	I [mm]
400	65
500	65

Placering af aftapningshane





Størrelse [l]	L [mm]	U [mm]
400	505	490
500	505	490

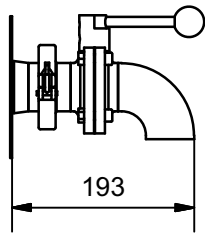
Ekstraudstyr

Butterflyventil med udløb ned

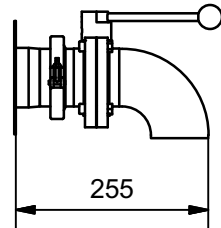
Enheden kan demonteres, f.eks. ved rengøring, og der medfølger en prop så røret kan lukkes, når ventilen ikke er monteret.

Vinklen er svejst til ventilen, hvilket giver en kort konstruktion.

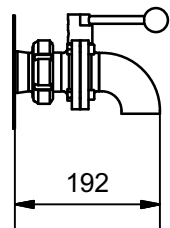
2" ISO Clamp



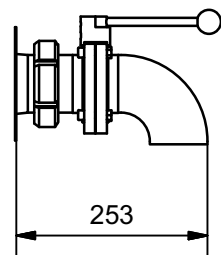
3" ISO Clamp



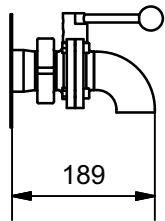
2" SMS



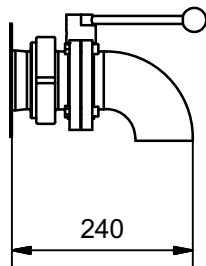
3" SMS



2" DS



3" DS



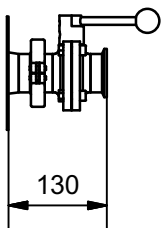
Butterflyventil med tilslutning til pumpe

Denne ventil er velegnet for tilslutning af pumpe til gryden.

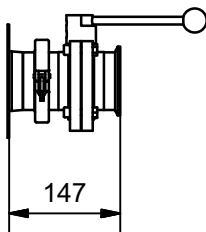
Hvis der monteres en vinkel (ekstraudstyr) kan ventilen også anvendes uden pumpe, f.eks. ved rengøring.

Enheden kan demonteres, f.eks. ved rengøring, og der medfølger en prop så røret kan lukkes, når ventilen ikke er monteret.

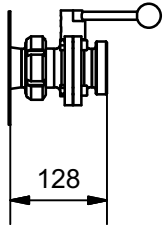
2" ISO Clamp



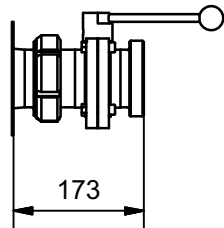
3" ISO Clamp



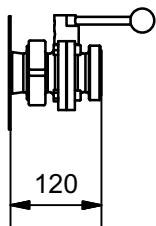
2" SMS



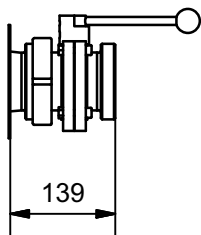
3" SMS



2" DS

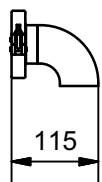


3" DS

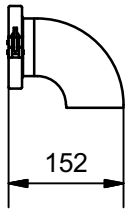


Vinkler for butterflyventil

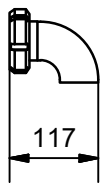
Løs vinkel for butterflyventil 2" ISO Clamp



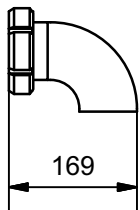
Løs vinkel for butterflyventil 3" ISO Clamp



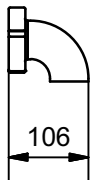
Løs vinkel for butterflyventil 2" SMS



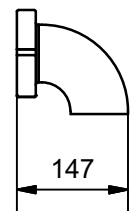
Løs vinkel for butterflyventil 3" SMS



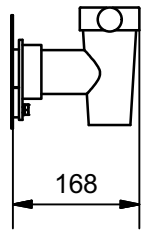
Løs vinkel for butterflyventil 2" DS



Løs vinkel for butterflyventil 3" DS

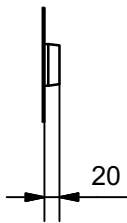


Aftapningshane type Echtermann

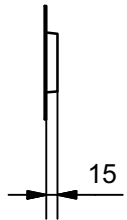


Gennemføring for kundespecifik løsning

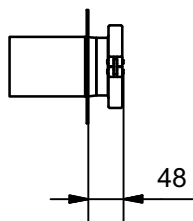
2" gennemføring



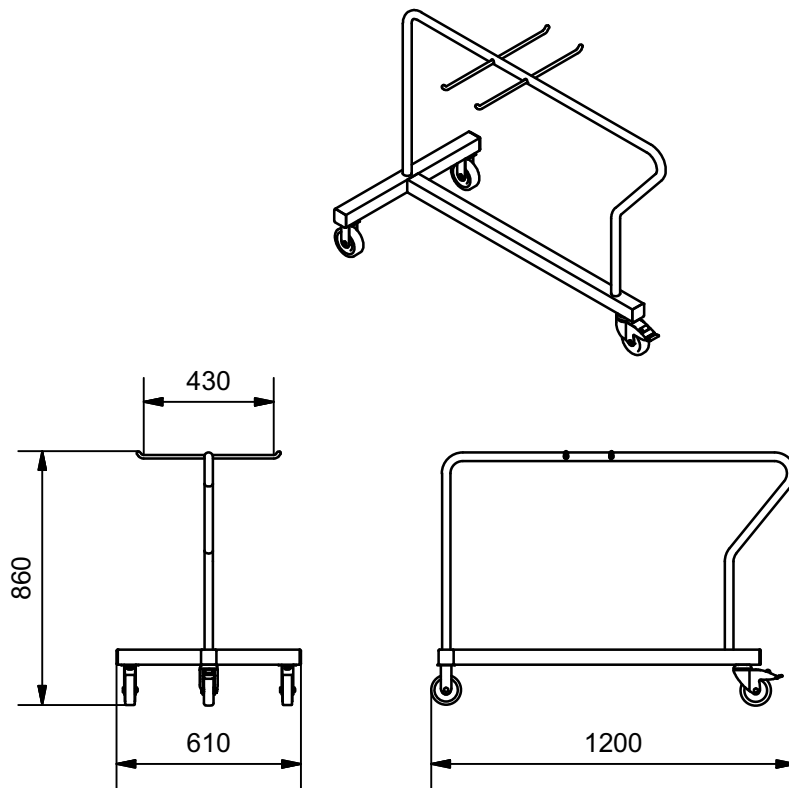
3" gennemføring



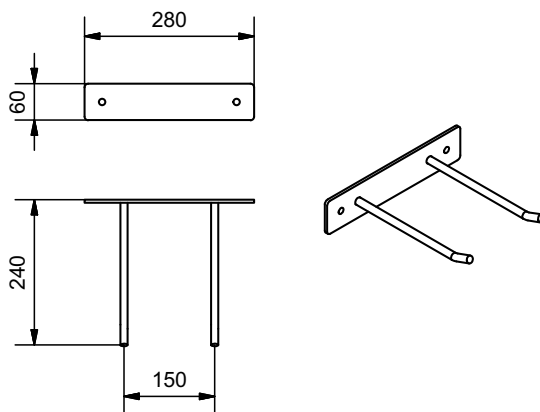
3" gennemføring for ISO Clamp



Redskabsvogn



Vægbeslag for tilbehør



Ret til tekniske ændringer forbeholdes. Forbehold for trykfejl.