

Keramisk kogebord KE 700

Tekniske data

10000040469-TDA-000-00



Kogezonerne bagerst er firkantede på 27X27cm med en effekt på 4kW (dog 3,5kW ved 3X230V).

Kogezonerne forrest er runde på Ø17,5/21cm, hvor den yderste ring aktiveres efter behov. Effekten er 1,4kW ved Ø17,5cm og 2,0kW ved Ø21cm.



Indholdsfortegnelse

Keramisk kogeboard KE 700	1
Indholdsfortegnelse	2
Tekniske data	3
El	3
3~230V+PE, 50/60Hz	3
3~400V+N+PE, 50/60Hz	3
Ventilation	3
3~230V+PE, 50/60Hz	3
3~400V+N+PE, 50/60Hz	3
Kapslingsklasse	4
Produktmål	5
KE 702	5
KE 702, 300mm	6
KE 704	7
KE 704, 300mm	8
KE 704 Vari med underhylde	8
KE 706	9
KE 706, 300mm	10
KE 706 Vari med underhylde	11
Ekstraudstyr	12
Slingregrej	12
Marinehåndtag	12
Sidehylde	13
Fastgørelse til gulv	13
Installationsmål	14
KE 702	14
KE 704 / KE 704 Vari med underhylde	14
KE 706 / KE 706 Vari med underhylde	15

Tekniske data

EI

I brugsanvisningen er der vigtig information om forsyninger og tilslutning.

3~230V+PE, 50/60Hz

Type	Zoner	Effekt [kW]	Strømforbrug [A]
KE 702	1 X 270X270mm 1 X Ø175/210mm	5,5	15/24/9
KE 704	2 X 270X270mm 2 X Ø175/210mm	11,0	26/28/28
KE 706	3 X 270X270mm 3 X Ø175/210mm	16,5	42/42/42

3~400V+N+PE, 50/60Hz

Type	Zoner	Effekt [kW]	Strømforbrug [A]
KE 702	1 X 270X270mm 1 X Ø175/210mm	6	10/10/9
KE 704	2 X 270X270mm 2 X Ø175/210mm	12	20/19/19
KE 706	3 X 270X270mm 3 X Ø175/210mm	18	29/29/29

Ventilation

3~230V+PE, 50/60Hz

Type	Sensibelt [W]	Latent [W]	Damp [kg/h]
KE 702	1100	440	0,7
KE 704	2200	880	1,3
KE 706	3300	1320	2,0

3~400V+N+PE, 50/60Hz

Type	Sensibelt [W]	Latent [W]	Damp [kg/h]
KE 702	1200	480	0,7
KE 704	2400	960	1,4
KE 706	3600	1440	2,1

Data er baseret på den tyske standard VDI 2052 der kan bruges til dimensionering af ventilationsanlæg.



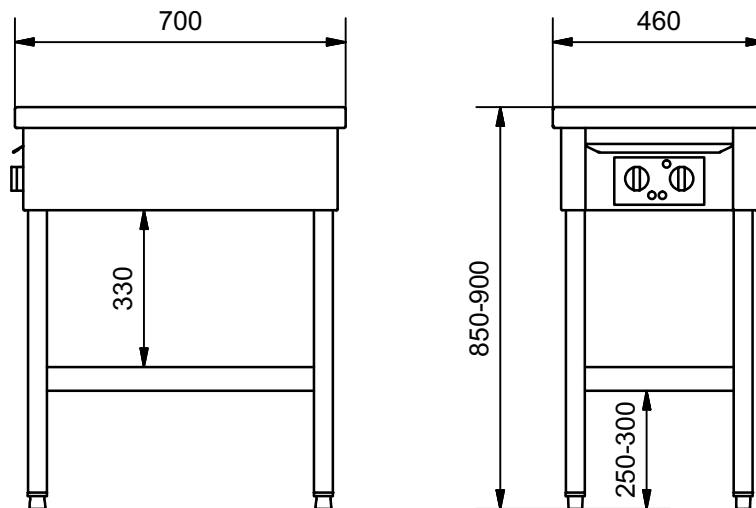
Værdierne er erfaringsværdier ved et gennemsnitligt apparat og normalt brugsmønster, men det faktiske behov varierer i forhold til det enkelte apparats effektivitet, styring og anvendelse. Der er ikke taget hensyn til samtidighedsfaktoren, som kan findes i VDI 2052.

Kapslingsklasse

IPX5

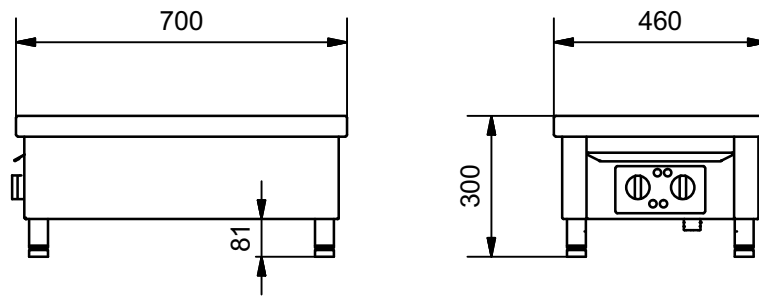
Produktmål

KE 702



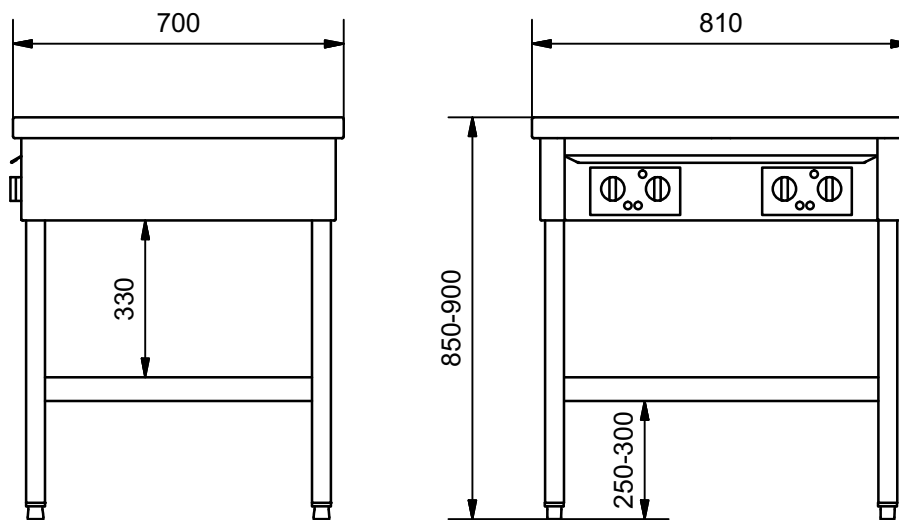
Se afsnittet 'Installationsmål' for pladsbehov omkring apparatet.

KE 702, 300mm



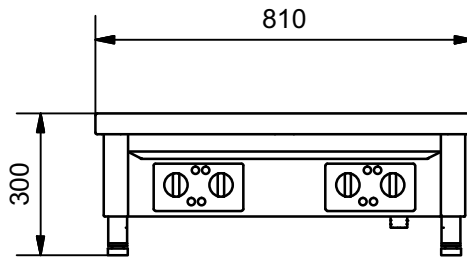
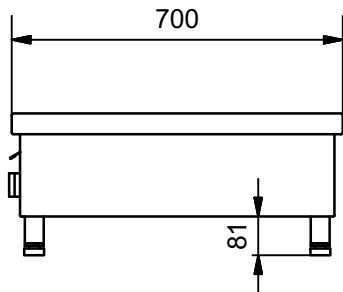
Se afsnittet 'Installationsmål' for pladsbehov omkring apparatet.

KE 704



Se afsnittet 'Installationsmål' for pladsbehov omkring apparatet.

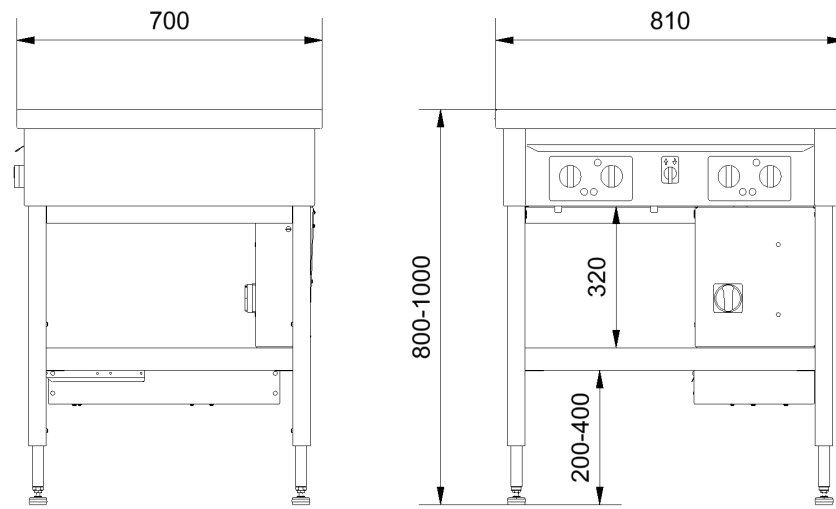
KE 704, 300mm



Se afsnittet 'Installationsmål' for pladsbehov omkring apparatet.

KE 704 Vari med underhylde

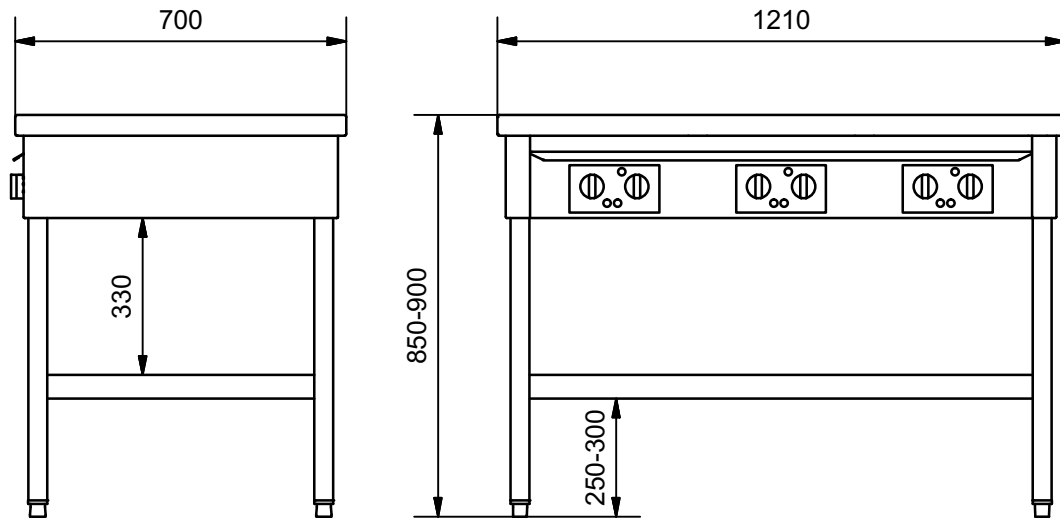




Se afsnittet 'Installationsmål' for pladsbehov omkring apparatet.

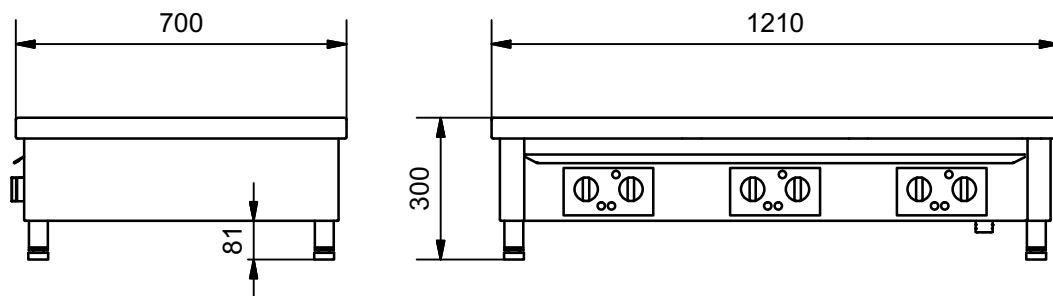
KE 706





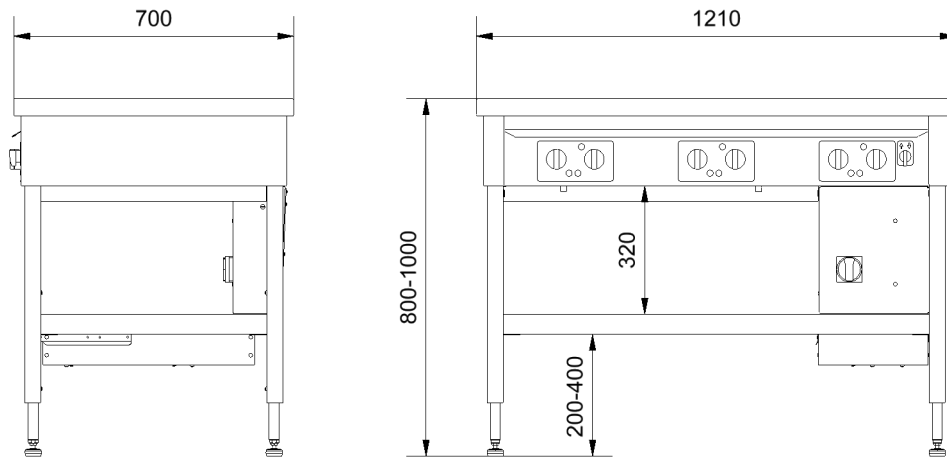
Se afsnittet 'Installationsmål' for pladsbehov omkring apparatet.

KE 706, 300mm



Se afsnittet 'Installationsmål' for pladsbehov omkring apparatet.

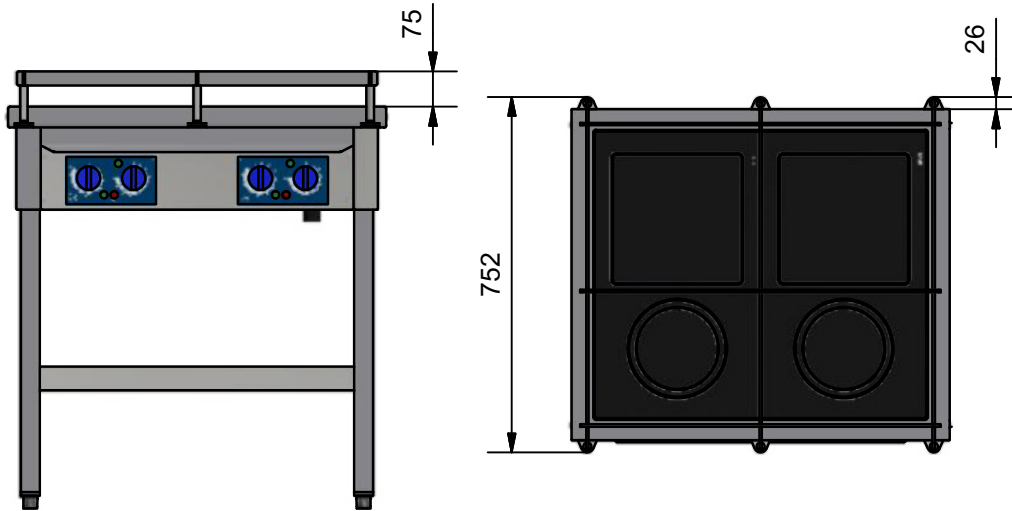
KE 706 Vari med underhylde



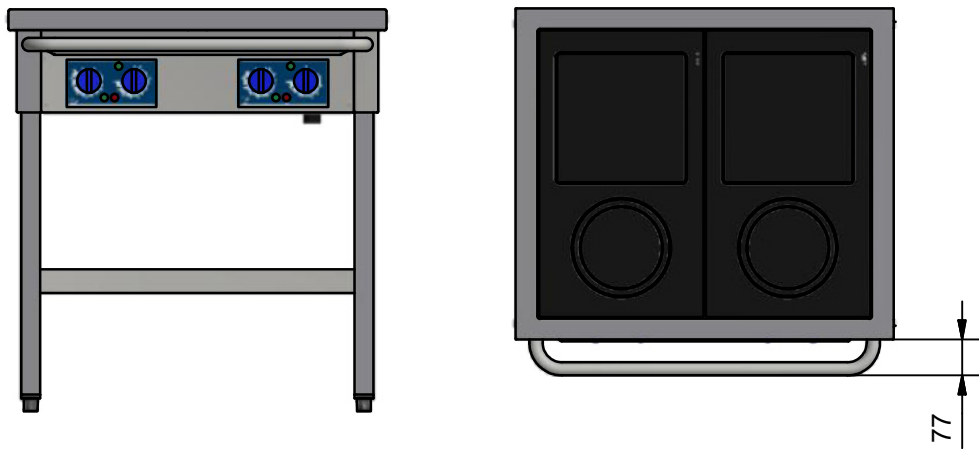
Se afsnittet 'Installationsmål' for pladsbehov omkring apparatet.

Ekstraudstyr

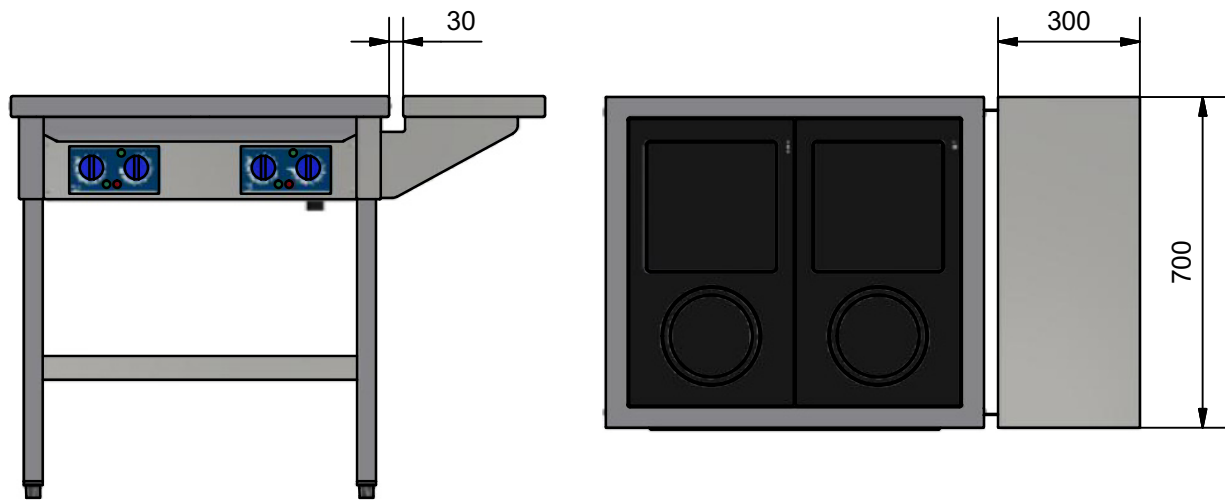
Slingregrej



Marinehåndtag

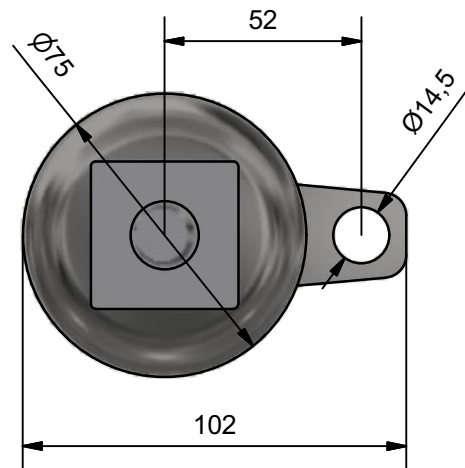
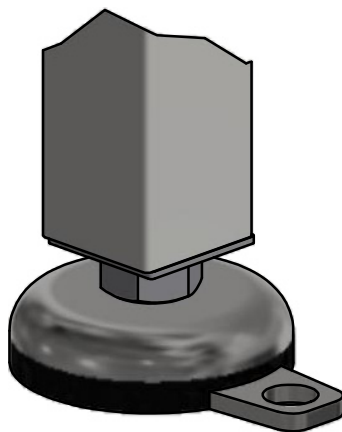


Sidehylde



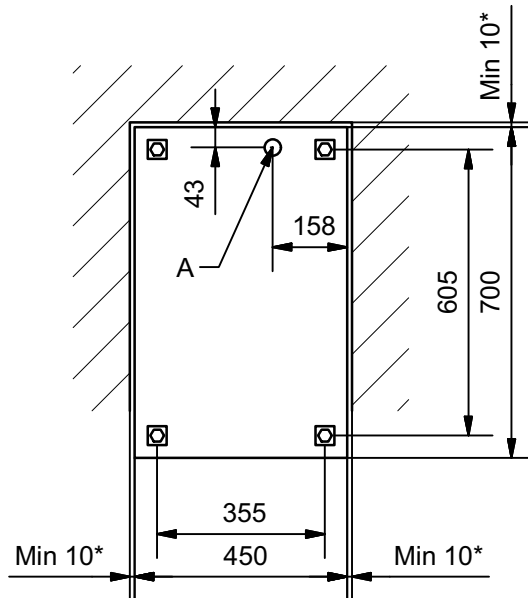
Kogeborde med to zoner og sidehylde skal fastgøres til gulvet.

Fastgørelse til gulv



Installationsmål

KE 702

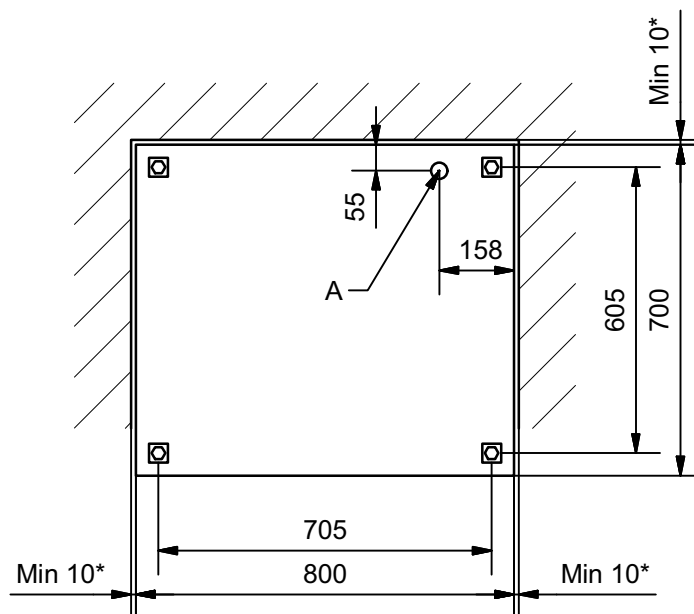


A: Mindst 800mm kabel over gulv.

* Mindst 100mm ved placering op ad brandbart materiale.

Af hensyn til betjening og service, skal der foran apparatet være et frit område på mindst 800mm.

KE 704 / KE 704 Vari med underhylde

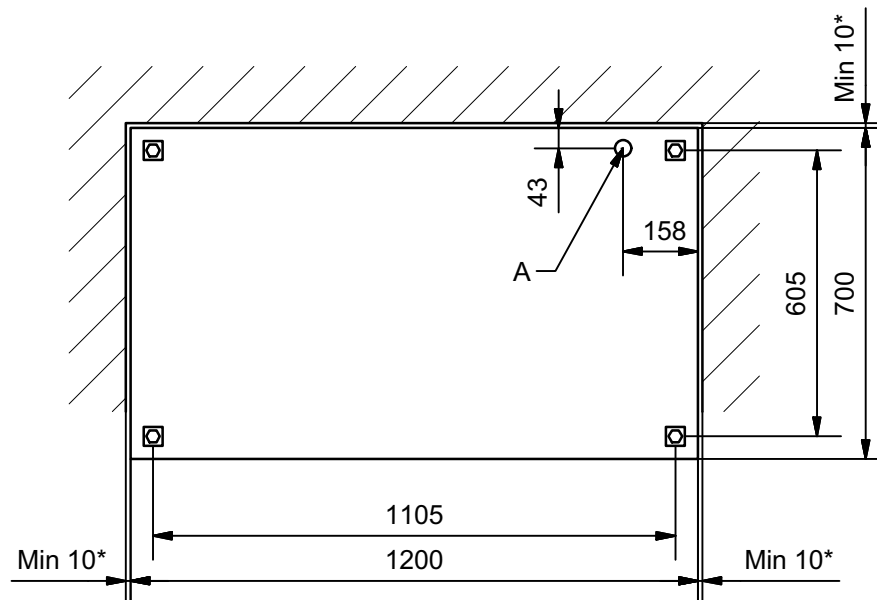


A: Mindst 800mm kabel over gulv.

* Mindst 100mm ved placering op ad brandbart materiale.

Af hensyn til betjening og service, skal der foran apparatet være et frit område på mindst 800mm.

KE 706 / KE 706 Vari med underhylde



A: Mindst 800mm kabel over gulv.

** Mindst 100mm ved placering op ad brandbart materiale.*

Af hensyn til betjening og service, skal der foran apparatet være et frit område på mindst 800mm.