

Keramisk spis KE 700

Tekniska data

10000035465-TDA-000-01



De bakre kokzonerna är 27x27 cm stora fyrkanter och har en effekt på 4 kW (dock 3,5 kW vid 3x230 V). De främre kokzonerna är runda och har $\text{Ø}17,5/21$ cm, där den yttre ringen aktiveras vid behov. Effekten är 1,4 kW vid $\text{Ø}17,5$ cm och 2,0 kW vid $\text{Ø}21$ cm.



Innehållsförteckning

Keramisk spis KE 700	1
Innehållsförteckning	2
Tekniska data	3
El	3
3~230V+PE, 50/60Hz	3
3~400V+N+PE, 50/60Hz	3
Ventilation	3
3~230V+PE, 50/60Hz	3
3~400V+N+PE, 50/60Hz	3
Kapslingsklassning	4
Produktmått	5
KE 702	5
KE 702, 300mm	6
KE 704	7
KE 704, 300mm	8
KE 704 Vari	9
KE 704 Vari med underhylla	10
KE 706	11
KE 706, 300mm	12
KE 706 Vari	13
KE 706 Vari med underhylla	14
Extrautrustning	15
Slingskydd	15
Marinehandtag	15
Sidohylla	16
Fastsättning i golv	16
Installationsmått	17
KE 702	17
KE 704 / KE 704 Vari med underhylla	17
KE 704 Vari	18
KE 706 / KE 706 Vari med underhylla	18
KE 706 Vari	19

Tekniska data

EI

I bruksanvisningen finns viktig information om försörjning och anslutning.

3~230V+PE, 50/60Hz

Typ	Zoner	Effekt [kW]	Strömförbrukning [A]
KE 702	1 X 270X270mm 1 X Ø175/210mm	5,5	15/24/9
KE 704	2 X 270X270mm 2 X Ø175/210mm	11,0	26/28/28
KE 706	3 X 270X270mm 3 X Ø175/210mm	16,5	42/42/42

3~400V+N+PE, 50/60Hz

Typ	Zoner	Effekt [kW]	Strömförbrukning [A]
KE 702	1 X 270X270mm 1 X Ø175/210mm	6	10/10/9
KE 704	2 X 270X270mm 2 X Ø175/210mm	12	20/19/19
KE 706	3 X 270X270mm 3 X Ø175/210mm	18	29/29/29

Ventilation

3~230V+PE, 50/60Hz

Typ	Sensibel [W]	Latent [W]	Ånga [kg/h]
KE 702	1100	440	0,7
KE 704	2200	880	1,3
KE 706	3300	1320	2,0

3~400V+N+PE, 50/60Hz

Typ	Sensibel [W]	Latent [W]	Ånga [kg/h]
KE 702	1200	480	0,7
KE 704	2400	960	1,4
KE 706	3600	1440	2,1

VDI 2052 är en tysk standard, som kan användas till dimensionering av ventilationsanläggningar.



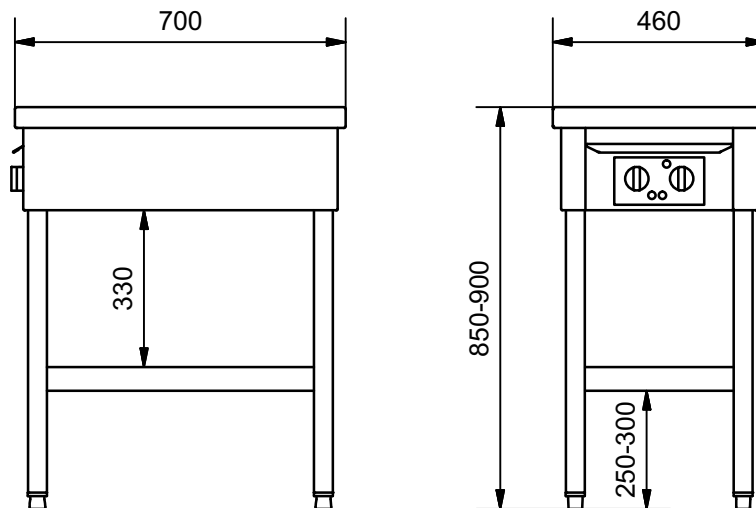
Värdena är snittvärden vid en genomsnittlig apparat och användningsmönster, men det faktiska behovet kommer att variera i förhållande till varje apparatens effektivitet, styrning och tillämpning. Ingen hänsyn har tagits till samtidighetsfaktorn. Snittvärdena för detta kan likaledes hittas i VDI 2052.

Kapslingsklassning

IPX5

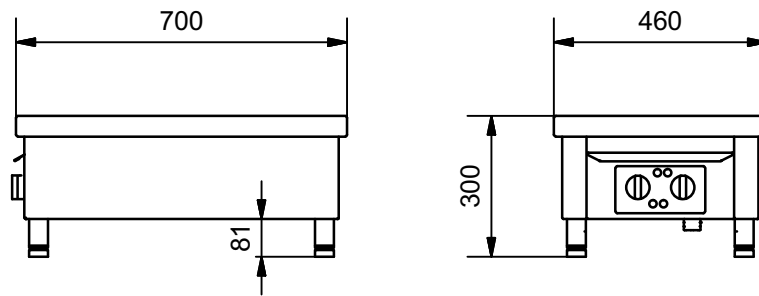
Produktmått

KE 702



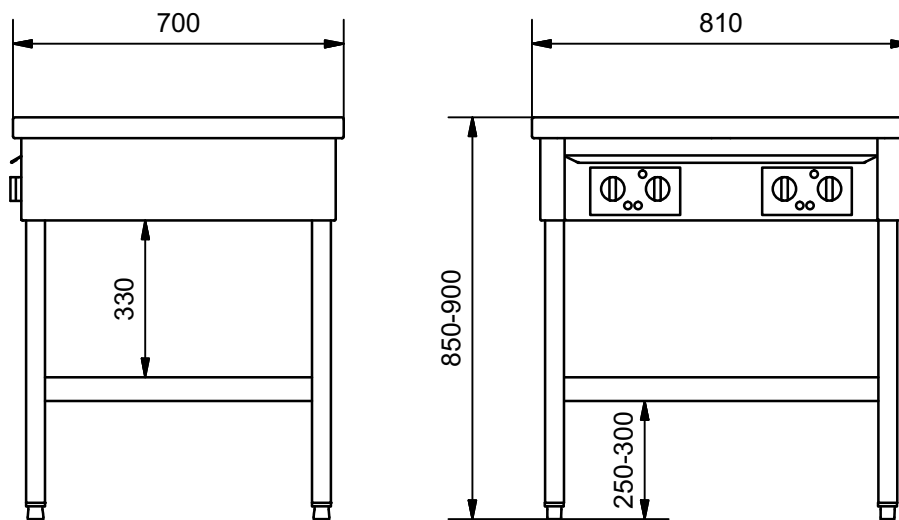
Se avsnittet "Installationsmått" för platsbehovet runt apparaten.

KE 702, 300mm



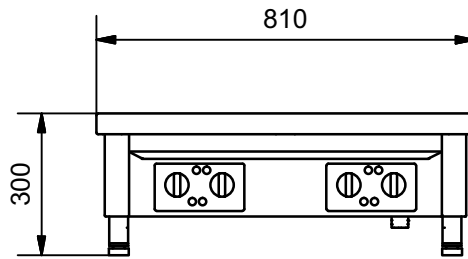
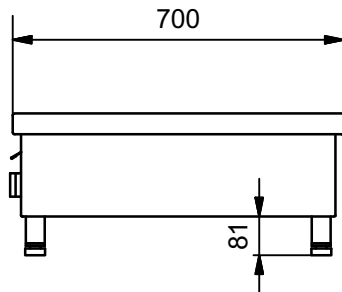
Se avsnittet "Installationsmått" för platsbehovet runt apparaten.

KE 704



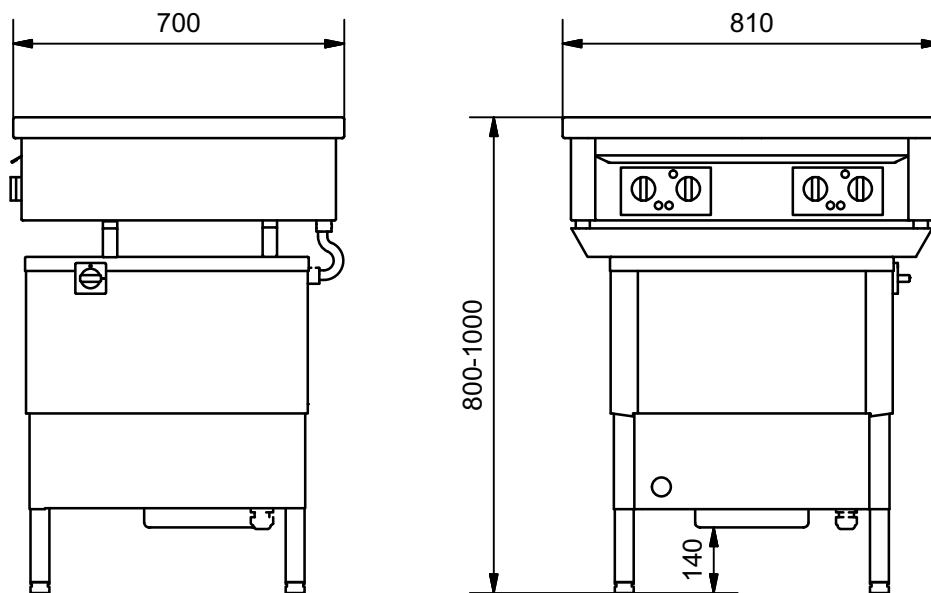
Se avsnittet "Installationsmått" för platsbehovet runt apparaten.

KE 704, 300mm



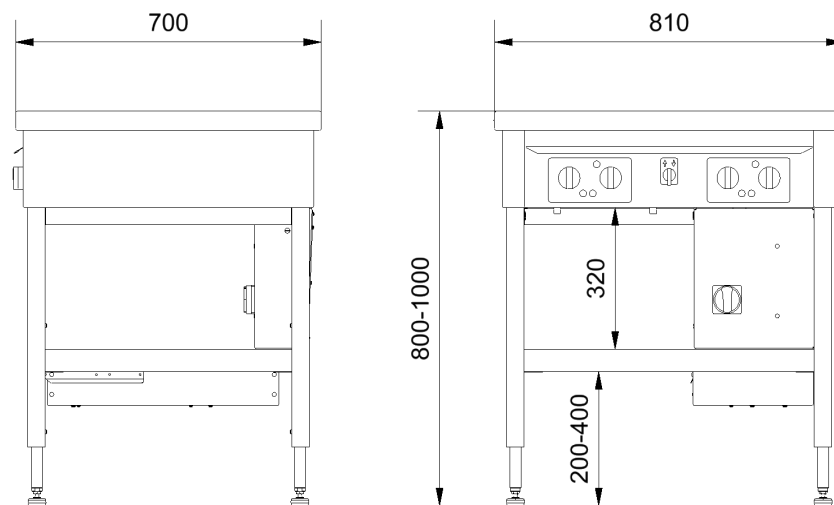
Se avsnittet "Installationsmått" för platsbehovet runt apparaten.

KE 704 Vari



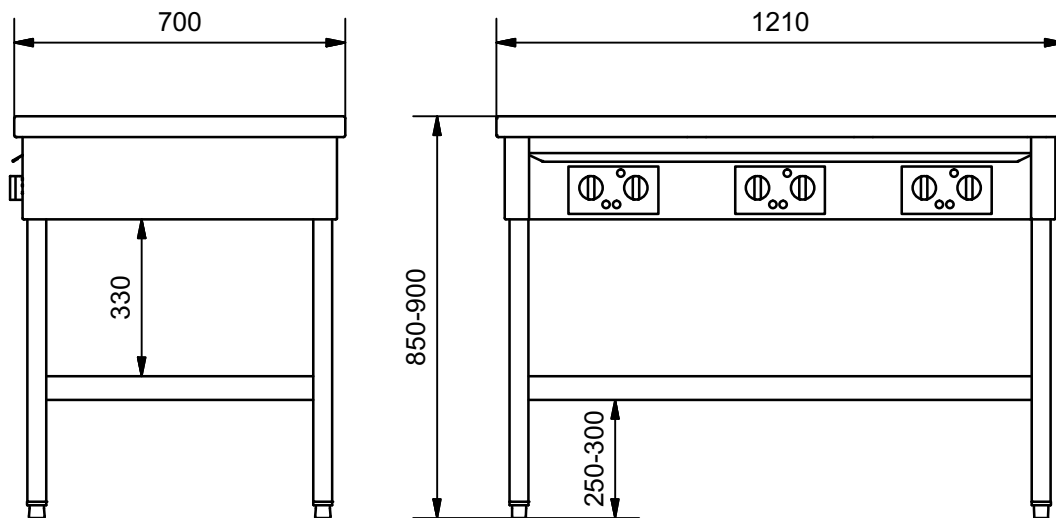
Se avsnittet "Installationsmått" för platsbehovet runt apparaten.

KE 704 Vari med underhylla



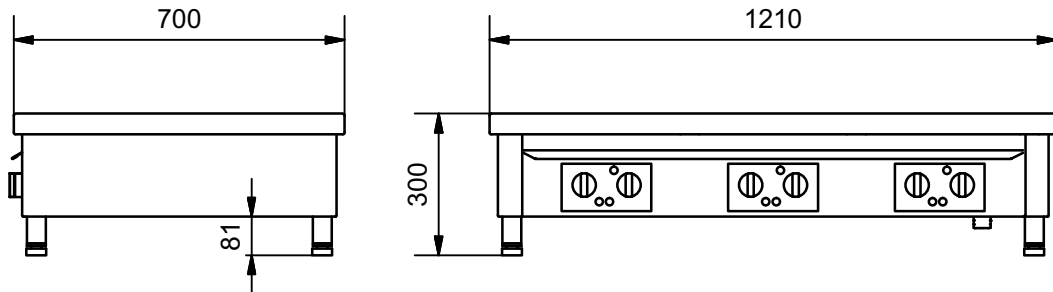
Se avsnittet "Installationsmått" för platsbehovet runt apparaten.

KE 706



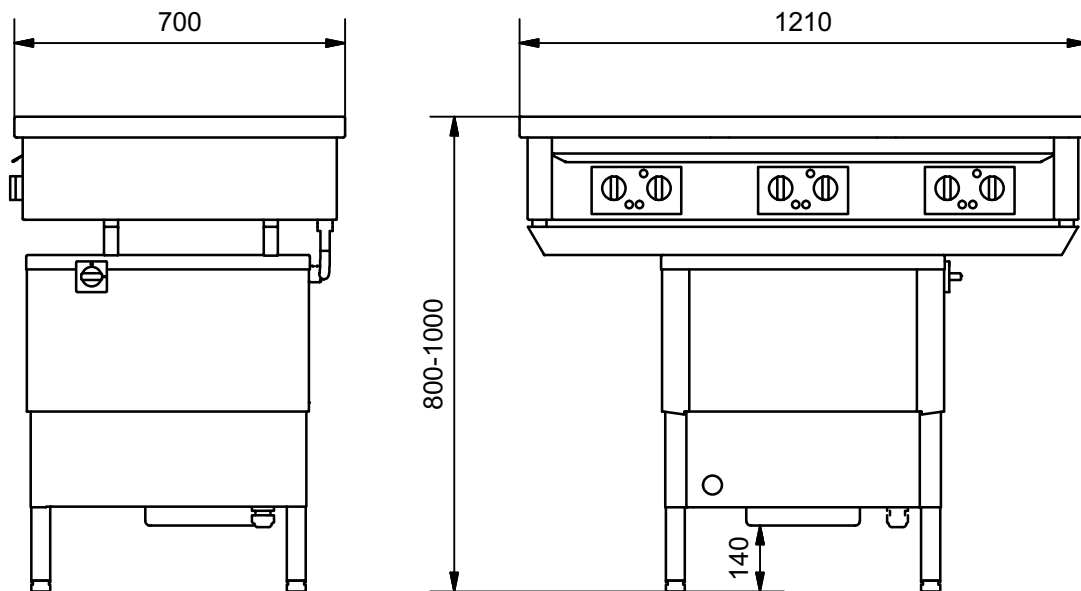
Se avsnittet "Installationsmått" för platsbehovet runt apparaten.

KE 706, 300mm



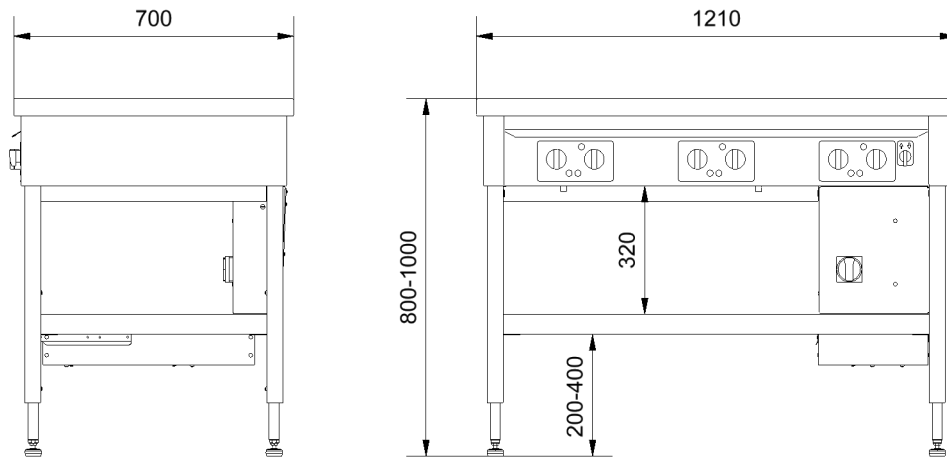
Se avsnittet "Installationsmått" för platsbehovet runt apparaten.

KE 706 Vari



Se avsnittet "Installationsmått" för platsbehovet runt apparaten.

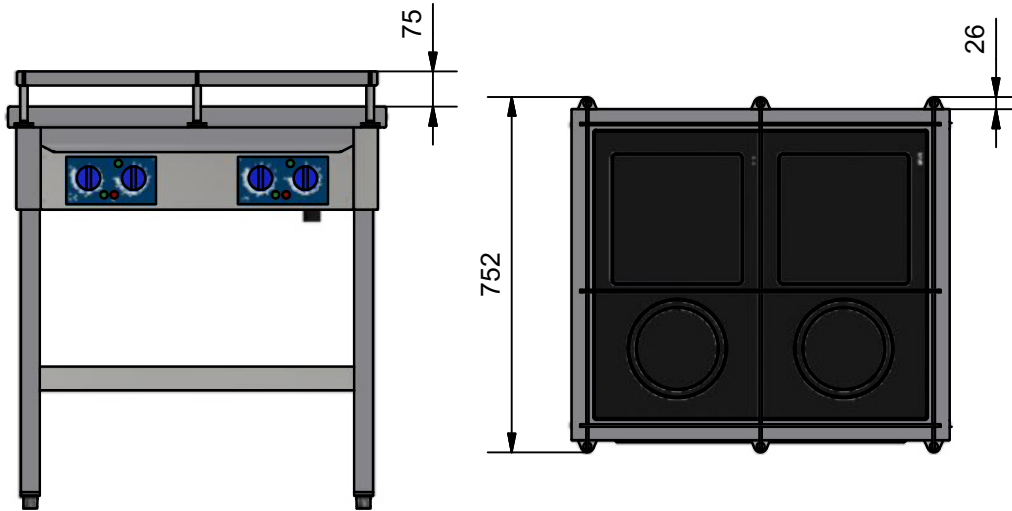
KE 706 Vari med underhylla



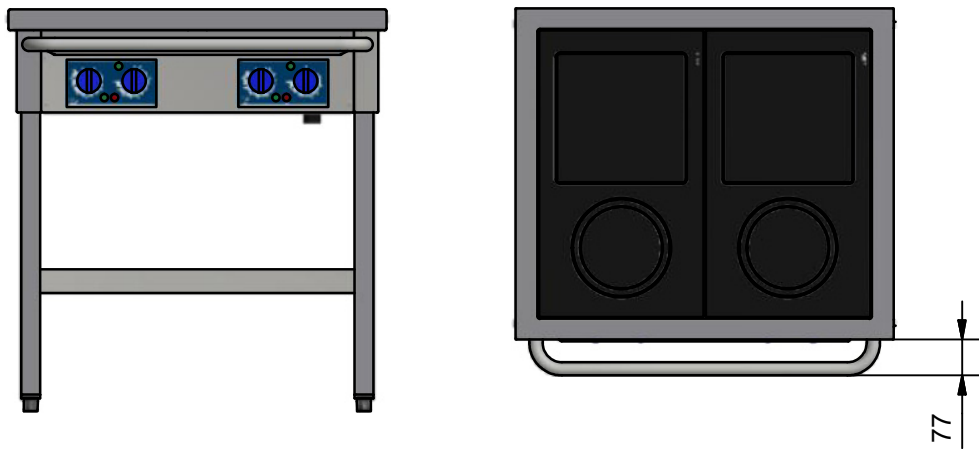
Se avsnittet "Installationsmått" för platsbehovet runt apparaten.

Extrautrustning

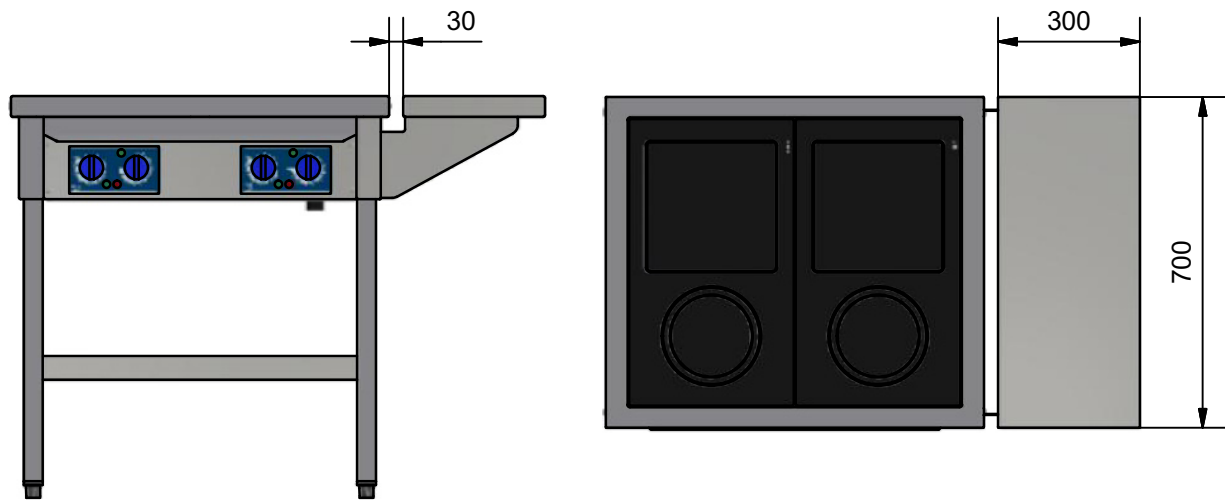
Slingerskydd



Marinehandtag

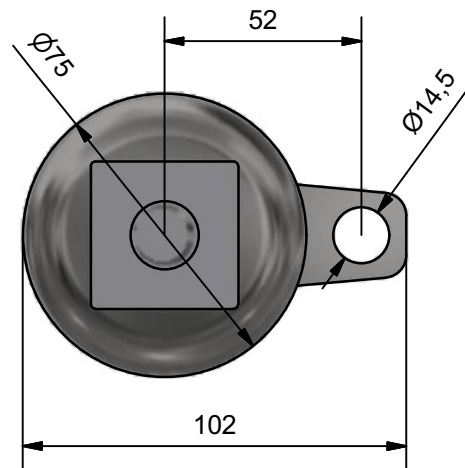
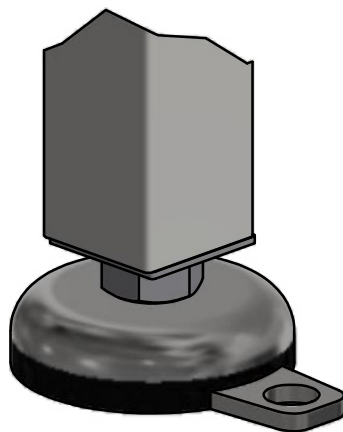


Sidohylla



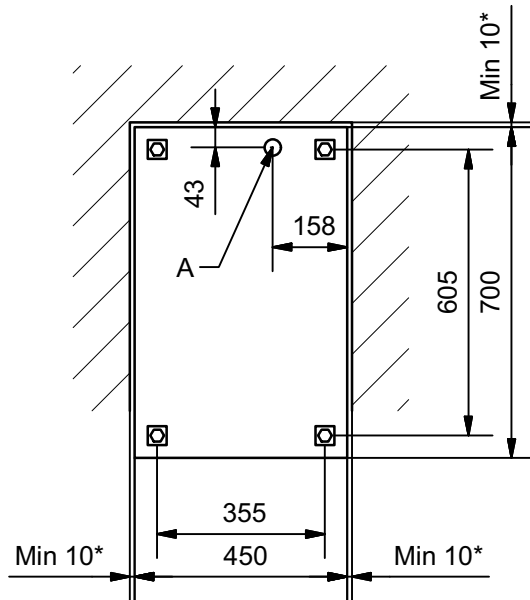
Spisar med två zonar och sidohylla kriver fastsättning i golvet.

Fastsättning i golv



Installationsmått

KE 702

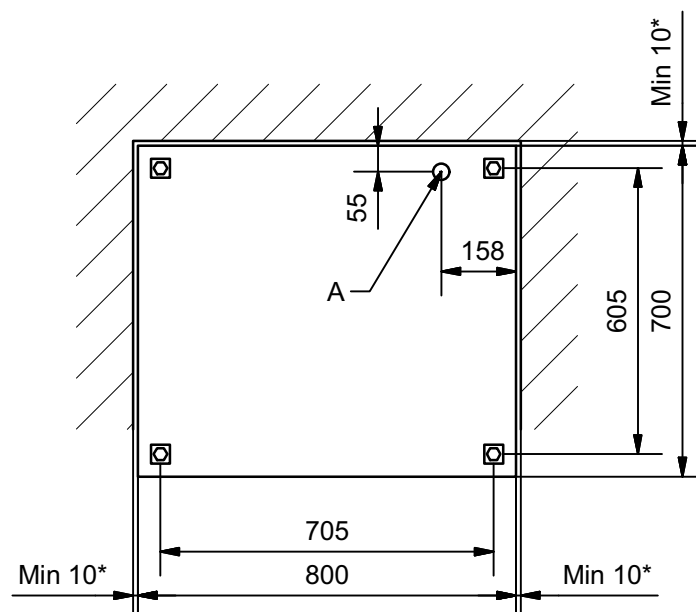


A: Minst 800mm elkabel över golv.

* Minst 100mm när placerat uppåt brännbart material.

För att det ska gå att använda och underhålla apparaten måste det finnas ett fritt område på minst 800 mm framför den.

KE 704 / KE 704 Vari med underhylla

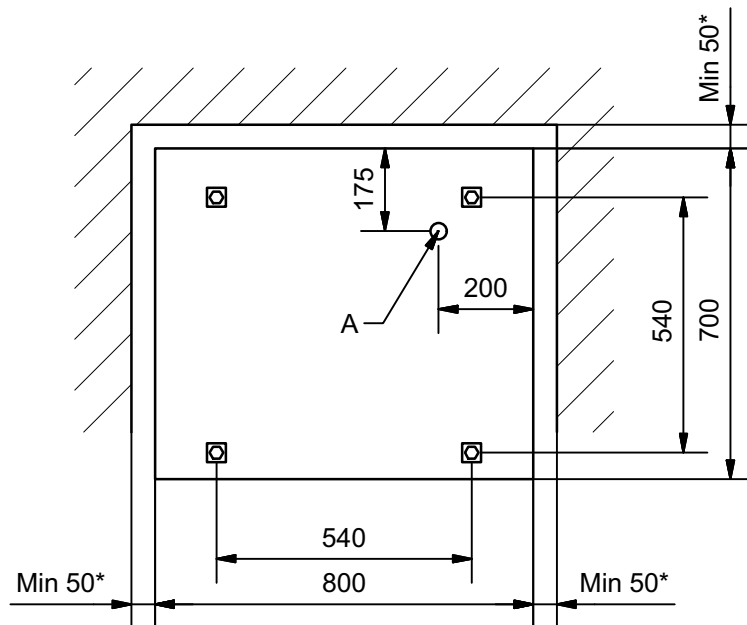


A: Minst 800mm elkabel över golv.

* Minst 100mm när placerat uppåt brännbart material.

För att det ska gå att använda och underhålla apparaten måste det finnas ett fritt område på minst 800 mm framför den.

KE 704 Vari

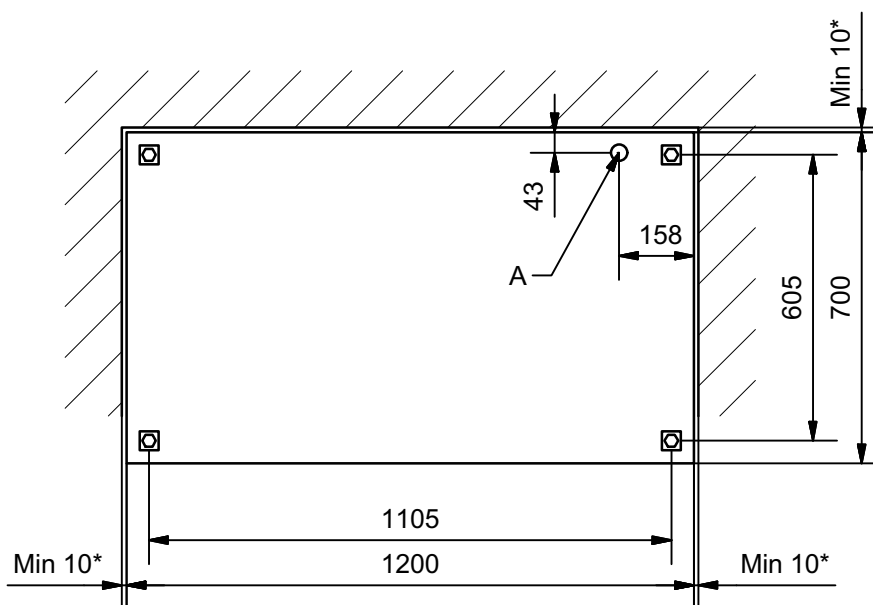


A: Minst 800mm elkabel över golv.

* Minst 100mm när placerat uppåt brännbart material.

För att det ska gå att använda och underhålla apparaten måste det finnas ett fritt område på minst 800 mm framför den.

KE 706 / KE 706 Vari med underhylla

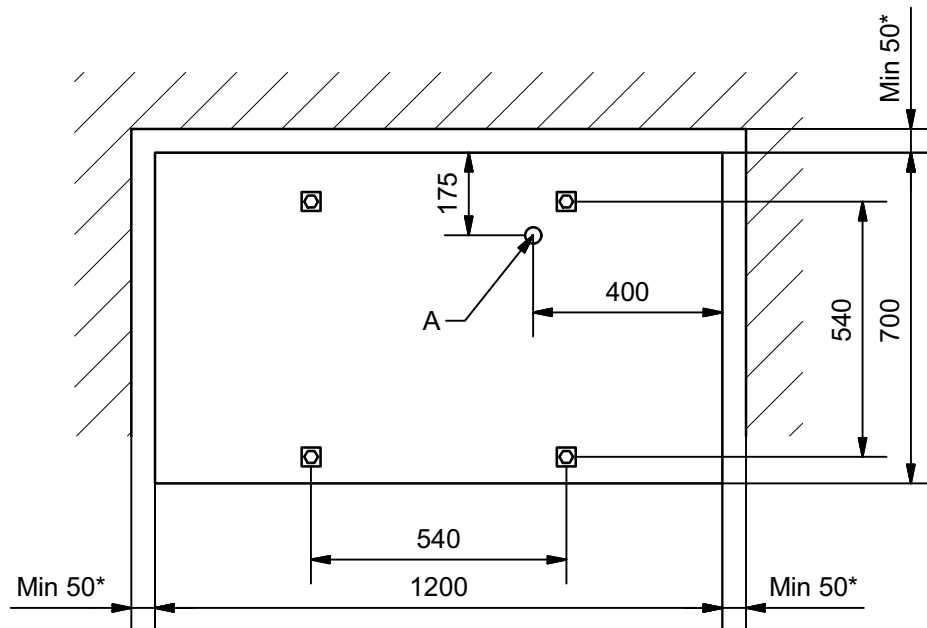


A: Minst 800mm elkabel över golv.

* Minst 100mm när placerat uppåt brännbart material.

För att det ska gå att använda och underhålla apparaten måste det finnas ett fritt område på minst 800 mm framför den.

KE 706 Vari



A: Minst 800mm elkabel över golv.

* Minst 100mm när placerat uppåt brännbart material.

För att det ska gå att använda och underhålla apparaten måste det finnas ett fritt område på minst 800 mm framför den.