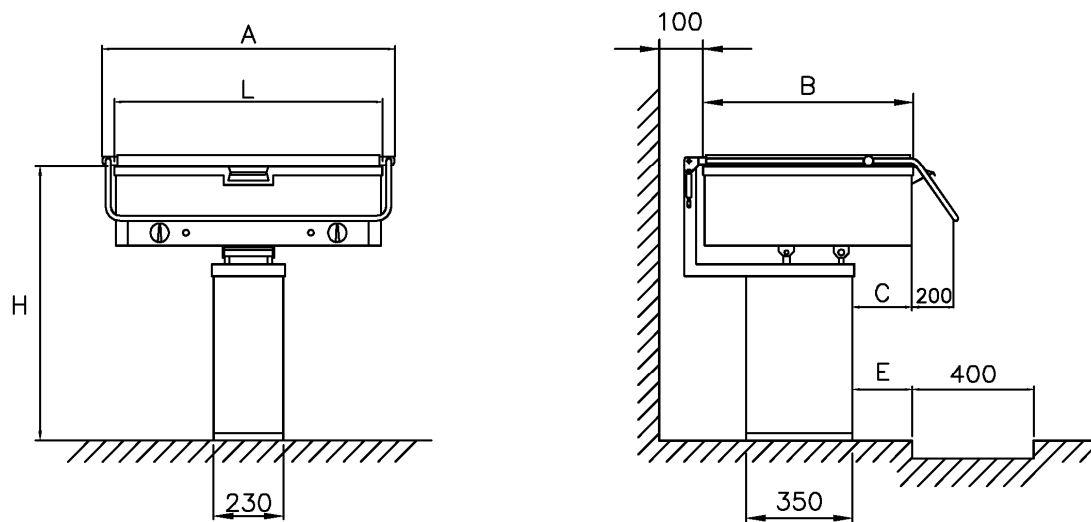


Tekniske data for kipsteger model J

Mål og volumen

På søjle



Model J med 65 mm dyb pande

| Type | A [mm] | B [mm] | C [mm] | L [mm] | H [mm] | Indvendige mål [mm] | Volumen [ltr.] | Vægt* [kg] | IP-klasse |
|-------|-----------|-----------|-----------|-----------|-----------|------------------------|-------------------|---------------|-----------|
| J-225 | 730 | 590 | 160 | 640 | 900 | 520x470x65 | 17 | 91 | X4 |
| J-425 | 915 | 640 | 210 | 825 | 900 | 705x520x65 | 25 | 120 | X4 |
| J-675 | 1150 | 640 | 210 | 1060 | 900 | 940x520x65 | 34 | 144 | X4 |

Model J med 120 mm dyb pande

| Type | A [mm] | B [mm] | C [mm] | L [mm] | H [mm] | Indvendige mål [mm] | Volumen [ltr.] | Vægt* [kg] | IP-klasse |
|---------|-----------|-----------|-----------|-----------|-----------|------------------------|-------------------|---------------|-----------|
| J-225 D | 730 | 590 | 160 | 640 | 900 | 520x470x120 | 31 | 95 | X4 |
| J-425 D | 915 | 640 | 210 | 825 | 900 | 705x520x120 | 47 | 128 | X4 |
| J-675 D | 1150 | 640 | 210 | 1060 | 900 | 940x520x120 | 62 | 155 | X4 |

* Vægten kan variere alt efter udstyr

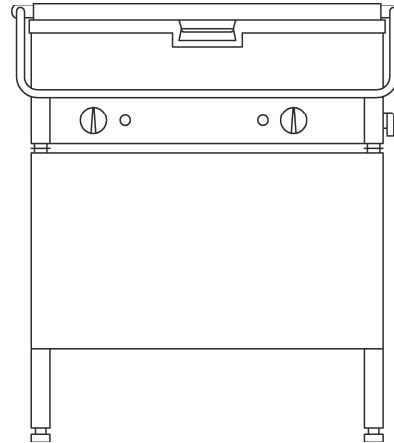
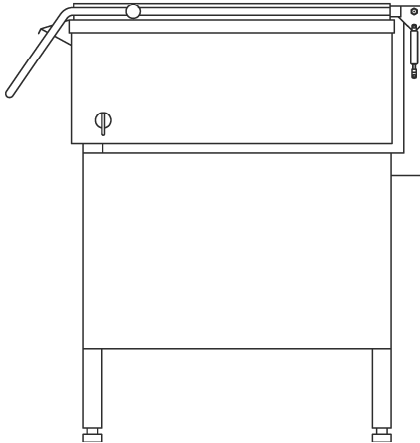


we know what's cooking

Tekniske data for kipsteger model J

Dokument nr. 10010002758-000-04.DA Side 2/4

På stativ



Specifikationer for kipsteger J

3 størrelser i hver 3 dybder
Understel som søjle eller på ben
Opvarmningsmetode: Elektrisk
Antal varmezoner: J-225: 1 zone, J-425 og J-675: 2 zoner
Temperatur styring: Termostat
Kipmetode: Elektrisk
Låg: Hængslet udførelse er standard, løst låg mod fradrag
Varmeregulering: Trinløs
Effekt: I henhold til tabel
Max. Temperatur: 250 C
Søjle/stativ samt ydre flader på panden: Opbygget i rustfrit stål
Stegeindsats: Stål
Låg: Fremstillet af rustfrit stål
Arbejdshøjde: 900 mm

Ekstraudstyr til model J

Højdejusterbar søjle / stativ med arbejdshøjder: 800 - 1000 mm
Fixture



Tekniske data for kipsteger model J

Tilslutningsspecifikationer for Model J

| Type | Effekt | 3x230V+PE | | 3x400V+PE | |
|-------|---------------|-------------|---|-------------|---|
| | | Effekt [kW] | Strømforbrug [A] L ₁ +L ₂ +L ₃ | Effekt [kW] | Strømforbrug [A] L ₁ +L ₂ +L ₃ |
| J-225 | Normal effekt | 6,0 | 11/17/17 | 6,0 | 8/14/8 |
| | Høj effekt | 8,8 | 17/25/25 | 8,8 | 15/15/10 |
| J-425 | Normal effekt | 9,0 | 23/23/23 | 9,0 | 14/14/14 |
| | Høj effekt | 13,2 | 33/33/33 | 13,2 | 19/19/19 |
| J-675 | Normal effekt | 12,0 | 29/29/34 | 12,0 | 22/22/14 |
| | Høj effekt | 17,6 | 42/42/50 | 17,6 | 24/29/24 |

| Type | Effekt | 3x400V+N+PE | | 3x440V+PE | | 3x480V+PE | |
|-------|---------------|-------------|---|-------------|---|-------------|---|
| | | Effekt [kW] | Strømforbrug [A] L ₁ +L ₂ +L ₃ | Effekt [kW] | Strømforbrug [A] L ₁ +L ₂ +L ₃ | Effekt [kW] | Strømforbrug [A] L ₁ +L ₂ +L ₃ |
| J-225 | Normal effekt | 6 | 7/7/13 | 5,5 | 6/11/6 | - | - |
| | Høj effekt | 8,8 | 10/10/19 | 8,1 | 9/16/9 | 8,8 | 4,6/4,6/9,2 |
| J-425 | Normal effekt | 9 | 13/13/13 | 8,3 | 11/11/11 | - | - |
| | Høj effekt | 13,2 | 19/19/19 | 12 | 16/16/16 | 13,2 | 9,2/9,2/9,2 |
| J-675 | Normal effekt | 12 | 13/20/20 | 11 | 17/17/11 | - | - |
| | Høj effekt | 17,6 | 29/19/29 | 16 | 24/16/24 | 17,6 | 24/20/24 |

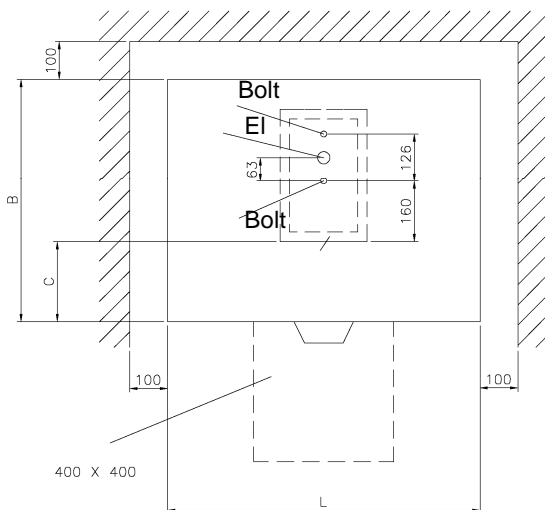


we know what's cooking

Tekniske data for kipsteger model J

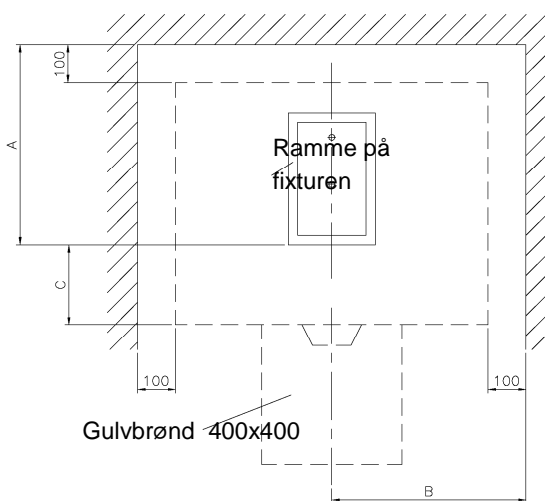
Installations data for model J

Placering af søjle, gulvrist el og bolte



| Type | A [mm] | B [mm] | C [mm] | L [mm] |
|-------|-----------|-----------|-----------|-----------|
| J-225 | 530 | 590 | 160 | 640 |
| J-425 | 530 | 640 | 210 | 825 |
| J-675 | 530 | 640 | 210 | 1060 |

Placering af fixture



Ret til tekniske ændringer forbeholdes. Forbehold for trykfej.