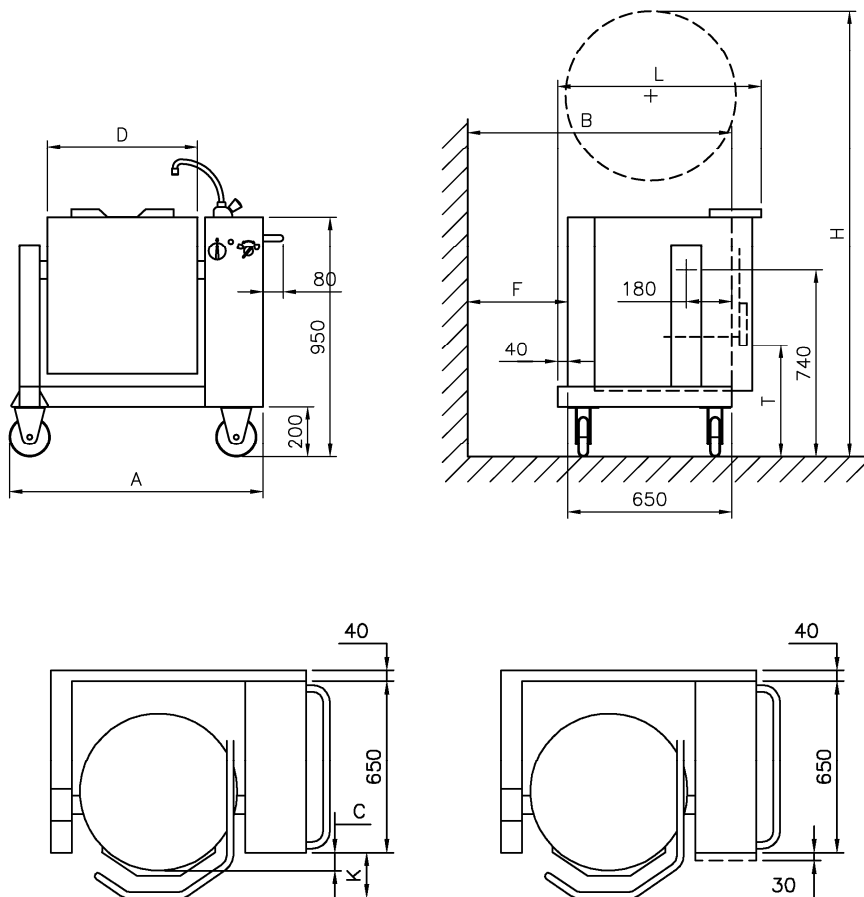


Tekniske data for model EasyMobile

Dokument nr. 100100027915-000-00 DA Side 1/3

Mål og volumen



Type	A [mm]	B [mm]	C [mm]	D [mm]	F [mm]	H [mm]	K [mm]	L [mm]	T [mm]	Netto-/ brutto volumen [ltr.]	Vægt
EasyMobile 40	956	750	43	546	100	1778	178	753	497	40/48	147
EasyMobile 60	1005	774	68	595	124	1829	203	778	473	60/70	159
EasyMobile 80	1035	829	83	625	179	1850	218	793	458	80/91	170
EasyMobile 100	1085	860	108	675	210	1880	243	818	433	100/113	181

*Vægt kan variere alt efter valg af udstyr.

Fysisk minimumsafstand til væg er F. Større afstand tilrådes af hensyn til service og evt. klemningsfare. Desuden skal nationale/lokale regler altid overholdes.



we know what's cooking

Tekniske data for model EasyMobile

Dokument nr. 100100027915-000-00 DA Side 2/3

Specifikationer for EasyMobile

Nettoindhold 40, 60, 80 og 100 liter.
Armaturøjle i højre side.
Søjle opbygget i rustfrit stål
Indergryde opbygget i syrefast stål.
Fuldsvejst og isoleret grydekrop.
Litermarkering i gryden.
Opvarmning damp fra indbygget dampgenerator.
Uopvarmet zone på grydens top og øvre kant.
Effekt i henhold til tabel på næste side.
Opkogningstid i henhold til tabel på næste side.
Arbejdstryk 1,0 bar.
Max. damptemperatur 120° C
Elektrisk kip.
Hængslet låg med ergonomisk lågbøjle.
950 mm arbejdshøjde.
Maksimal temperatur på ydersiden af grydekroppen efter 3 timers kogning <40° C*
Integreret forsyningsadskiller .

* Temperaturen kan være højere i yderområder.

Standard styring: AutoTemp 02e

Elektronisk varmeregulering med drejeknap
Vandpåfyldning op i gryden med koldt vandshane
Automatisk påfyldning af vand i dampgeneratoren ved lavt vandniveau
Kontrollampe for gryde i drift
Kontrollampe for, for højt tryk i gryden/ overophedning af varmelegemerne.

Ekstraudstyr til EasyMobile

Styring AutoTemp 32:

Elektronisk styring af kappetemperaturen
Timer for kogetid/klokkeslæt
Ur
Elektronisk vandmængdemåler med drypfri tud
WaterLevelAutomatic
Adgangskode kan vælges
To sæt piletaster for hurtig, præcis indstilling
Temperaturenhed: Celsius eller Fahrenheit
Mængdeenhed: Liter, UK gallon eller US gallon.

Andet tilbehør

Aftapningshaner/ventiler*
Kantineholder
Roterbart låg
Manuel køling med vand fra vandforsyningen
Si-plade
Hældeplade
Kogeindsats
Målepind
Spulepistol
Redskabsvogn

* Under rengøringen løber rengøringsvandet ud af den åbne ventil og en længere gulvbrønd bør overvejes



we know what's cooking

Tekniske data for model EasyMobile

Tilslutningsspecifikationer for EasyMobile

Alle tilslutninger sker i søjlen til højre for gryden.

Vandtilslutning: 1/2", 1,5-6 bar, ca. 35 l/min.

El-tilslutning: med CE-stick bag på gryden

Vandtilslutning: RG 1/2" på bagsiden af gryden.

Hvis gryder, som er udstyret med åben vandkøling, installeres i områder med hårdt vand, anbefales det at gryden tilsluttes et vandblødgøringsanlæg.

For yderligere anvisninger for tilslutning se: Faneblad 'Data for el-tilslutning'.

Type	3~230V			3~400V		
	Effekt [kW]	Strømforsbrug [A]	Opkogningstid 10-90°C [min]	Effekt [kW]	Strømforsbrug [A]	Opkogningstid 10-90°C [min]
EasyMobile 40	12	3x28	ca. 19	15	3x22	ca. 15
EasyMobile 60	12	3x28	ca. 28	15	3x22	ca. 23
EasyMobile 80	12	3x28	ca. 38	15	3x22	ca. 30
EasyMobile 100	12	3x28	ca. 47	20	3x29	ca. 28

NB: 3x400+N+PE er standard for AutoTemp 02e!

For tilslutning til 3x400V+PE eller 3x440V+PE findes tillæg i prislisen.

Type	3~400V+N kun for gryder med AutoTemp 02e (mekanisk simmerstat drejeknap)			3~440V		
	Effekt [kW]	Strømforsbrug [A]	Opkogningstid 10-90°C [min]	Effekt [kW]	Strømforsbrug [A]	Opkogningstid 10-90°C [min]
EasyMobile 40	15	3x22	ca. 15	15	3x20	ca. 15
EasyMobile 60	15	3x22	ca. 23	15	3x20	ca. 23
EasyMobile 80	15	3x22	ca. 30	15	3x20	ca. 30
EasyMobile 100	20	3x29	ca. 28	20	3x26	ca. 28

EasyMobile set fra siden og fra oven

